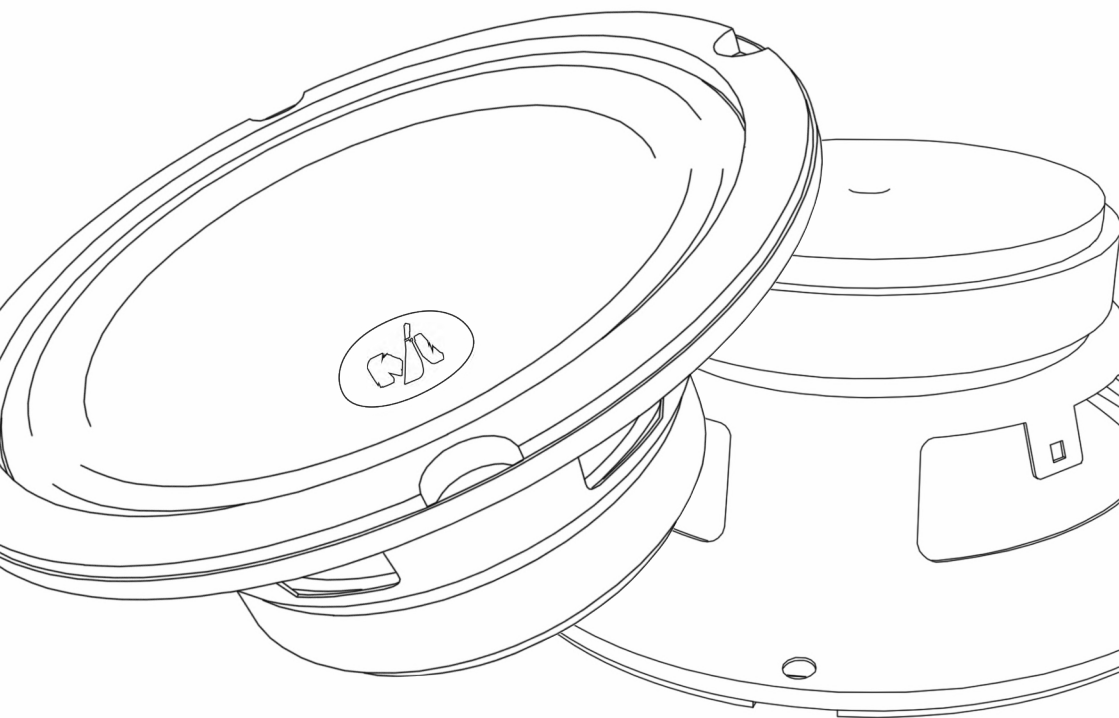




# MACHETE

## USER'S MANUAL

### MID-BASS SPEAKERS



**Machete series**

**MW-80 |**

<http://deafbonce.com>

1. Introduction.
2. Safety instructions.
3. Wiring diagrams.
4. Filtering, recommended amplifier settings.
5. Specifications.
6. Dimensions.
7. Box contents.
8. Warranty and maintenance info.
9. Information on disposal of the electrical and electronic equipment (for the European countries with separate waste collection).

GLOBAL SPONSOR

**JBDRA** 

 **EMMA**  
european mobile media association

## 1. INTRODUCTION

EN

Thank you for purchasing this Deaf Bonce product of Machete series! Our company is committed to the creation of extremely high-profile systems with no loss of quality.

To ensure proper use, please carefully read through this manual before using this product. It is especially important that you read and observe caution's in this manual. Please keep the manual in a safe and accessible place for future reference.

## 2. SAFETY INSTRUCTIONS

1. Fasten the audio system properly when installing it in the vehicle. If the component is disconnected during driving, it may cause serious damage to the passengers of the car or another vehicle.
2. Before installing the components, if possible store the product in the original package to avoid accidental damage to the product.
3. Be careful when installing and dismantling the speaker systems! Do not let the speaker drop to avoid damage of its moving parts.
4. When working with tools follow safety rules.
5. Before the installation switch off the head unit and all other audio devices to avoid their damage.
6. Make sure that the location of the audio system does not hinder the proper operation of mechanical and electrical devices of the vehicle.
7. Do not install components in places exposed to water, excessive humidity, high or low temperature, dust or dirt. ATTENTION!!! The product may be operated at +5 to +40 °C. In case of moisture condensation, allow the product to dry.
8. When drilling or cutting out holes in the body of the car, make sure that there are no cables or any other important construction elements under a selected area or inside it.
9. When stretching the speaker cables make sure that they are not in contact with sharp edges or moving mechanical devices. Make sure that they are firmly fixed and protected over the entire length.
10. The diameter of the speaker cables must be selected in accordance with the length and applied power.
11. Never stretch the cables outside of the car and near the moving parts of the car. This can lead to destruction of the insulating layer, short circuit and fire.
12. To protect the cables use rubber gaskets if the wire passes through a hole in the plate, or other similar materials if it lies close to the parts exposed to heat.
13. Possible commutation versions are presented on the following pages. Using the data from the diagram below, check the minimum resistance and the connection specified by the manufacturer of your amplifier. Do not expose the amplifier to loads below the predetermined value.

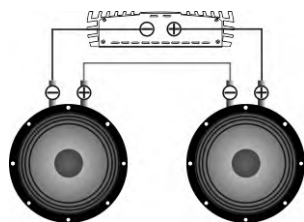
**CAUTION!!! High sound pressure can damage your health!**

**Please use the common sense when controlling volume!**

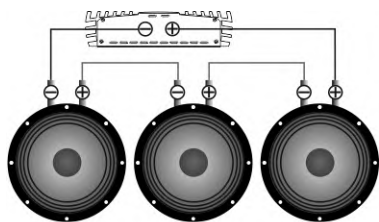
## 3. WIRING DIAGRAMS

Use these diagrams to calculate the resistance of different connection types.

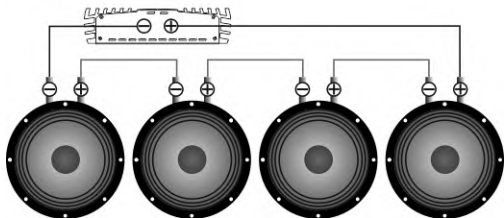
### SERIAL CONNECTION OF THE SPEAKERS



Voice coil	Total impedance
4 Ohm	8 Ohm

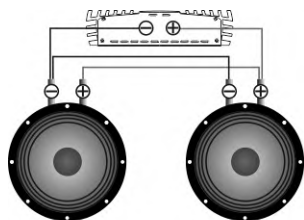


Voice coil	Total impedance
4 Ohm	12 Ohm

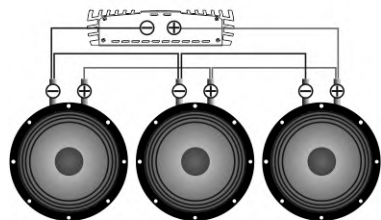


Voice coil	Total impedance
4 Ohm	16 Ohm

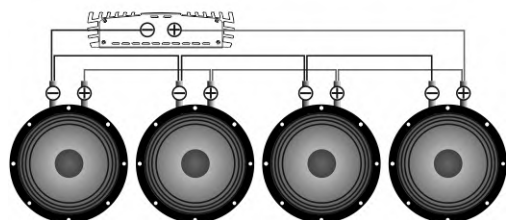
## PARALLEL CONNECTION OF THE SPEAKERS



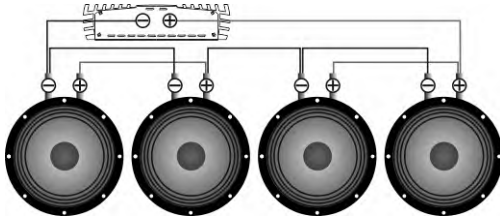
Voice coil	Total impedance
4 Ohm	2 Ohm



Voice coil	Total impedance
4 Ohm	1.33 Ohm



Voice coil	Total impedance
4 Ohm	1 Ohm



Voice coil	Total impedance
4 Ohm	4 Ohm

**CAUTION!!! High sound pressure can damage your health!  
Please use the common sense when controlling volume!**

**SELECTION OF THE DIAMETER OF SPEAKER CABLES**

Use the table below to select the desired diameter based on the length and the power consumption.

Power consumption (W)	25 000								
	20 000								
	15 000								
	10 000								
	8000								
	6000								
	4000								
	2000								
	1000								
	500								
250									
100									
		0-1	1-2	2-3	3-4	4-5	5-6	6-7	7-8
		Cable length (m)							

Size	
A.W.G	mm <sup>2</sup>
5	16,8
8	8,37
10	5,26
14	2,08

**4. FILTERING, RECOMMENDED AMPLIFIER SETTINGS.**

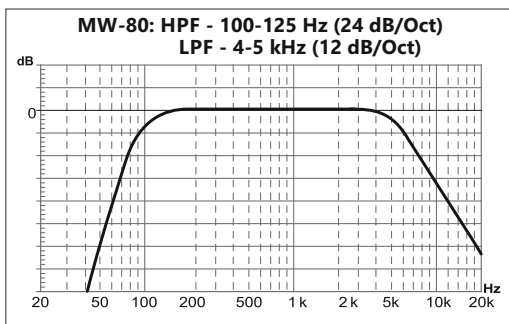
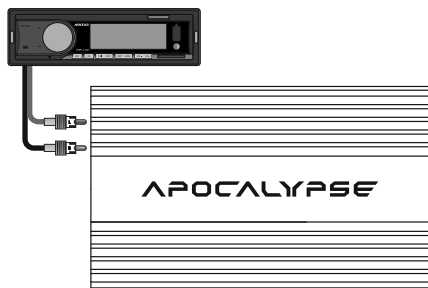
The correct choice of amplifier settings, filtering and enclosure has big influence on the lifespan of your audio system. You should select an amplifier with a nominal power, not exceeding the nominal power of the speakers. Proper coordination of the head unit (HU) of the amplifier will allow to get a clean, undistorted signal applied to the component to prevent overheating and voice coil damage. The recommended HU volume is not more than 80%, input sensitivity of the amplifier is 50%.

**The recommended filter settings:**

**The high pass filter HPF (a Filter that cuts off all frequencies below the frequency setting of the filter) is about 100-125 Hz (24 dB/Oct), or 250-350 Hz (12 dB/Oct)**

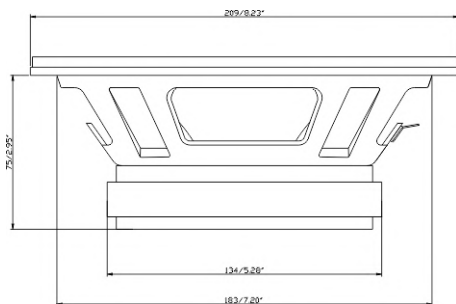
**The low pass filter LPF (a Filter that cuts off all frequencies above the frequency of the filter) - 4-5 kHz (12 dB/Oct).**

**Recommended amplifiers: DB-180.4, DB-200.4, M134, M84, M54.**

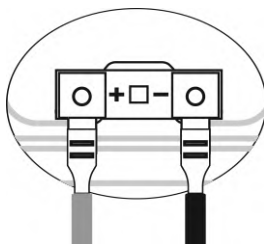


## 5. SPECIFICATIONS

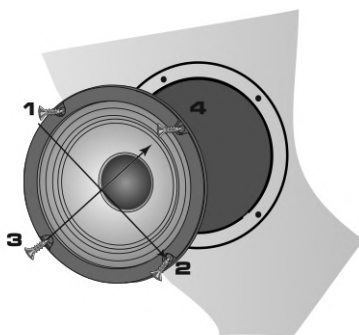
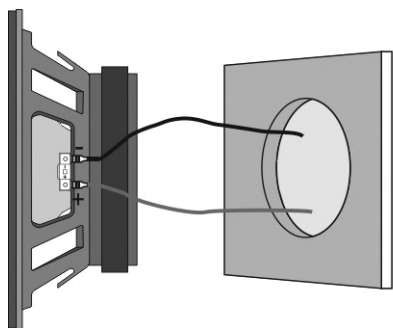
<b>Model</b>	<b>MW-80</b>
<b>Size</b>	<b>8 "</b>
<b>Surround</b>	<b>Cloth</b>
<b>Cone</b>	<b>Pressed paper</b>
<b>Frame</b>	<b>Steel</b>
<b>Magnet type</b>	<b>Ferrite</b>
<b>Power RMS</b>	<b>175 Watt</b>
<b>Power MAX</b>	<b>350 Watt</b>
<b>Voice coil size</b>	<b>2 "</b>
<b>Voice coil wire</b>	<b>CCAW</b>
<b>Frequency response (Hz)</b>	<b>60 - 6 000</b>
<b>Impedance (Ohm)</b>	<b>4</b>
<b>SPL (dB)</b>	<b>93.5</b>
<b>Xmax (mm)</b>	<b>8</b>
<b>Fs (Hz)</b>	<b>75</b>
<b>Vas (L)</b>	<b>10.5</b>
<b>Qts</b>	<b>0.56</b>
<b>BL</b>	<b>7.5</b>



## CONNECTION OF TERMINALS



## INSTALLATION



## 7. BOX CONTENTS

1. Mid-bass speaker - 2 pcs.
2. Owner's manual - 1 pcs.
3. Warranty card - 1 pcs.

## 8. WARRANTY AND MAINTENANCE

EN

Deaf Bonce products of Machete series are warranted against defects concerning materials and their manufacturing under normal functioning conditions.

While the product is under warranty, defective parts will be repaired or replaced at the manufacturer's discretion. The defective product, along with notification about it, must be returned to the dealer from which it was purchased together with the warranty certificate duly filled in, complete with the original packaging. If the product is no longer under warranty, it will be repaired at the current costs.

Our company does not undertake any liability for damages due to transportation. Our company does not take any responsibility for costs or loss of profit due to the impossibility to use the product, other accidental or consequential costs, expenses or damages suffered by the customer. Warranty according to laws in force. For more information visit our website and carefully read warranty card. The manufacturer reserves the right to change design and specification without prior notice.

## 9. INFORMATION ON ELECTRICAL AND ELECTRONIC EQUIPMENT WASTE (FOR THOSE EUROPEAN COUNTRIES WHICH ORGANIZE THE SEPARATE COLLECTION OF WASTE)

Products which are marked with a wheeled bin with an X through it can not be disposed of together with ordinary domestic waste. These electrical and electronic products must be recycled in proper facilities, capable of managing the disposal of these products and components. In order to know where and how to deliver these products to the nearest recycling/disposal site please contact your local municipal office. Recycling and disposing of waste in a proper way contributes to the protection of the environment and to prevent harmful effects on health.





1. Введение.
2. Меры предосторожности.
3. Способы подключения.
4. Рекомендуемые настройки усилителя, фильтрация.
5. Технические характеристики.
6. Размеры.
7. Комплектация.
8. Информация по гарантийному и сервисному обслуживанию продуктов Alphard.
9. Информация об утилизации электрического и электронного оборудования (для европейских стран, в которых организован отдельный сбор отходов).

GLOBAL SPONSOR



Благодарим Вас за приобретение продукции Deaf Bonce серии Machete! Наша компания стремится к созданию чрезвычайно громких систем без потери качества.

Для обеспечения правильной эксплуатации оборудования внимательно прочитайте данное руководство перед использованием. Особенно важно, чтобы Вы соблюдали все меры предосторожности, указанные в данном руководстве. Пожалуйста, сохраните руководство в надежном и доступном месте.

## 2. МЕРЫ ПРЕДОСТОРОЖНОСТИ

1. Хорошо закрепляйте акустические системы (динамики) во время установки в автомобиле. Если компонент отсоединится во время езды, он может нанести серьезные повреждения пассажирам автомобиля или другим автомобилям.

2. Перед установкой компонентов, во избежание непреднамеренного повреждения, по возможности храните изделие в упаковке до начала установки.

3. Будьте осторожны при установке или демонтаже акустических систем! Не допускайте падений компонентов, повреждения его подвижных частей.

4. При работе с инструментами соблюдайте технику безопасности.

5. Перед началом установки во избежание повреждений выключите головное устройство и все прочие устройства аудиосистемы.

6. Убедитесь в том, что выбранное Вами место установки компонента не нарушает нормальную работу механических и электрических устройств автомобиля.

7. Не устанавливайте компоненты там, где они могут подвергаться воздействию воды, излишней влажности, высокой или низкой температуры, пыли или грязи. **ВНИМАНИЕ!!!** Разрешается эксплуатация изделия при температуре от +5 до +40 С. В случае конденсации влаги, дайте изделию просохнуть.

8. При проведении слесарных работ, сверлении или резки металла автомобиля, убедитесь что под местом работ нет электропроводки, трубопроводов тормозной системы, бензопровода либо других элементов конструкции. Соблюдайте технику безопасности! Используйте защитные очки и перчатки.

9. Прокладывая акустические провода убедитесь в том, что они не находятся в контакте с острыми краями или движущимися механическими устройствами. Убедитесь в том, что они прочно закреплены и защищены по всей длине.

10. Сечение акустических проводов необходимо выбирать исходя из длины и подаваемой мощности.

11. Никогда не протягивайте провода снаружи автомобиля, и возле движущихся частей автомобиля. Это может привести к разрушению изоляционного слоя и короткому замыканию.

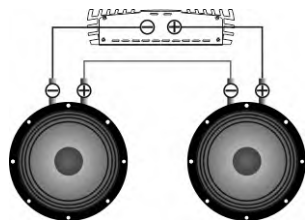
12. Для защиты проводов используйте резиновые прокладки (если провод идет через отверстие в пластине) или другие подобные материалы, если он проложен рядом с частями, подверженными нагреву.

13. Различные примеры коммутаций приведены на следующих страницах. Ни в коем случае не подвергайте усилитель нагрузкам ниже заявленных производителем.

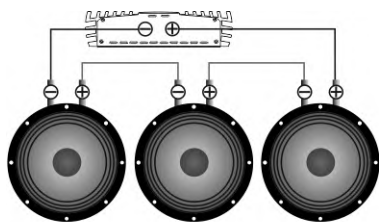
**Помните! Высокое звуковое давление может навредить вашему здоровью, поэтому руководствуйтесь здравым смыслом и практикуйте безопасный звук.**

## 3. СПОСОБЫ ПОДКЛЮЧЕНИЯ

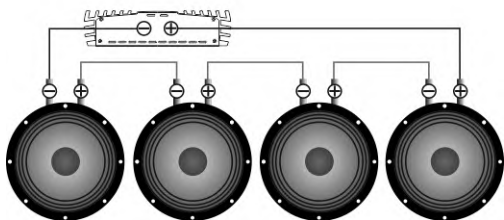
Используйте данные схемы для расчета сопротивления различных типов соединений.



Звуковая катушка	Общий импеданс
4 Ом	8 Ом

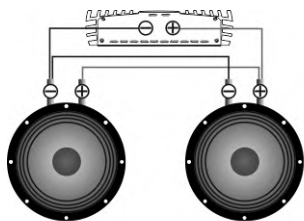


Звуковая катушка	Общий импеданс
4 Ом	12 Ом

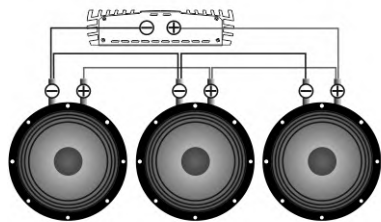


Звуковая катушка	Общий импеданс
4 Ом	16 Ом

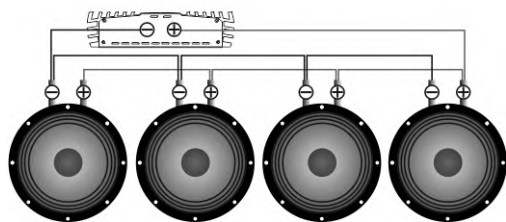
## ПАРАЛЛЕЛЬНОЕ СОЕДИНЕНИЕ ДИНАМИКОВ



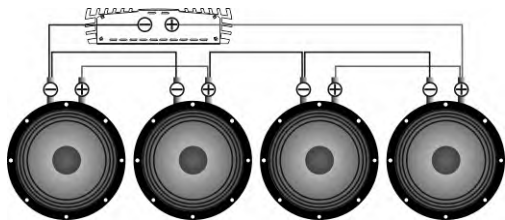
Звуковая катушка	Общий импеданс
4 Ом	2 Ом



Звуковая катушка	Общий импеданс
4 Ом	1.33 Ом



Звуковая катушка	Общий импеданс
4 Ом	1 Ом



Звуковая катушка	Общий импеданс
4 Ом	4 Ом

Помните! Высокое звуковое давление может навредить вашему здоровью, поэтому руководствуйтесь здравым смыслом и практикуйте безопасный звук.

## ВЫБОР СЕЧЕНИЯ АКУСТИЧЕСКИХ ПРОВОДОВ

Используйте таблицу ниже, выберите нужное сечение исходя из длины и потребляемой мощности.

Потребляемая мощность (W)	25 000								
	20 000								
	15 000								
	10 000								
	8000								
	6000								
	4000								
	2000								
	1000								
	500								
250									
100									
		0-1	1-2	2-3	3-4	4-5	5-6	6-7	7-8
		Длина кабеля (м)							

Размер	
A.W.G	мм <sup>2</sup>
5	16,8
8	8,37
10	5,26
14	2,08

## 4. РЕКОМЕНДУЕМЫЕ НАСТРОЙКИ УСИЛИТЕЛЯ, ФИЛЬТРАЦИЯ

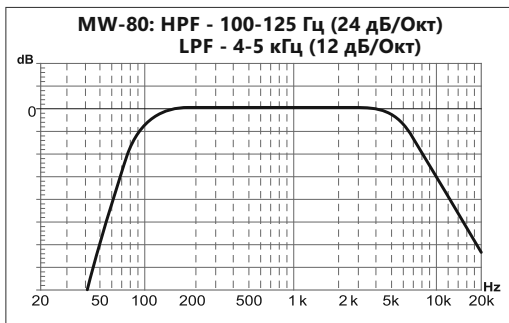
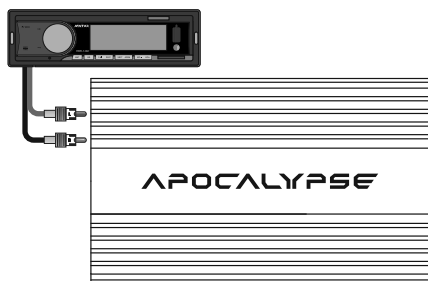
От правильного выбора усилителя, настроек, фильтрации и оформления во многом зависит срок службы Вашей акустики. Необходимо выбирать усилитель с номинальной мощностью, не превышающей номинальную мощность акустических систем. Правильное согласование головного устройства (ГУ) с усилителем позволит получить чистый, неискаженный сигнал, подаваемый на компонент, что предотвратит перегрев и выход из строя звуковой катушки. Рекомендуемый уровень громкости ГУ не более 80%, чувствительность усилителя 50%.

### Рекомендуемые настройки фильтров:

**Фильтр высоких частот HPF (Фильтр, который обрезает все частоты ниже частоты установки фильтра) - 100-125 Гц (24 дБ/Окт), или 250-350 Гц (12 дБ/Окт)**

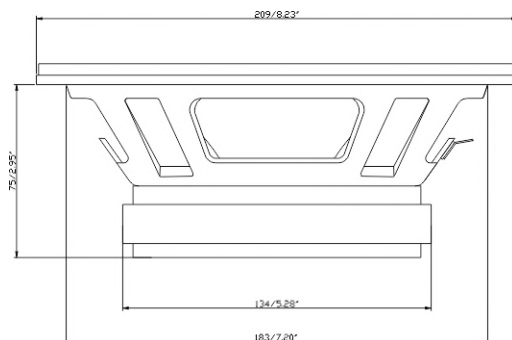
**Фильтр низких частот LPF (Фильтр, который обрезает все частоты выше частоты установки фильтра) - 4-5 кГц (12 дБ/Окт).**

**Рекомендуемые усилители: ААК-ОГО2500.1D, ААК-ОГО1500.2D, ААК-180.4, ААК-200.4D, MFC-120.2, MFC-90.4, МА-150.4, МА-130.4, МА-80.4, МА-50.4.**

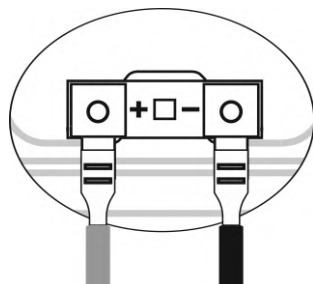


## 5. ТЕХНИЧЕСКИЕ ХАРАКТЕРИСТИКИ

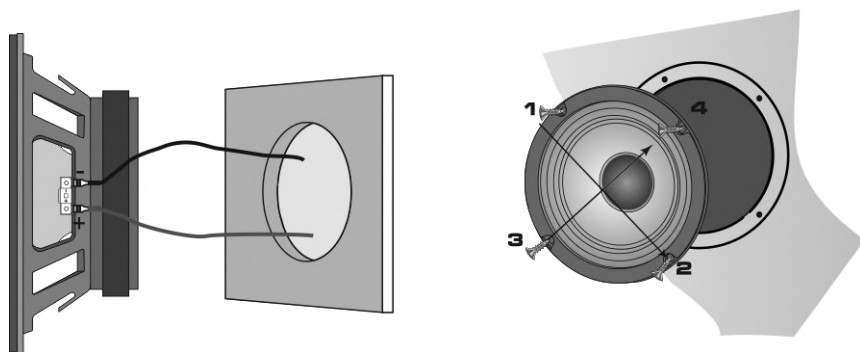
<b>Модель</b>	<b>MW-80</b>
<b>Размер</b>	<b>8 "</b>
<b>Материал подвеса</b>	<b>Ткань</b>
<b>Материал диффузора</b>	<b>Прессованная целлюлоза</b>
<b>Материал корзины</b>	<b>Сталь</b>
<b>Материал магнита</b>	<b>Феррит</b>
<b>Мощность RMS</b>	<b>175 Вт</b>
<b>Мощность Max</b>	<b>350 Вт</b>
<b>Диаметр звуковой катушки</b>	<b>2 "</b>
<b>Материал намотки катушки</b>	<b>Омедненный алюминий</b>
<b>Диапазон частот (Гц)</b>	<b>60 - 6 000</b>
<b>Impedance (Ом)</b>	<b>4</b>
<b>Re (Ом)</b>	<b>3.8</b>
<b>SPL (дБ)</b>	<b>93.5</b>
<b>Xmax (мм)</b>	<b>8</b>
<b>Fs (Гц)</b>	<b>75</b>
<b>Vas (Л)</b>	<b>10.5</b>
<b>Qts</b>	<b>0.56</b>
<b>BL</b>	<b>7.5</b>



## ПОДКЛЮЧЕНИЕ ТЕРМИНАЛОВ



## МОНТАЖ



## 7. КОМПЛЕКТАЦИЯ

- 1. СЧ/НЧ - Динамик - 2 шт.
- 2. Инструкция пользователя - 1 шт.
- 3. Гарантийный талон - 1 шт.

## 8. ИНФОРМАЦИЯ ПО ГАРАНТИЙНОМУ И СЕРВИСНОМУ ОБСЛУЖИВАНИЮ RU

Для каждого продукта Deaf Once серии Machete гарантируется отсутствие дефектов материалов и изготовления при нормальном использовании и обслуживании.

Пока продукт находится на гарантии, неисправные детали будут отремонтированы или заменены по усмотрению компании-изготовителя. Некачественный товар должен быть возвращен дилеру, у которого он был приобретен вместе с правильно заполненным гарантийным сертификатом, в полной комплектации включая заводскую упаковку. Если товар уже не на гарантии, он будет отремонтирован за счет покупателя.

Наша компания не несет никакой ответственности за повреждения вследствие транспортировки. Наша компания не несет ответственность за издержки или упущенную выгоду в связи с невозможностью использования продукта, другие случайные или косвенные расходы, затраты или ущерб, понесенные заказчиком. Гарантии имеют силу согласно действующего законодательства. Для получения дополнительной информации посетите сайт нашей компании и внимательно прочитайте гарантийный талон.

Производитель оставляет за собой право вносить изменения в конструкцию и спецификацию изделия без предварительного уведомления.

## 9. ИНФОРМАЦИЯ ОБ УТИЛИЗАЦИИ ЭЛЕКТРИЧЕСКОГО И ЭЛЕКТРОННОГО ОБОРУДОВАНИЯ (ДЛЯ ЕВРОПЕЙСКИХ СТРАН, В КОТОРЫХ ОРГАНИЗОВАН РАЗДЕЛЬНЫЙ СБОР ОТХОДОВ)

Продукты с маркировкой "перечеркнутый крест-накрест мусорный контейнер на колесах" не допускается выбрасывать вместе с обычными бытовыми отходами. Эти электрические и электронные продукты должны быть утилизированы в специальных приемных пунктах, оснащенных средствами повторной переработки таких продуктов и компонентов. Для получения информации о местоположении ближайшего приемного пункта утилизации/переработки отходов и правилах доставки отходов в этот пункт, пожалуйста, обратитесь в местное муниципальное управление. Повторная переработка и правильная утилизация отходов способствуют защите окружающей среды и предотвращают вредные воздействия на здоровье.

