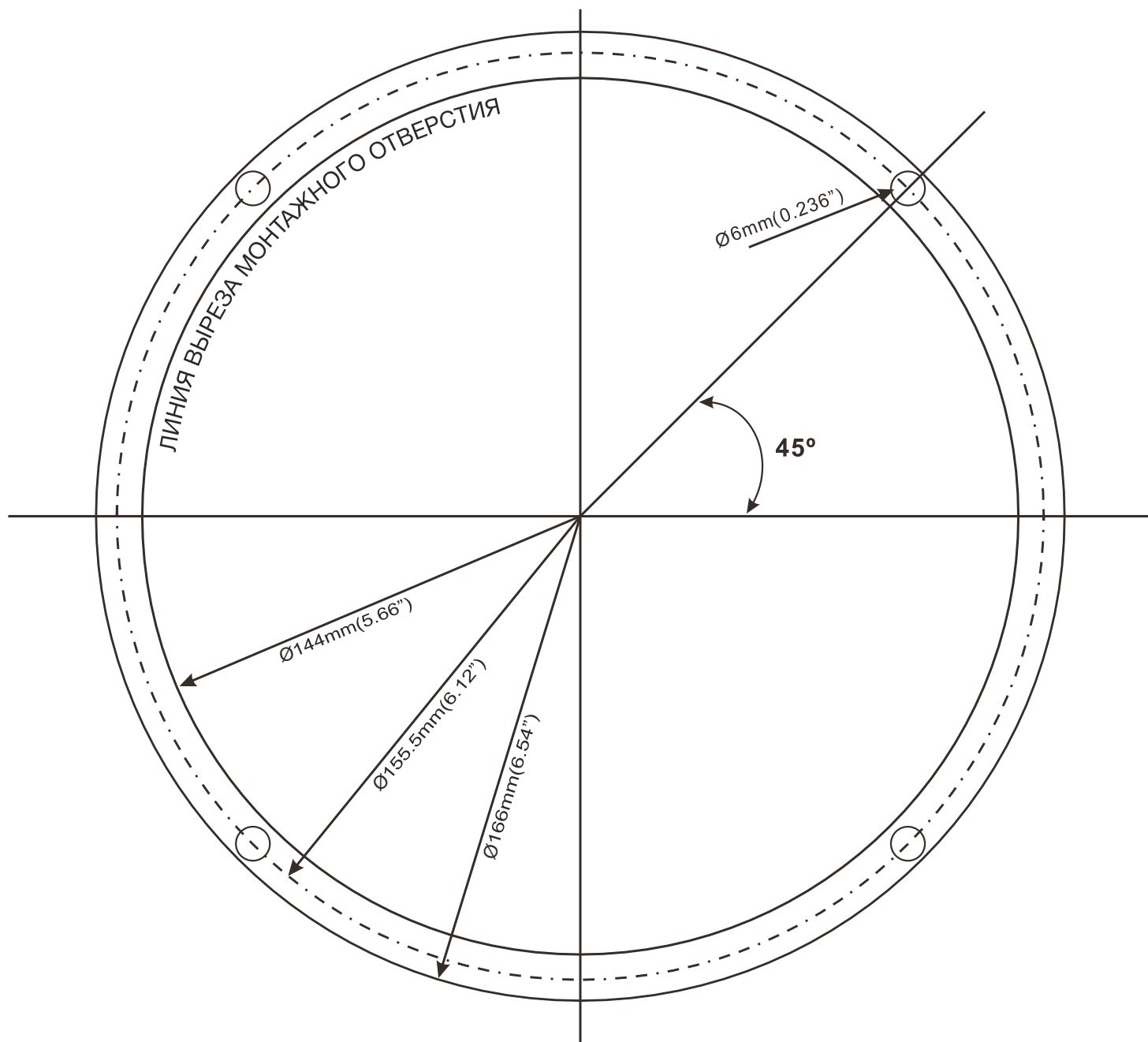


AURA[®]

ШАБЛОН (TEMPLATE)



ТЕХНИЧЕСКИЕ ПАРАМЕТРЫ

MODEL	Fo (Hz)	Qms	Qes	Qts	Vas(Liter)	SPL(dB)	Power(W)
SM-C654MKII	83	7.584	0.963	0.855	0.156	95	351
SM-C658MKII	83	9.117	1.080	0.966	0.172	95	351



SM-C654MKII

Среднечастотный драйвер

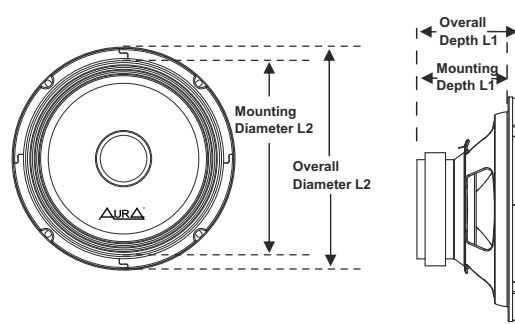
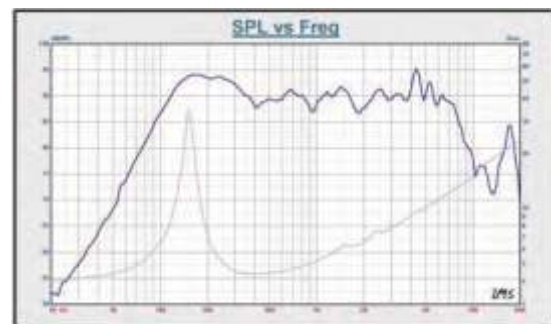
- Описание:**
- 6,5" (16,5см) Штампованная металлическая корзина
 - 6,5" (16,5см) Прочный диффузор из целлюлозы
 - 1,5" (3,81см) Высокотемпературная звуковая катушка
 - Полихлопковая центрирующая шайба
 - Рекомендуемая частота среза кроссовера НР: 150Hz 12dB

Технические характеристики:

Мощность RMS (Ватт) / Power RMS (Watts)	201
Мощность максимальная (Ватт) / Maximum power (Watts)	351
Номинальное сопротивление (Ом) / Nominal impedance (Ohm)	4
Диаметр звуковой катушки / Voice coil diameter	1,5" (38,1mm)
Вес магнитной системы / Magnet structure weight	20 Oz (567gr)
Частотный диапазон (Гц) / Frequency response (Hz)	90-14000
Резонансная частота Fo (Гц) / Resonant frequency Fo (Hz)	80
Механическая добротность Qms / Mechanical Q (Qms)	7,584
Электрическая добротность Qes / Electrical Q (Qes)	0,963
Полная добротность Qts / Total Q (Qts)	0,855
Эквивалентный объем (л) / Compliance Volume (Vas)	0,156
Чувствительность (дБ) / SPL (dB)	94
Полная глубина L1 (мм) / Overall depth L1(mm)	77
Посадочная глубина L1 (мм) / Mounting depth L1 (mm)	69
Общий диаметр L2 (мм) / Overall diameter L2 (mm)	165
Монтажный диаметр L2 (мм) / Mounting diameter L2 (mm)	144

RESPONSE CURVES, 1W/1M

SM-C654MKII



В целях повышения качества продукции технические характеристики изделия и функциональные особенности могут изменяться без предварительного уведомления.



SM-C658MKII

Среднечастотный драйвер

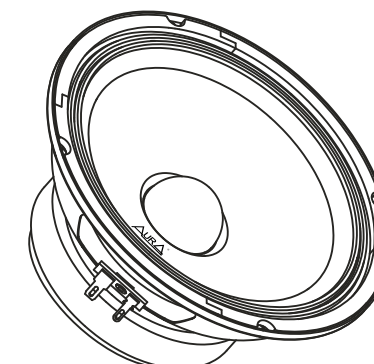
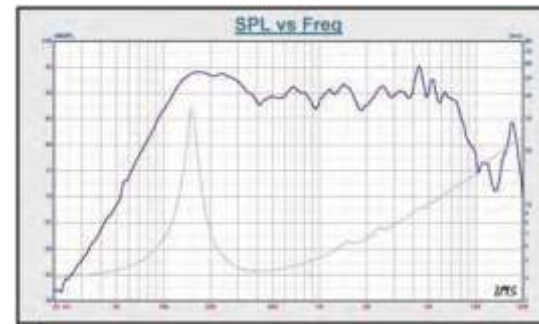
- Описание:**
- 6,5" (16,5см) Штампованная металлическая корзина
 - 6,5" (16,5см) Прочный диффузор из целлюлозы
 - 1,5" (3,81см) Высокотемпературная звуковая катушка
 - Полихлопковая центрирующая шайба
 - Рекомендуемая частота среза кроссовера НР: 150Hz 12dB

Технические характеристики:

Мощность RMS (Ватт) / Power RMS (Watts)	201
Мощность максимальная (Ватт) / Maximum power (Watts)	351
Номинальное сопротивление (Ом) / Nominal impedance (Ohm)	8
Диаметр звуковой катушки / Voice coil diameter	1,5" (38,1mm)
Вес магнитной системы / Magnet structure weight	20 Oz (567gr)
Частотный диапазон (Гц) / Frequency response (Hz)	90-14000
Резонансная частота Fo (Гц) / Resonant frequency Fo (Hz)	83
Механическая добротность Qms / Mechanical Q (Qms)	9,117
Электрическая добротность Qes / Electrical Q (Qes)	1,080
Полная добротность Qts / Total Q (Qts)	0,966
Эквивалентный объем (л) / Compliance Volume (Vas)	0,172
Чувствительность (дБ) / SPL (dB)	94
Полная глубина L1 (мм) / Overall depth L1(mm)	77
Посадочная глубина L1 (мм) / Mounting depth L1 (mm)	69
Общий диаметр L2 (мм) / Overall diameter L2 (mm)	165
Монтажный диаметр L2 (мм) / Mounting diameter L2 (mm)	144

RESPONSE CURVES, 1W/1M

SM-C658MKII



В целях повышения качества продукции технические характеристики изделия и функциональные особенности могут изменяться без предварительного уведомления.