



Tack för att du köpt DLS REFERENCE 6.3 3-vägs system.

Denna bruksanvisning hjälper dig vid installation och inkoppling. En riktig installation är viktig om du vill få ut bästa möjliga ljud ur dina högtalare. Använd om möjligt högtalarkablar av hög klass, min 1.5 mm<sup>2</sup>, exempelvis DLS SC 2x 1,5.

### MONTERING:

Montera högtalaren i dörrsidan eller instrumentbrädan i bilens originaluttag. Om det finns möjlighet så förstärk med en baffel av MDF-board eller liknande. En montering högt upp på dörrsidan ger oftast den bästa ljudåtergivningen. Ett alternativ är montering i så kallad kickpanel vid bilens torpedväggar med högtalarna riktade snett uppåt / framåt.

Diskanterna monteras så nära bas/mellanregistrelementen som möjligt, alternativt på instrumentbrädan. Finns färdiga uttag så använd dessa även om det kan kräva lite jobb för anpassning.

Med bipackade tillbehör kan diskanten monteras utanpåliggande eller infällt i dörrsida.

Det är viktigt att högtalaren är ordentligt fastsatt annars kan ljudet försämrast.

De medföljande filtren bör monteras fast ordentligt så de inte ligger och skramlar. Undvik dock att placera filtren nära bilens egna kabelstammar, detta kan orsaka störningar. Se till så att kablarna inte kommer i kläm någonstans, de kan då kortsluta till jord och orsaka dyra reparationer av stereo eller slutsteg.

### IN / URKOPPLING AV MIDBAS, BYGEL J1:

Om du vill köra enbart midbasen med aktivt delning så måste du koppla bort filterkretsarna till midbasen. Detta gör du genom att flytta bygel J1 till läge OUT. Normalt skall bygeln sitta i läge IN.

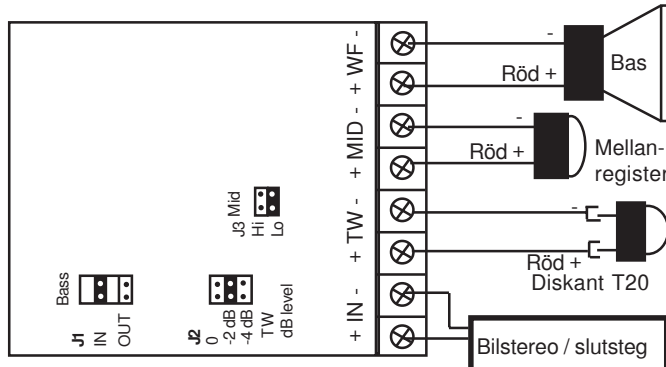
För mellanregister och tweeter använder du filtret som vanligt.

### NIVÅVAL TWEETER, BYGEL J2:

Tweeternivån kan justeras i tre steg genom att flytta bygel J2 mellan 0, -2 dB eller -4 dB. Lägsta nivå erhålls i läge -4 dB.

### NIVÅVAL MIDRANGE, BYGEL J3:

Nivån kan justeras i två steg genom att flytta bygel J3 mellan HI-LO.



### FAKTA OM DLS REFERENCE 6.3

Storlek bas	6,5" / 16,5 cm
Storlek, mellanregister	2,5" / 6,3 cm (UP2,5)
Diskant	20 mm (T20)
Nom. effekt (RMS)	60 Watt (90 Watt max)
Frekv.område	35 Hz-20 kHz
Känslighet	93 dB
Delningsfrekvenser	550 Hz/4 kHz
Magnet diameter, bas/mid	80/65 mm
Mont.djup, bas/mid	63/25 mm
Mont.hål, bas/mid	146/82 mm

DLS Svenska AB  
Box 13029  
40251 Göteborg  
Tel: 031 840060  
Fax: 031 844021  
E-mail: info@dls.se  
www.dls.se

Har du några frågor om produkten så kontakta gärna DLS kundservice på nedanstående telefonnummer.

### SATSEN INNEHÅLLER:

- 2 st 6,5" baselement med galler
- 2 st 2,5" mellanregistrelement av typ UP2,5
- 2 st T20 diskanter med monteringsdetaljer
- Monteringsdetaljer och kablar
- 2 st filterboxar

### INSTALLATION AV TWEETER T20

T20 kan monteras utanpåliggande med plan fästplatta (1), eller vinklad kåpa (2). Alternativt infällt i ex.vis en dörrsida.



### YTTRE MONTERING:

För yttre plan montering: Använd endast den plana monteringskoppen som på bild 1 (sitter monterad så från början). Fäst med 2 st skruv eller dubbelhäftande tejp i underlaget.

För vinklad yttre montering: Avlägsna den plana koppen genom att bända med en liten skruvmejsel i spåret (A). Tryck fast högtalarelementet i den vinklade koppen (2) som på bild 3. Drag kabeln genom det mittersta hålet. Med bifogade skruvar eller dubbelhäftande tejp kan tweeter monteras i två olika lägen, mer eller mindre vinklat.



### INFÄLLD MONTERING:

Gör ett hål på 48 mm i dörrsidan. Montering är enklast om dörrsidan lossas så att monteringen kan ske från baksidan.

Montera byglarna (B) genom hålen i kåpan så som de ligger på bilden. Fäst med medföljande M4 skruv och mutter. För in kabeln genom hålet i botten av monteringskoppen. Tryck därefter ned tweeter i monteringskoppen. För att hålla allt på plats trycks ringen (C) slutligen ned mellan monteringskoppen och diskantelementet. De fjädrande byglarnas vingar skall vara på dörrsidans baksida.

### FAKTA OM DLS T20 TWEETER

Storlek	20 mm / 0,8"
Nom. effekt (RMS)	50 Watt, 80 Watt max
Frekvensområde	1,5 kHz-20 kHz
Känslighet	93 dB
Magnet, diameter	20 mm / 0,8" neodymium magnet
Monteringsdjup	20 mm / 0,8" (infälld montering)
Monteringshål	48 mm / 1,89" (infälld montering)
Konmaterial	Silke

### KONTROLL AV HÖGTALARNAS FASNING

Du kan kontrollera bashögtalarens fasing (polaritet) med hjälp av ett vanligt 1,5 volts ficklampsbatteri.

Anslut en kabel från batteriets plus-pol till högtalarens d:o och en kabel från batteriets minus-pol till högtalarens minus.

Om du kopplat högtalarna rätt skall konen nu röra sig åt samma håll (normalt utåt) på både höger och vänster kanal. Denna kontroll gör du på kablarna som ansluts till högtalarutgångarna på bilstereo eller slutsteg.



Thank you for buying a DLS REFERENCE 3-way system. This instruction will help you to do a correct installation. If you want to get the best sound from your speakers we advice you to read and follow this instruction. For best result use high quality speaker cables, minimum 1,5 mm<sup>2</sup>. For example the DLS SC 2 x 1,5.

### MOUNTING:

Mount the speakers in the door or in the dashboard of your car. Normally they will fit in the cars original mounting hole. If possible reinforce with a baffle of MDF-board or similar. An installation high up on the door side is to be preferred. An alternative installation is in so called kick panels down on each side of the floor with the speakers facing up- and inwards towards the listener. An installation of the tweeter together with the bass/mid element is to be preferred. The tweeter can be installed on the dash-board or recessed in the door with the accessories in the tweeter box.

It is important to fasten the speakers properly in order to avoid bad sound and rattling.

The filters included with the speakers must also be fastened properly to avoid rattling. Don't install them close to the cars internal wiring, this can cause interference. Make sure the cables don't get jammed causing a short circuit to ground. This can damage the amplifier circuits.

### CONNECT/DISCONNECT THE MIDBASS, JUMPER J1:

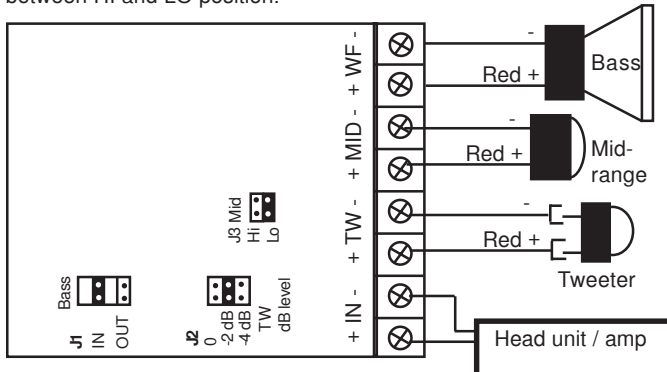
If you want to run the midbass driver with an active crossover using a separate amplifier, and run the midrange and tweeter through the passive filter box, you must move the jumper J1 to position OUT. The normal position for this jumper is IN.

### TWEETER LEVEL SELECT, JUMPER J2:

The tweeter level can be selected in three steps by moving jumper J2 between 0, -2dB or -4dB. The lowest tweeter level is achieved in the -4dB position.

### MID LEVEL SELECT, JUMPER J3:

The mid level can be selected in two step by moving jumper J3 between HI and LO position.



### THE KIT CONTAINS:

- 2 pcs 6,5" bass drivers with grilles
- 2 pcs 2,5" midrange drivers with grilles (UP 2,5)
- 2 pcs tweeters with mounting accessories (T20)
- Mounting accessories
- 2 pcs of filter boxes

### TWEETER INSTALLATION T20

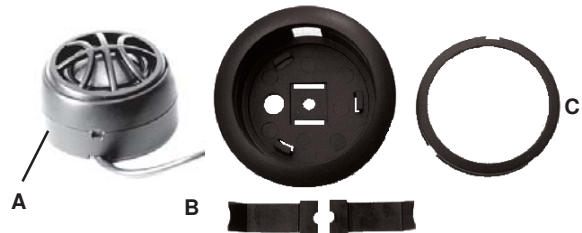
T20 can be mounted on the dashboard with the plain cup (1), the angled cup (2), or recessed in a doorside. These tweeters are included in the C4, C5, C6 and C36 speaker kits.



### SURFACE MOUNTING:

Plain mounting: Use only the plain mounting cup (1) (it's normally mounted at delivery). Attach to surface with the two screws or double adhesive tape.

Angled mounting: Remove the plain mounting cup by bending with a small screw driver in the gap (A). Attach the tweeter element to the angled cup (2) as shown on picture 3. Pull the cable through the center hole. Now the tweeter can be mounted in two different angles. Attach to the surface with the two screws or double adhesive tape.



### RECESSED MOUNTING:

Drill a hole in the door side with a diameter of 48 mm / 1,89". The installation becomes easier if the door side is removed from the door. Put the two metal wings through the two tracks in the center of the cup, just as the picture shows, and attach them with the M4 screw and nut through the center hole. Put the tweeter element into the cup with the cable going out through the bottom hole. Attach the tweeter element to the plain cup using the mounting ring (C) attached between the cup and the tweeter element. The metal wings (B) should be on the back side of the door panel, holding the cup in place.

### RUNNING-IN PERIOD

Allow the speakers to play for at least 15-20 hours. After this time the performance is correct.

### FACTS ABOUT DLS REFERENCE 6.3

Size, bass	6,5" / 16,5 cm
Size, midrange	2,5" / 6,3 cm (UP2,5)
Tweeter	20 mm (T20)
Nom. power (RMS)	60 Watt (90 Watt max)
Freq.range	35 Hz-20 kHz
Sensitivity	93 dB
Crossover freq.	550 Hz/4 kHz
Magnet diameter, bass/mid	80/65 mm
Mounting depth, bass/mid	63/25 mm
Mounting hole, bass/mid	146/82 mm

If you have any questions about this product, contact your local dealer or DLS customer support center.

### DLS Svenska AB

P.O. Box 13029  
S-402 51 Göteborg, Sweden  
Tel. +46 31 840060  
Fax +46 31 844021  
E-mail: info@dls.se  
www.dls.se

### SPEAKER PHASING

To be sure to have the correct speaker polarity (phase) you can check this by using a 1,5 Volt battery. Connect a cable from the battery plus-pole to the speaker plus, and a cable from the battery minus to the speaker minus. If the speakers are correctly connected the speaker cone should move outwards on both right and left channel. This check must be made on the cables going from the speakers, to the output terminals of your car stereo or amplifier.