

# DLS T25, REFERENCE SERIES TWEETER

Thank you for buying DLS T25 tweeters. These tweeters are included in the DLS REFERENCE speaker kits RS5(A), RS6(A), R5A and R6A.

They can also be bought separately for use as "tune-up tweeters" to improve the treble in any system.

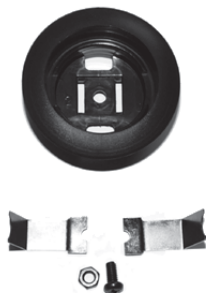
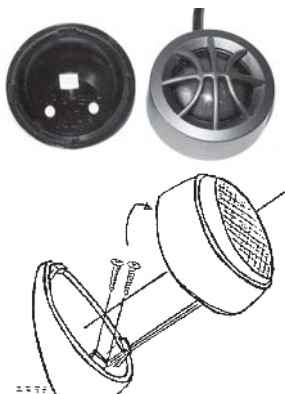
## INSTALLATION:

T25 can be installed on the dashboard with the angled cup or recessed in a doorside with the flush cup.

### SURFACE MOUNTING:

For angled surface mount together with the angled cup:

The tweeter element is attached to the cup by fitting the three wings on the angled cup into the tracks of the element and then turn it clockwise. When removing the element from the cup, turn it ccw and lift it up.



### FLUSH MOUNTING:

You need a hole with a diameter of 46 mm / 1,81" in the door side. Put the two metal wings through the two tracks in the center of the cup, just as the picture shows, and attach them with the M4 screw and nut through the center hole. The cup is attached to the door side when the metal wings is pressed to the back side of the door. Put the tweeter element into the cup with the cable going out through the bottom hole. Then attach the element into the cup and turn it clockwise to attach to the cup. When removing the element from the cup, turn it ccw and lift it out

## FACTS ABOUT DLS T25 TWEETER

Art.no	10-20125
Size	25 mm / 1"
Nom. power (RMS)	50 Watts (80 Watts max)
Freq. range	1,5 kHz-20 kHz
Sensitivity	93 dB
X-over frequency	4 kHz with filter 9-25604
Overall dimensions	43 mm / 1,69"
Magnet diameter	28 mm / 1,1"
Mounting depth	18 mm / 0,71"
Mounting hole	46 mm / 1,81"
Cone material	Hand treated fabric

If you have any questions about this product, contact your local dealer or DLS customer support center.



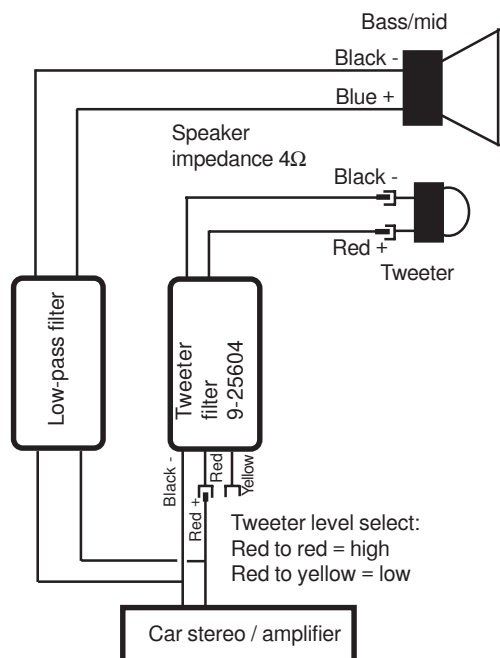
**DLS Svenska AB**  
 P.O. Box 13029  
 S-402 51 Göteborg, Sweden  
 Tel. +46 31 840060  
 Fax +46 31 844021  
 E-mail: info@dls.se  
 www.dls.se

## THE KIT CONTAINS:

- 2 pcs 25 mm (1") tweeter elements
- 2 pcs 12 dB high-pass cable filter with level select (not included when T25 is a part of a complete system)
- Mounting accessories for dash- and recessed mounting

## FILTER CONNECTION

T25 connected to a system with an existing bass/mid speaker with it's own low-pass filter. This is not the perfect filter solution. The best sound is achieved if all filters are perfectly designed to match the different drivers in the system.



When used in combination with DLS RS5, RS6, R5A or R6A the filter boxes in the kits is used instead.

## Speaker connection and tweeter level select:

When used as a tune-up tweeter to existing speakers the filters coming with this tweeter should be connected in series with respective speaker element as on the drawing. Select tweeter level by connecting the red cable to either the red or yellow cable coming out from the filter box. If the tweeter is directed towards the listener, low level is to be preferred. Otherwise make your own tests for best result.

Sometimes the midrange can be improved by phase reversing the tweeter. Try it and make your own judgement.

**NOTE!** Some kind of highpass filters (active or passive) must be used. If the tweeters are connected without filters they may be damaged and the sound reproduction becomes bad.

# DLS T25 REFERENCE SERIES TWEETER

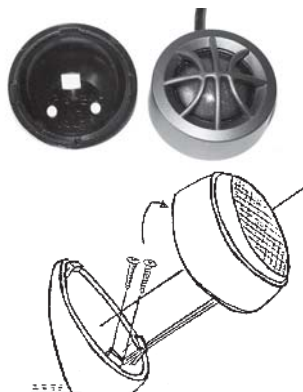
Tack för att du köpt DLST25 tweeter. Den ingår som standard i DLS REFERENCE RS5(A), RS6(A), R5A och R6A. Den kan även köpas separat och kopplas till valfritt system som så kallad "tune-up" tweeter för förbättrad diskantåtergivning.

## MONTERING:

T25 kan antingen monteras utanpåliggande med bifogad vinklad kåpa, eller infällt i ex.vis en dörrsida med bifogad monteringskopp.

## UTANPÅLIGGANDE MONTERING:

För vinklad yttre montering används högtalarelementet tillsammans med den vinklade kopsen. Högtalarelementet fästs i kopsen genom att passa in de tre vingarna i spåren och vrida medurs. Vid isärmontering vrids elementet moturs och lyfts upp.



## INFÄLLD MONTERING:

Gör ett hål på 46 mm i dörrsidan. Med hjälp av bifogade plåtvinklar och en M4 skruv och mutter monteras kopsen i dörrsidan. Trä ner plåtvinklarna i spåren kopsens botten så som de ligger på bilden, och spänn fast mot dörrsidans baksida.

Diskantelementet läggs sedan i kopsen och fästs genom att vrida elementet medurs. Kabeln träs genom hålet i kopsens botten. Vid urmontering vrids elementet moturs och lyfts upp.

## FAKTA OM DLS T25 TWEETER

Art.nr	10-20125
Storlek	25 mm
Nom. effekt (RMS)	50 Watt (80 Watt max)
Frekvensområde	1,5 kHz-20 kHz
Känslighet	93 dB
Delningsfrekvens	4 kHz med filter 9-25604
Yttre mått	43 mm
Magnet diameter	28 mm
Monteringsdjup	18 mm
Monteringshål	46 mm
Konmaterial	Hand treated fabric

Har du några frågor om produkten så kontakta gärna DLS kundservice på nedanstående telefonnummer.



## DLS Svenska AB

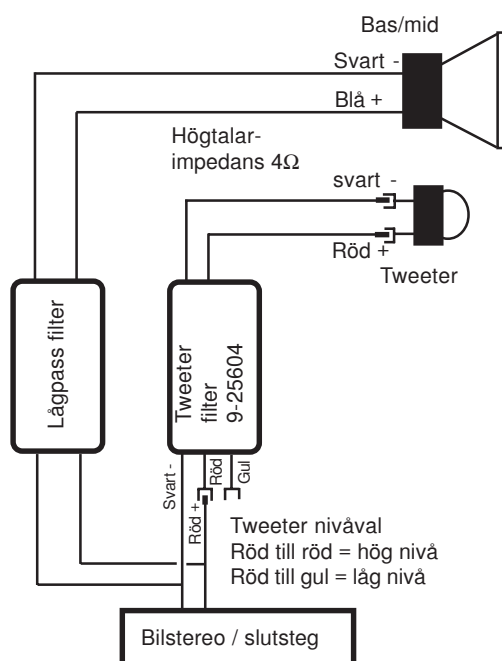
Box 13029  
402 51 Göteborg  
Tel. 031 - 840060  
Fax 031 - 844021  
E-post: info@dls.se  
www.dls.se

## INNEHÅLL:

- 2 st 25 mm / 1" tweeterelement
- 2 st 12 dB högpas filter med nivåval (ingår ej när T25 ingår i ett komplett system)
- Monteringstillbehör för yttre och infälld montering

## INKOPPLING AV FILTER

Skissen visar T25 inkopplad som tune-up tweeter i ett system med befintlig bas/mellanregisterhögtalare och tillhörande lågpasfilter. Detta är ingen optimal filterlösning. Ett optimalt filter skall vara anpassat till samtliga ingående element.



Vid inkoppling till RS5, RS6, R5A och R6A skall de medföljande filterboxarna till dessa högtalare användas.

## Inkoppling och val av diskantnivå:

När T25 används som ren tune-up tweeter till andra system används de medföljande kabelfiltren som ansluts i serie till respektive diskant högtalare enligt skissen. På filtret kan nivån till diskanten justeras i två steg, high eller low genom att koppla den röda kabeln till den röda eller gula kabeln som kommer från filtret. Är diskanten riktad rakt mot lyssnaren bör låg nivå väljas. Välj annars det som du tycker låter bäst.

Ibland kan mellanregisteråtergivningen förbättras genom att fäsvända diskanten, d.v.s. växla + och -. Prova själv för att se vad du tycker låter bäst.

**OBS! De bipackade filtren, eller någon annan form av aktiv eller passiv delning, måste användas. Kopplas diskanten in utan filter kan den gå sönder, dessutom blir ljudet dåligt.**