

**ALPHARD®**  
SOUND TECHNOLOGY

**АВТОМОБИЛЬНЫЕ САБВУФЕРЫ**



**M/АСИЕТЕ**

**MS10D2 MS10D4**

**MS12D2 MS12D4**

**MS15D2 MS15D4**

**руководство пользователя**

<http://deafbonce.com>

1. Введение.
2. Меры предосторожности.
3. Способы подключения.
4. Параметры рекомендуемых оформлений.
5. Рекомендации по эксплуатации сабвуфера.
6. Технические характеристики.
7. Размеры.
8. Комплектация.
9. Информация по гарантийному и сервисному обслуживанию продуктов Alphard.
10. Информация об утилизации электрического и электронного оборудования (для европейских стран, в которых организован отдельный сбор отходов).

**Поздравляем Вас с приобретением автомобильного сабвуфера Alphard серии Machete. Компания Alphard Sound Technology привержена идее создания экстремально громких систем, без потери качества.**

Компания Alphard была основана в 1997 году. С самого начала существования бренда руководство компании направило основные усилия на разработку и внедрение самых современных технологических процессов проектирования и производства акустической продукции, позволяющих создать и предложить потребителю товары высокого качества, с лучшими характеристиками в каждом ценовом сегменте.

За короткое время компания Alphard «взорвала» рынок автозвука России количеством новинок, превосходящих по качеству большинство конкурентов и заняла лидирующие позиции по поставкам автомобильной акустики и компонентов. В 2015 году нашей командой был поставлен абсолютный рекорд России и Европы по звуковому давлению – 180.8 дБ в самом топовом классе формата dB Drag - "EXTREME". Команда Alphard имеет свыше 40 профессиональных соревновательных автомобилей, большинство из которых являются чемпионами в автозвуковых первенствах в различных классах и категориях.

С 2012г. наша компания внесла неоценимый вклад в развитие автозвукового спорта в России, поддерживая различные соревновательные движения, а также спортсменов, участвующих в них.

С 2015 года мы получили возможность эксклюзивно представлять и развивать на территории РФ международный формат соревнований по неограниченному звуковому давлению dB Drag Racing, являясь при этом его Генеральным спонсором. Также, компания Alphard оказывает поддержку в качестве Генерального партнёра многим автозвуковым форматам, представленным в России, таким как EMMA, AMT, RBR, SPL-Show.

С 2015 году компания Alphard является спонсором международных соревнований EMMA Global и планирует выйти на рынки стран западной Азии, Европы и США.

На сегодняшний день ассортимента продукции Alphard, представлен широким выбором моделей авто акустики, от бюджетных динамиков и усилителей до «топовых» линеек соревновательного уровня, удовлетворяющих потребности и возможности практически любого покупателя.

Миссия нашей компании - создание совершенных продуктов, удовлетворяющих потребности в звуке всех и каждого, вне зависимости от возможностей и музыкальных предпочтений потребителя.

Цели и задачи компании: занять лидирующие позиции в России по поставкам авто акустики и компонентов; заслужить доверие Российских потребителей к торговой марке Alphard, как к поставщику высококачественных продуктов, зачастую, лучших в своём сегменте; доставить покупателю истинное удовольствие от использования продуктов Alphard.

Почему мы предлагаем выбрать именно Alphard?

- Alphard одна из немногих компаний поставщиков автоакустики в России, имеющая возможность мгновенно реагировать на изменение потребностей Российского рынка и адаптировать под них ассортиментный ряд товаров, а также создавать абсолютно новые, необходимые именно Российскому покупателю, модели акустических систем и элементов звукового автомобильного оборудования!

- Выбирая Alphard, Вы получаете продукты, при создании которых использовались разработки и технические решения не только международных, но и Российских специалистов, помогающих внедрить нестандартные решения на этапе проектирования и сделать продукт более уникальным!

- Мы всегда стремимся улучшить качество предлагаемых товаров, даже тех, которые имеют и без того высокий спрос на рынке, тем самым подтверждая девиз компании – нет предела совершенству!

**Перед установкой компонентов, пожалуйста, внимательно ознакомьтесь со всеми инструкциями в данном руководстве. Данные рекомендации помогут Вам избежать непреднамеренного повреждения компонентов.**

1. Хорошо закрепляйте сабвуфер во время установки в автомобиле. Если компонент отсоединится во время езды, он может нанести серьезные повреждения пассажирам автомобиля или другим автомобилям.

2. Перед установкой компонентов, во избежание непреднамеренного повреждения, по возможности храните изделие в упаковке до начала установки.

3. Будьте осторожны при установке или демонтаже сабвуфера! Не допускайте падений сабвуфера, повреждения его подвижных частей.

4. При работе с инструментами соблюдайте технику безопасности.

5. Перед началом установки во избежание повреждений выключите головное устройство и все прочие устройства аудиосистемы.

6. Убедитесь в том, что выбранное Вами место установки сабвуфера не нарушает нормальную работу механических и электрических устройств автомобиля.

7. Не устанавливайте компоненты там, где они могут подвергаться воздействию воды, излишней влажности, высокой или низкой температуры, пыли или грязи.

**ВНИМАНИЕ!!! Разрешается эксплуатация изделия при температуре от +5 до +40 С. В случае конденсации влаги, дайте изделию просохнуть.**

8. При сверлении или вырезании отверстий в корпусе автомобиля, убедитесь, что под выбранной областью или внутри нее нет кабелей или важных конструктивных элементов.

9. Прокладывая акустические провода убедитесь в том, что они не находятся в контакте с острыми краями или движущимися механическими устройствами. Убедитесь в том, что они прочно закреплены и защищены по всей длине.

10. Сечение акустических проводов необходимо выбирать исходя из длины и подаваемой мощности.

11. Никогда не протягивайте провода снаружи автомобиля, и возле движущихся частей автомобиля. Это может привести к разрушению изоляционного слоя, короткому замыканию и возгоранию.

12. Для защиты проводов используйте резиновые прокладки (если провод идет через отверстие в пластине) или другие подобные материалы, если он пролегает рядом с частями, подверженными нагреву.

13. Различные примеры коммутаций приведены на следующих страницах. Используя данные таблицы ниже, проверьте минимальное сопротивление, воспринимаемое вашим усилителем и указанное производителем.

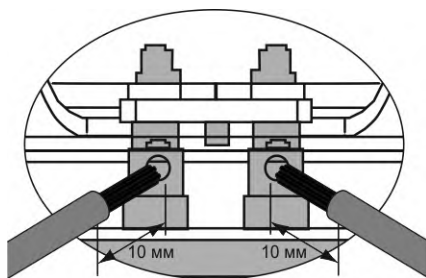
**Помните! Высокое звуковое давление может навредить вашему здоровью, поэтому руководствуйтесь здравым смыслом и практикуйте безопасный звук.**

Необходимо подключить обе звуковые катушки!

Различные примеры коммутаций приведены на следующих страницах. Используя данные схемы ниже, проверьте минимальное сопротивление, подключение допустимое производителем вашего усилителя. Ни в коем случае не подвергайте усилитель нагрузкам ниже данного значения.

Используйте данные формулы для расчета сопротивления различных типов соединений.

## Подключение терминалов.



## Последовательное соединение

Полное сопротивление =  $\Omega_{\text{Sub1}} + \Omega_{\text{Sub2}} + \Omega_{\text{Sub3}} \dots$

## Параллельное соединение

Полное сопротивление =  $\frac{1}{\frac{1}{\Omega_{\text{Sub1}}} + \frac{1}{\Omega_{\text{Sub2}}} + \frac{1}{\Omega_{\text{Sub3}}} \dots}$

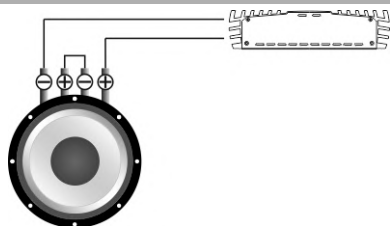
## Схемы включения нагрузки сабвуфера с катушками 2+2 Ом и 4+4 Ом



Сабвуфер имеет две звуковые катушки

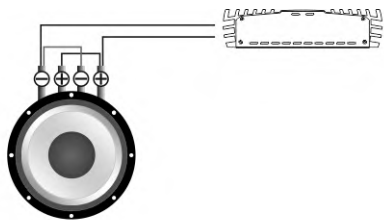


### 1) Один сабвуфер, катушки последовательно.



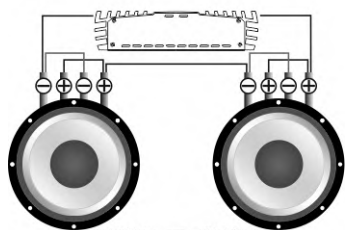
Звуковая катушка	Общий импеданс
<b>2+2 Ом</b>	<b>4 Ом</b>
<b>4+4 Ом</b>	<b>8 Ом</b>

## 2) Один сабвуфер, катушки параллельно.

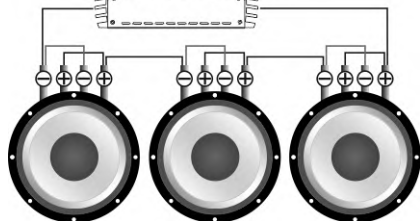


Звуковая катушка	Общий импеданс
<b>2+2 Ом</b>	<b>1 Ом</b>
<b>4+4 Ом</b>	<b>2 Ом</b>

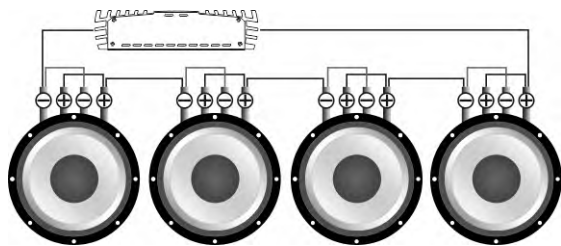
## 3) Сабвуферы последовательно, катушки параллельно.



Звуковая катушка	Общий импеданс
<b>2+2 Ом</b>	<b>2 Ом</b>
<b>4+4 Ом</b>	<b>4 Ом</b>

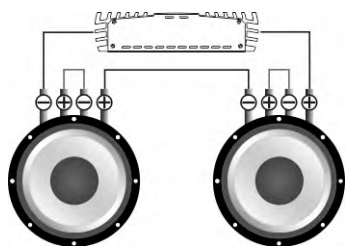


Звуковая катушка	Общий импеданс
<b>2+2 Ом</b>	<b>3 Ом</b>
<b>4+4 Ом</b>	<b>6 Ом</b>

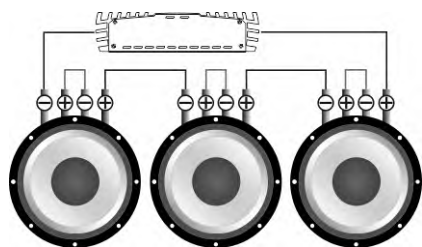


Звуковая катушка	Общий импеданс
<b>2+2 Ом</b>	<b>4 Ом</b>
<b>4+4 Ом</b>	<b>8 Ом</b>

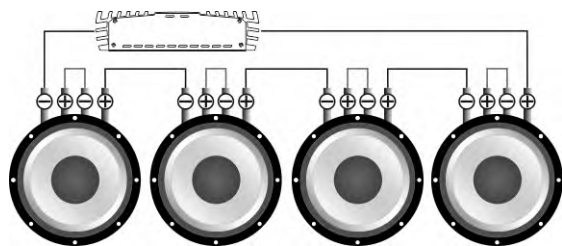
## 4) Сабвуферы последовательно, катушки последовательно.



Звуковая катушка	Общий импеданс
<b>2+2 Ом</b>	<b>8 Ом</b>
<b>4+4 Ом</b>	<b>16 Ом</b>

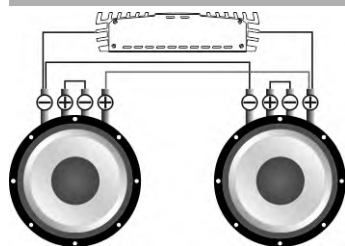


Звуковая катушка	Общий импеданс
<b>2+2 Ом</b>	<b>12 Ом</b>
<b>4+4 Ом</b>	<b>24 Ом</b>

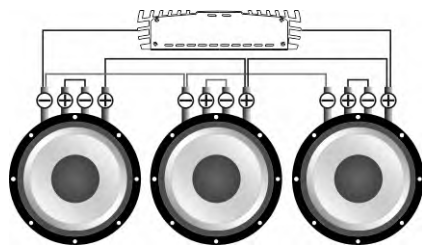


Звуковая катушка	Общий импеданс
<b>2+2 Ом</b>	<b>16 Ом</b>
<b>4+4 Ом</b>	<b>32 Ом</b>

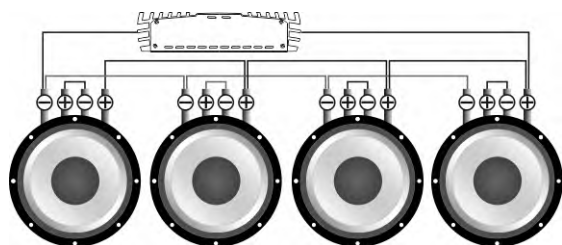
### 5) Сабвуферы параллельно, катушки последовательно.



Звуковая катушка	Общий импеданс
<b>2+2 Ом</b>	<b>2 Ом</b>
<b>4+4 Ом</b>	<b>4 Ом</b>

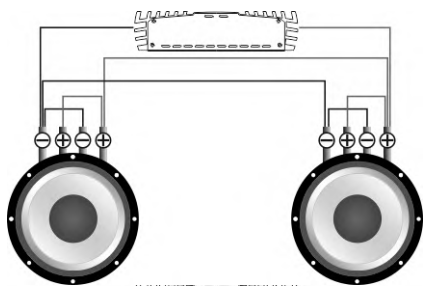


Звуковая катушка	Общий импеданс
<b>2+2 Ом</b>	<b>1,33 Ом</b>
<b>4+4 Ом</b>	<b>2,66 Ом</b>

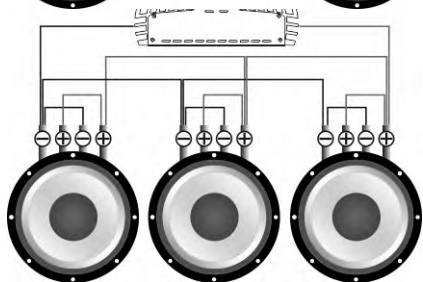


Звуковая катушка	Общий импеданс
<b>2+2 Ом</b>	<b>1 Ом</b>
<b>4+4 Ом</b>	<b>2 Ом</b>

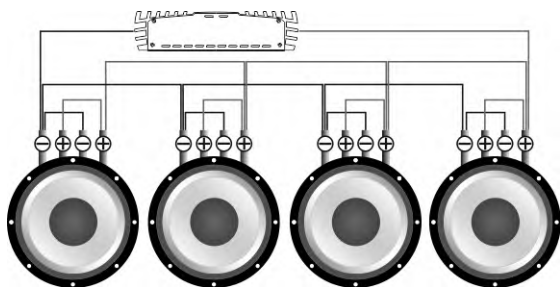
## 6) Сабвуферы параллельно, катушки параллельно.



Звуковая катушка	Общий импеданс
<b>2+2 Ом</b>	<b>0,5 Ом</b>
<b>4+4 Ом</b>	<b>1 Ом</b>

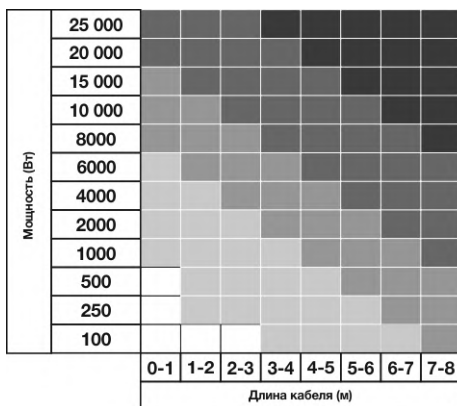


Звуковая катушка	Общий импеданс
<b>2+2 Ом</b>	<b>0,33 Ом</b>
<b>4+4 Ом</b>	<b>0,66 Ом</b>



Звуковая катушка	Общий импеданс
<b>2+2 Ом</b>	<b>0,25 Ом</b>
<b>4+4 Ом</b>	<b>0,5 Ом</b>

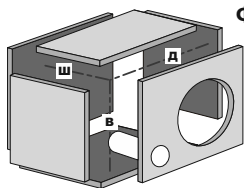
## Выбор сечения акустических проводов:



Размер	
A.W.G	мм <sup>2</sup>
5	16,8
8	8,37
10	5,26
14	2,08



## Параметры рекомендуемых оформлений.



Фазоинверторный корпус

$Ш \cdot В \cdot Д = \text{объем корпуса}$

Параметры	MS10D	MS12D	MS15D
Рекомендуемый объем л.	40	50	90
Площадь порта см <sup>2</sup>	80	150	200
Длина порта см.	35	62	40
Настройка Герц	37	35	35

## Рекомендации по эксплуатации сабвуфера.

От правильного выбора усилителя, настроек и оформления во многом зависит срок службы Вашего сабвуфера. Необходимо выбирать усилитель с номинальной мощностью, не превышающей номинальную мощность сабвуфера. Правильное согласование головного устройства (ГУ) с усилителем позволит получить чистый, неискаженный сигнал, подаваемый на сабвуфер, что предотвратит перегрев и выход из строя звуковой катушки. Сабвуфер, как и любой динамик, имеет подвижные и неподвижные части. В начале эксплуатации настоятельно рекомендуем «размять» подвижные части сабвуфера. Внимательно отнеситесь к процессу разминки. Разминайте сабвуфер на музыкальном материале в течение 40 часов на средних мощностях. Если во время эксплуатации на максимальной громкости Вы почувствовали посторонний запах, необходимо уменьшить громкость и дать сабвуферу остыть на небольшой громкости.

**Рекомендуемые настройки усилителя и ГУ:** Громкость ГУ не более 80%. Чувствительность усилителя 50%, фильтр инфранизких частот (Subsonic) на 5 Герц ниже настройки порта. К примеру, если настройка порта 30 Герц, Subsonic необходимо выставить на 25 Герц. Фильтр низких частот LPF (Фильтр, который обрезает все частоты выше частоты установки фильтра) 63-80 Герц, басбуст (bassboost) в 0.

## Технические характеристики.

Диаметр звуковой катушки	2"	
Количество звуковых катушек	2 шт.	
Материал диффузора	Пластик	
Материал магнита	Феррит	
Материал намотки катушки	Круглая медь	
Материал подвеса	Пена	
Мощность RMS	250 Вт	
Мощность MAX	500 Вт	
Размер	10", 12", 15"	
Серия	Machete	
Тип корзины	Штампованная	

## Параметры Тиля-Смолла

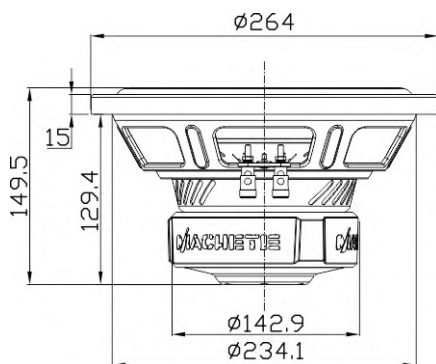
Параметры	MS10D2/D4	MS12D2/D4	MS15D2/D4
Xmax	10	10	10
Импеданс	2+2/4+4 Ом	2+2/4+4 Ом	2+2/4+4 Ом
Re Ω	1,8+1,8/3,6+3,6	1,8+1,8/3,6+3,6	1,8+1,8/3,6+3,6
Fs Hz	35,2 / 34,9	29,3 / 29,2	32,4 / 31,6
Vas L	33,93 / 37,91	82,61 / 83,95	97,7 / 106,21
Qts	0,46 / 0,42	0,49 / 0,60	0,70 / 0,78
Spl (1 W / 1 m)	87,25 / 88,06	88,43 / 87,54	88 / 88,32
BL	18,08 / 18,16	15,91 / 16,32	17,50 / 18,70

Указанная чувствительность прямо не связана со звуковым давлением, создаваемым в салоне автомобиля, и поэтому не должна использоваться как единственный показатель для сравнения с другими сабвуферами.

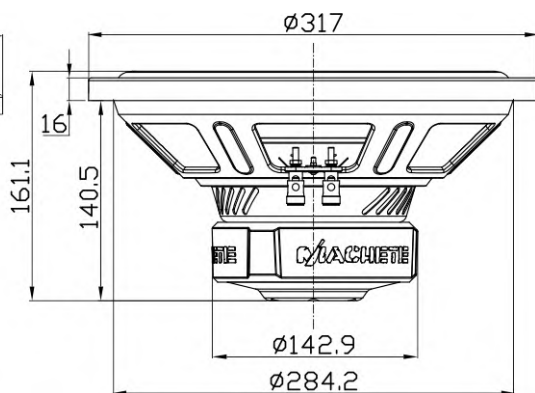
7

## Размеры

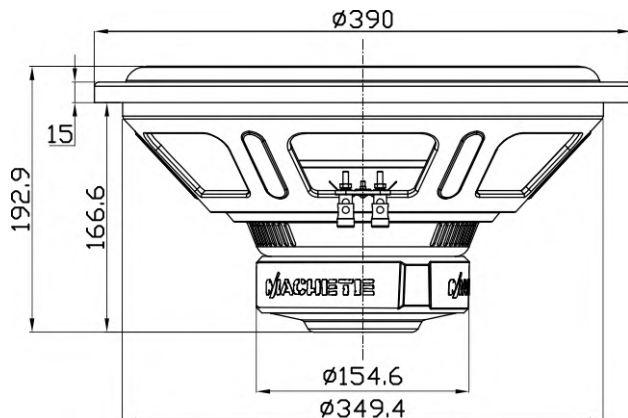
**MS10D2**  
**MS10D4**



**MS12D2**  
**MS12D4**



**MS 15D2**  
**MS 15D4**



8

## Комплектация.

1. Сабвуфер - 1 шт.
2. Руководство пользователя - 1 шт.
3. Гарантийный талон - 1 шт.

9

## Информация по гарантийному и сервисному обслуживанию продуктов Alphard.

Alphard гарантирует отсутствие дефектов в материалах и сборке своих продуктов при правильном использовании в течении всего гарантийного срока.

10

## Информация об утилизации электрического и электронного оборудования (для европейских стран, в которых организован отдельный сбор отходов)

Продукты с маркировкой “перечеркнутый крест-накрест мусорный контейнер на колесах” не допускается выбрасывать вместе с обычными бытовыми отходами. Эти электрические и электронные продукты должны быть утилизированы в специальных приемных пунктах, оснащенных средствами повторной переработки таких продуктов и компонентов. Для получения информации о местоположении ближайшего приемного пункта утилизации/переработки отходов и правилах доставки отходов в этот пункт, пожалуйста, обратитесь в местное муниципальное управление. Повторная переработка и правильная утилизация отходов способствуют защите окружающей среды и предотвращают вредные воздействия на здоровье.



