

СЕРИЯ POWER®

P462
P562
P662
P662S
P6562
P6562S
P963
P6462
P8662

Руководство
пользователя
многокомпонентной
автомобильной
акустики

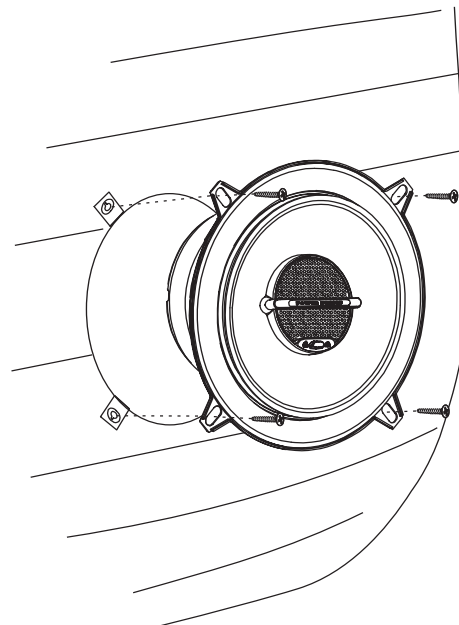
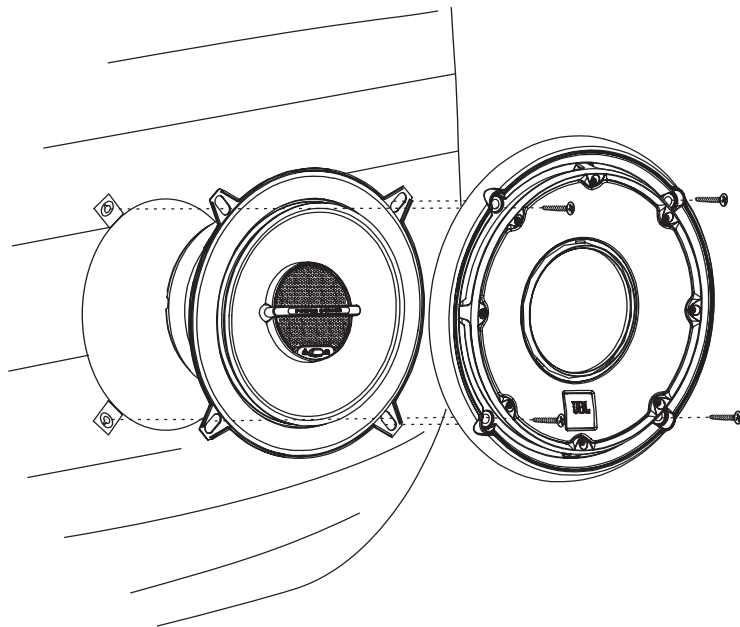
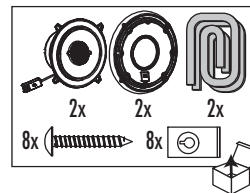


JBL

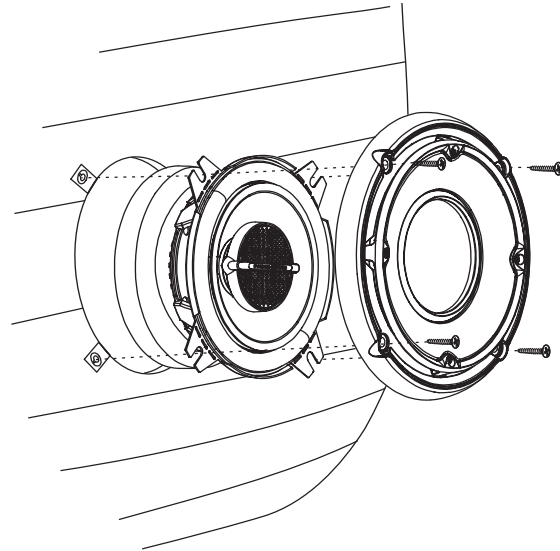
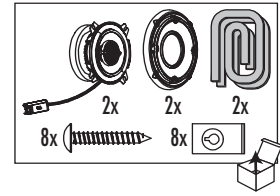
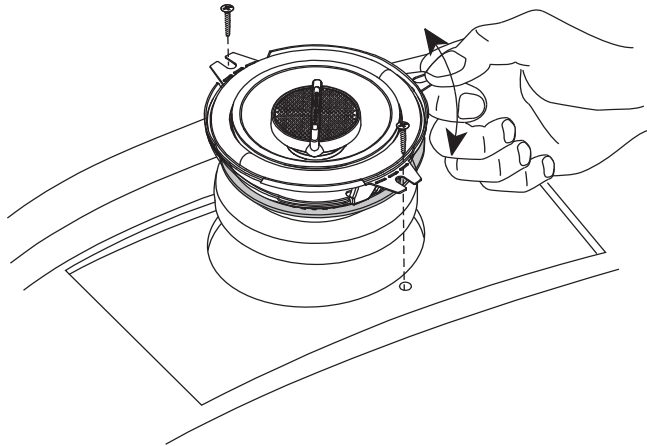
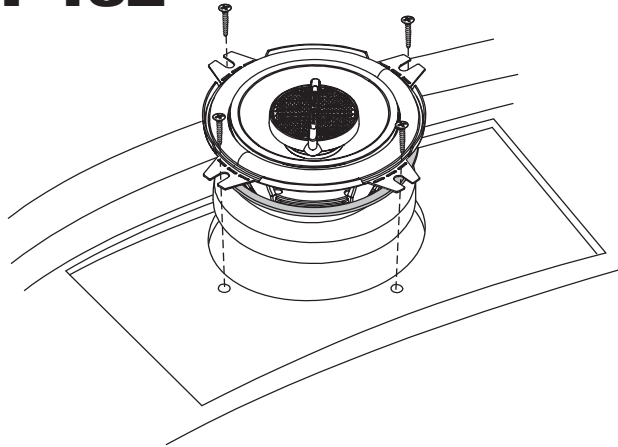
®

Спроектировано
и разработано в США

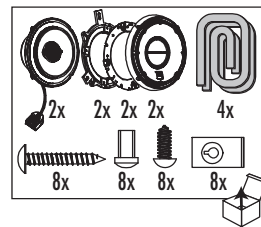
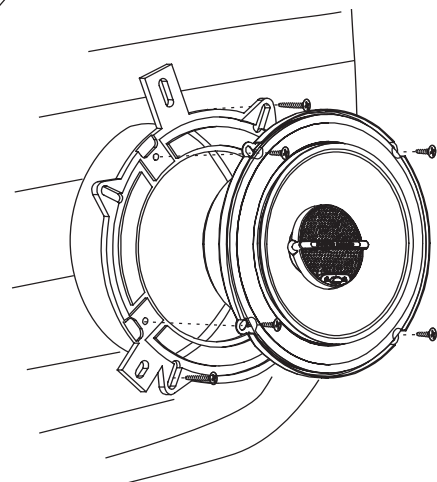
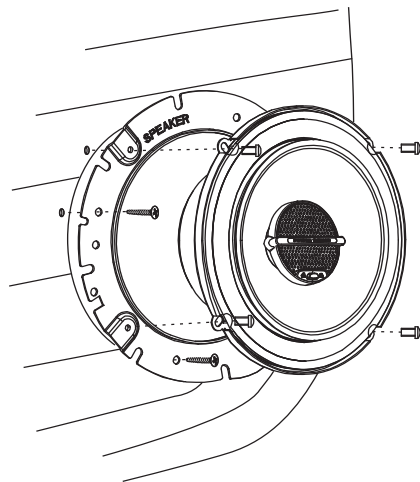
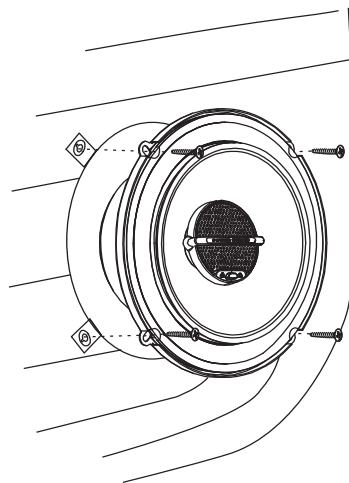
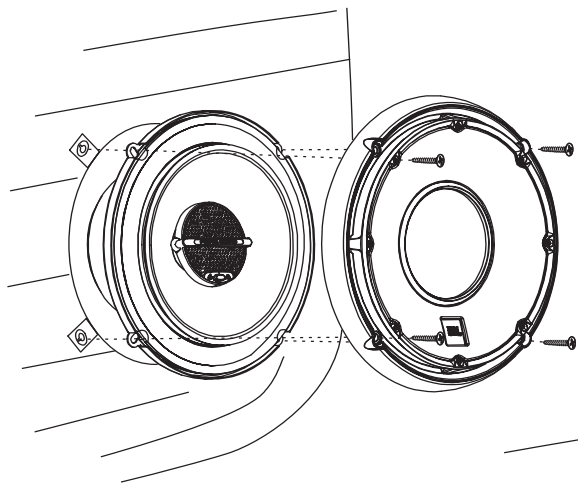
P562, P6562, P6562S, P963



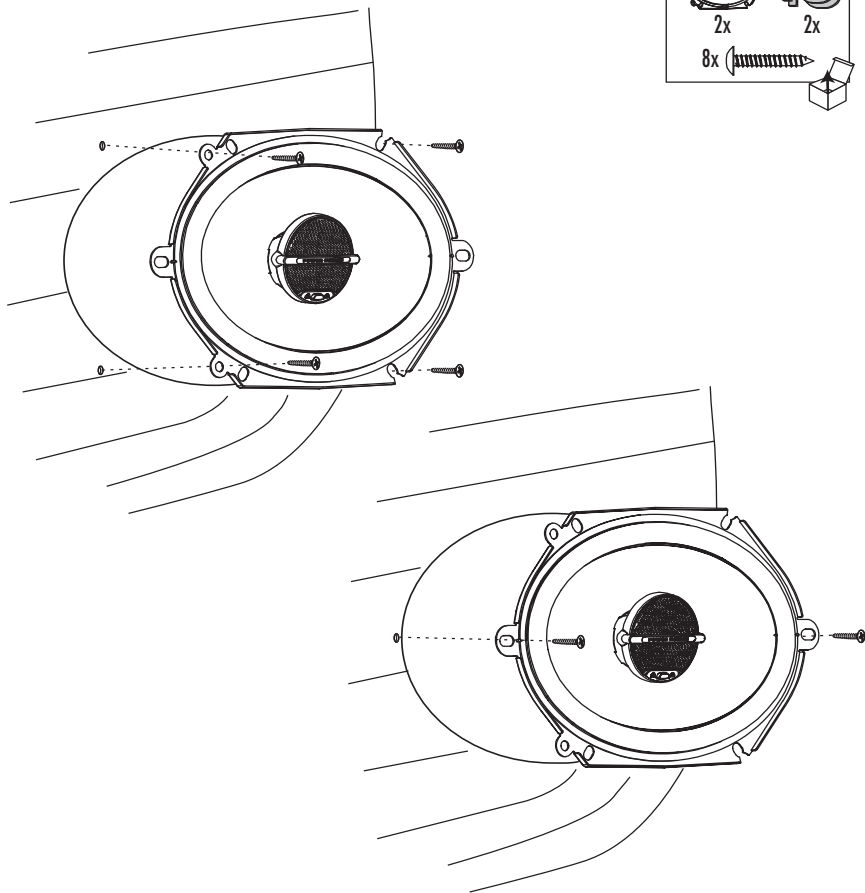
P462



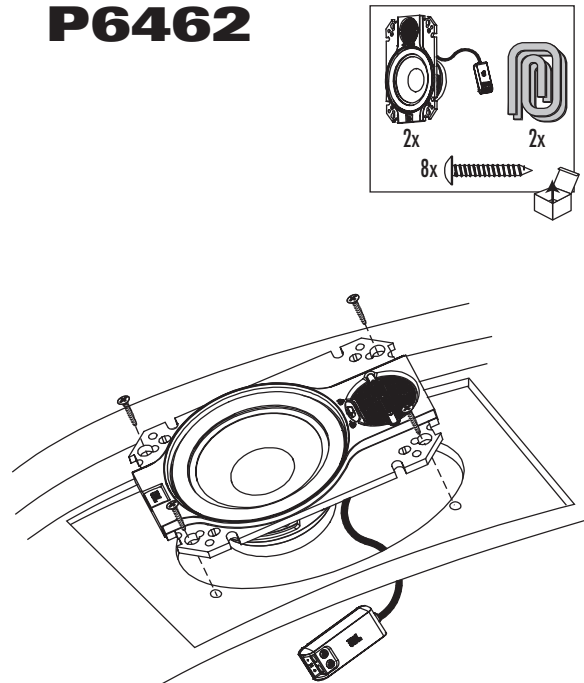
P662, P662S



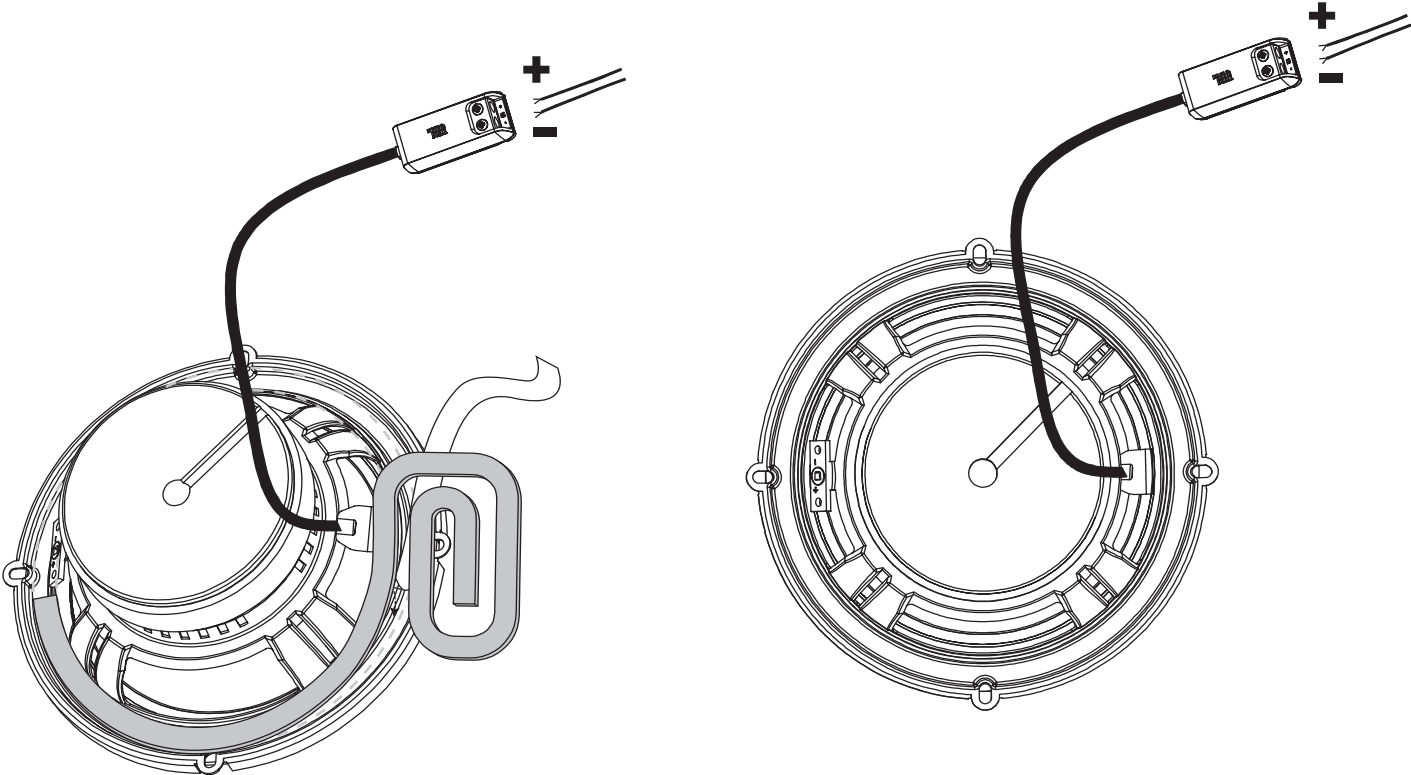
P8662



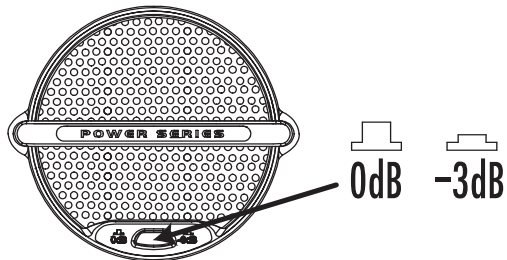
P6462



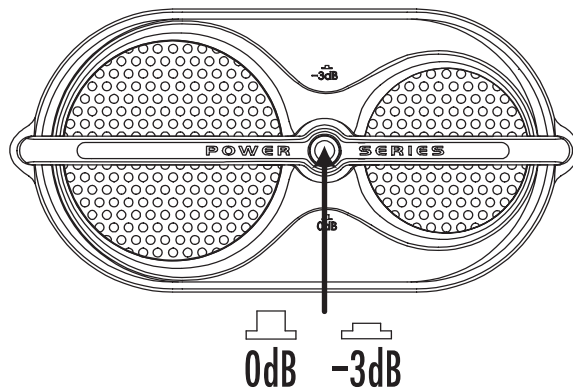
**P462, P562, P662, P662S, P6562,
P6562S, P963, P6462, P8662**



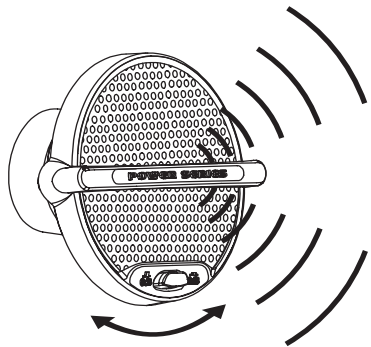
P562, P662, P662S, P6562S, P6562, P6462, P8662



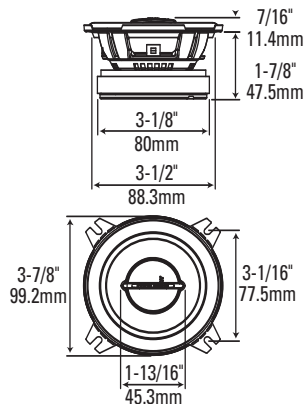
P963



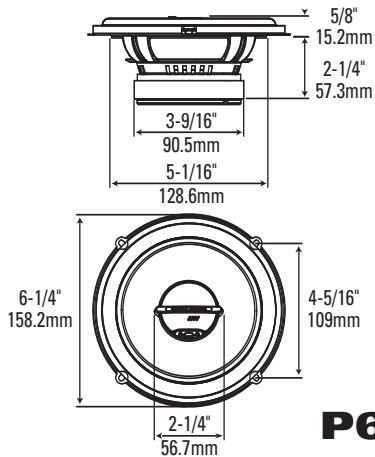
P562, P662, P6562, P8662



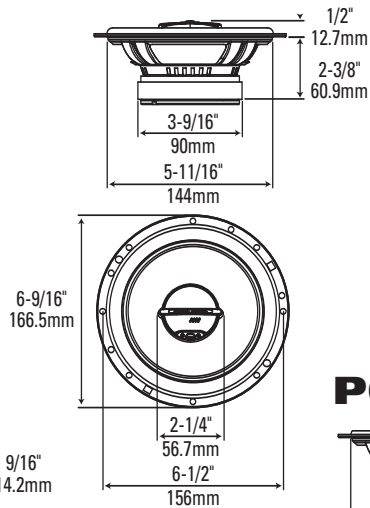
P462



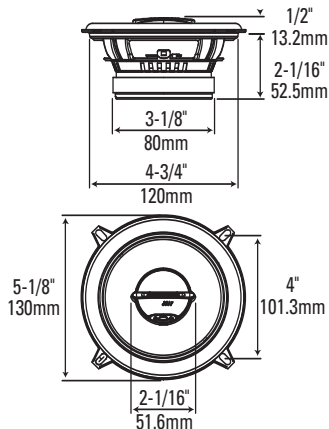
P662



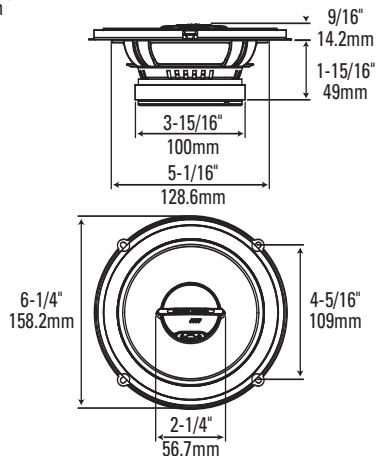
P6562



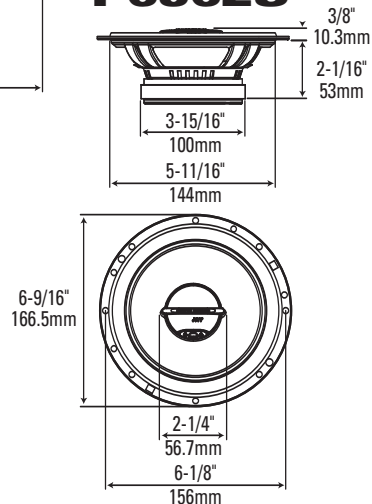
P562



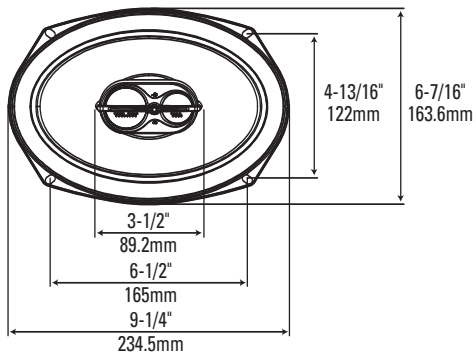
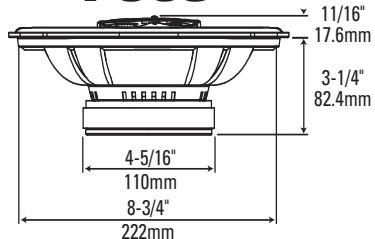
P662S



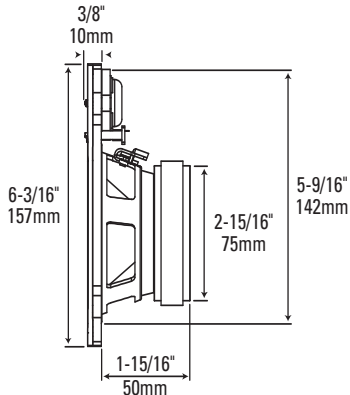
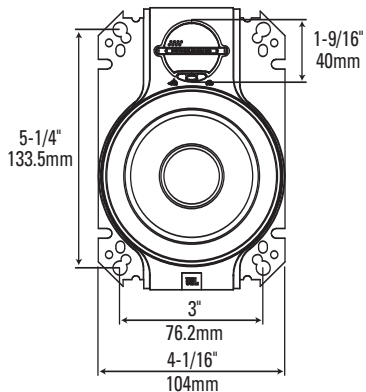
P6562S



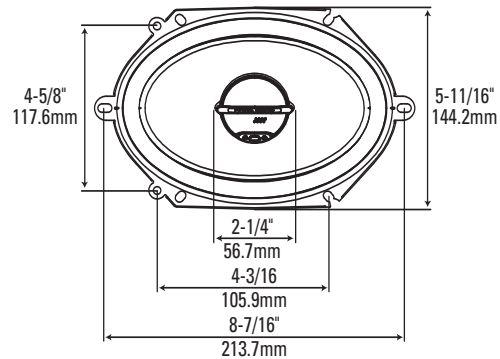
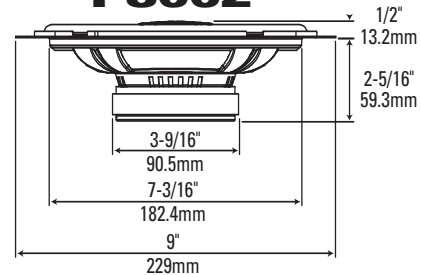
P963



P6462



P8662



	P462	P562	P662	P662S	P6562	P6562S	P963	P6462	P8662
BL (Тл·м)	2,76	3,04	3,51	3,66	3,43	3,73	5,41	3,00	3,47
DCR (Ом)	2,28	2,38	2,38	2,30	2,34	2,48	2,44	2,19	2,40
Mms (г)	4,86	8,16	11,79	10,73	12,49	11,95	21,83	5,78	15,27
Sd (см²)	56,8	100,3	132,7	132,7	141,0	141,0	237,5	56,8	158,1
Cms (мкм/Н)	300	332	301	330	282	302	422	367	238
Vas (л)	1,36	4,69	7,45	8,17	7,87	8,43	33,43	1,66	8,35
Fs (Гц)	131,8	96,7	84,5	84,6	84,8	83,8	52,4	109,3	83,5
Qes	1,20	1,28	1,21	0,98	1,32	1,12	0,60	0,97	1,60
Qms	8,21	8,12	10,58	7,86	9,47	9,12	9,70	6,46	5,95
Qt	1,05	1,10	1,09	0,87	1,16	1,00	0,56	0,84	1,26
1wSPL (дБ)	86,0	87,1	87,6	89,0	87,5	88,4	91,0	85,4	86,8

СПЕЦИФИКАЦИИ

	P462	P562	P662	P662S	P6562	P6562S	P963	P6462	P8662
Тип:	100 мм, 2-полосная АС	130 мм, 2-полосная АС	160 мм, 2-полосная АС	160 мм, 2-полосная АС мал. глубины	165 мм, 2-полосная АС	165 мм, 2-полосная АС, мал. глубины	152x229 мм, 2-полосная АС	100x152 мм, 2-полосная АС	127x178/152x200 мм, 2-полосная АС
Номинальное сопротивление:	2 Ом	2 Ом	2 Ом	2 Ом	2 Ом	2 Ом	2 Ом	2 Ом	2 Ом
Подводимая мощность, RMS:	50 Вт	55 Вт	75 Вт	55 Вт	75 Вт	55 Вт	110 Вт	50 Вт	75 Вт
Подводимая мощность, пик.:	150 Вт	165 Вт	225 Вт	165 Вт	225 Вт	165 Вт	330 Вт	150 Вт	225 Вт
Рабочий диапазон частот:	75 Гц – 23 кГц	55 Гц – 23 кГц	45 Гц – 23 кГц	55 Гц – 23 кГц	45 Гц – 23 кГц	55 Гц – 23 кГц	35 Гц – 23 кГц	75 Гц – 23 кГц	40 Гц – 23 кГц
Чувствительность (при 2,83 В/1 м):	91 дБ	92 дБ	93 дБ	93 дБ	93 дБ	93 дБ	96 дБ	91 дБ	92 дБ

ОБЩИЕ ЗАМЕЧАНИЯ ПО УХОДУ: Решетки динамиков следует протирать влажной тканью. Не используйте чистящие средства или растворители для очистки решеток или диффузоров динамиков.

ГАРАНТИЯ: Гарантия распространяется на дефекты динамиков серии Power. Срок действия гарантии устанавливается применимым законодательством страны приобретения. Для определения гарантийного срока обратитесь к местному продавцу автомобильной акустики JBL. Чтобы зарегистрировать продукт, посетите страницу www.jbl.com.

Для получения гарантийного обслуживания необходимо указать действительный серийный номер. Функции, характеристики и внешний вид продуктов могут быть изменены без уведомления. Данные продукты разработаны для мобильного использования и не предназначены для подключения к сетям электроснабжения. Harman Consumer Group, Inc., 250 Crossways Park Drive, Woodbury, NY 11797 USA • www.jbl.com

© Harman International Industries, Inc., 2007. Все права защищены. Наименования продуктов (№ по каталогу POWERMEOM11/07 JBL) и продуктов серии Power являются товарными знаками Harman International Industries, Incorporated, зарегистрированными в США и/или других странах.

H A Harman International Company



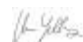
Заявление о соответствии



Компания Harman Consumer Group, Inc., находящаяся по адресу
2, route de Tours
72500 Château du Loir
France,

заявляет, что продукты, описанные в настоящем руководстве пользователя, соответствуют следующим техническим стандартам:

EN 61000-6-3:2001
EN 61000-6-1:2001


Klaus Leberher
Harman Consumer Group, Inc.
Château du Loir, France 11/07

JBL

www.jbl.com