

СЕРИЯ POWER®

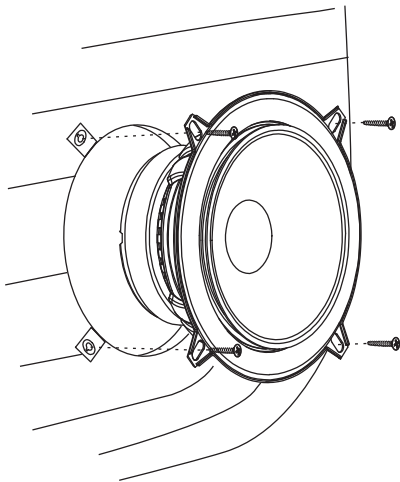
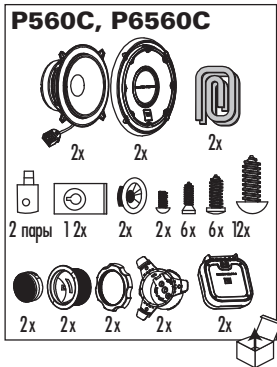
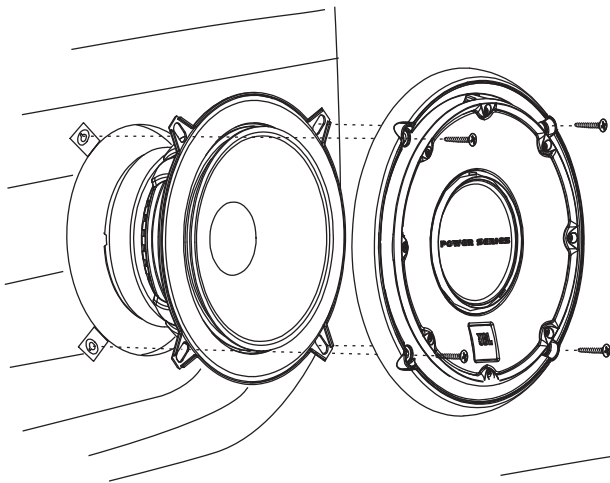
P560C
P660C
P6560C
P663C
P6563C
P26T

Руководство
пользователя
компонентной
автомобильной
акустики

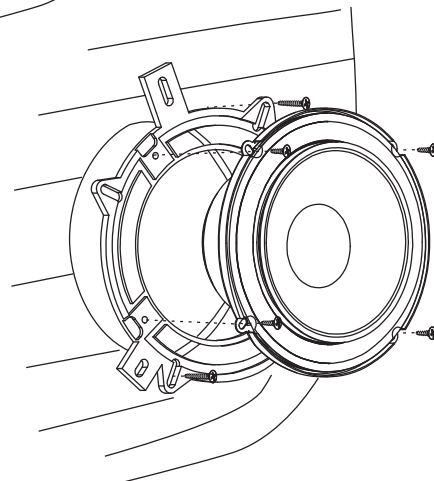
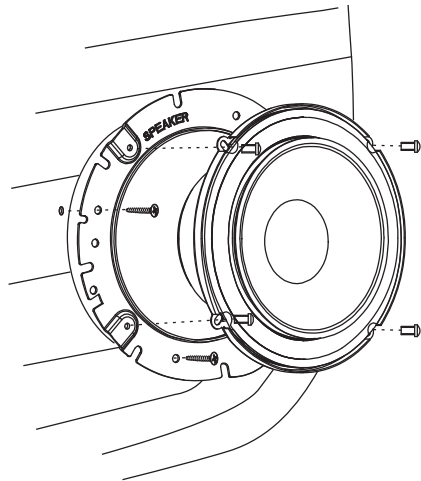
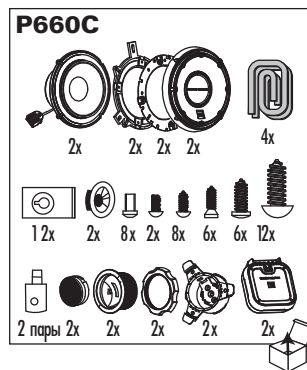
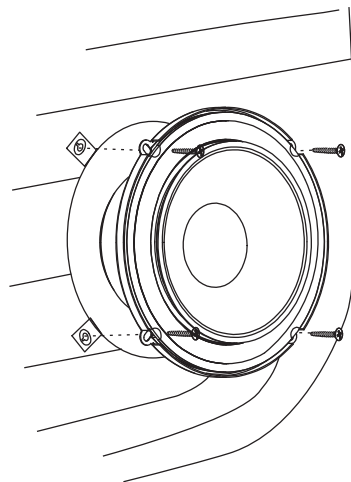
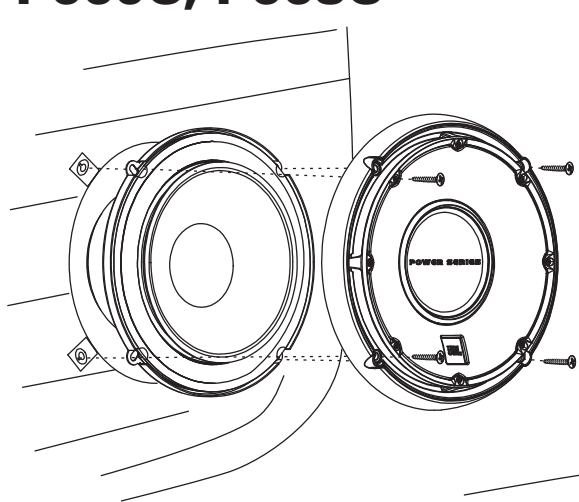


Спроектировано
и разработано в США

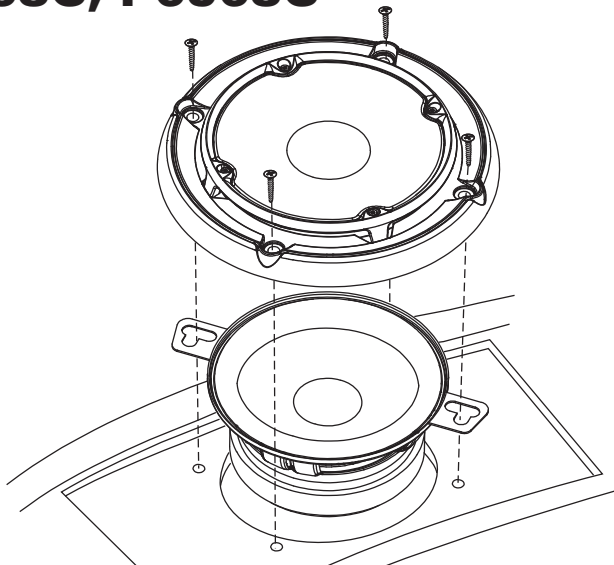
P560C, P6560C, P6563C



P660C, P663C



P663C, P6563C



P663C



2x 2x 2x 2x 2x 2x



2 пары 1 8x 2x 8x 2x 8x 6x 6x 20x



2x 2x 2x 2x 2x 2x 4x



P6563C



2x 2x 2x 2x



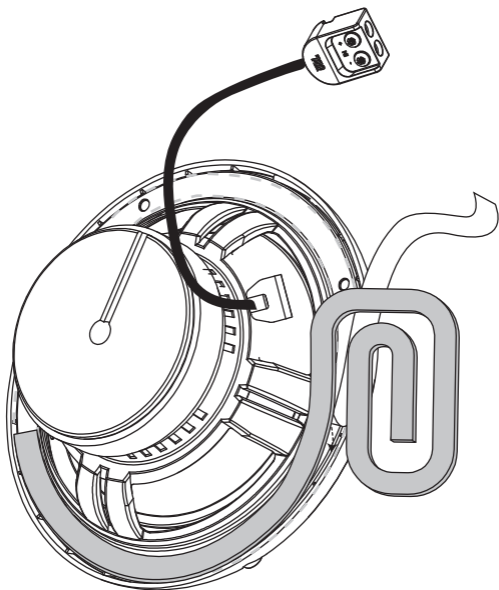
2 пары 1 8x 2x 2x 6x 6x 20x



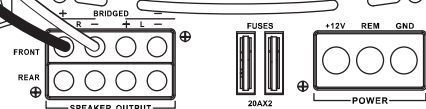
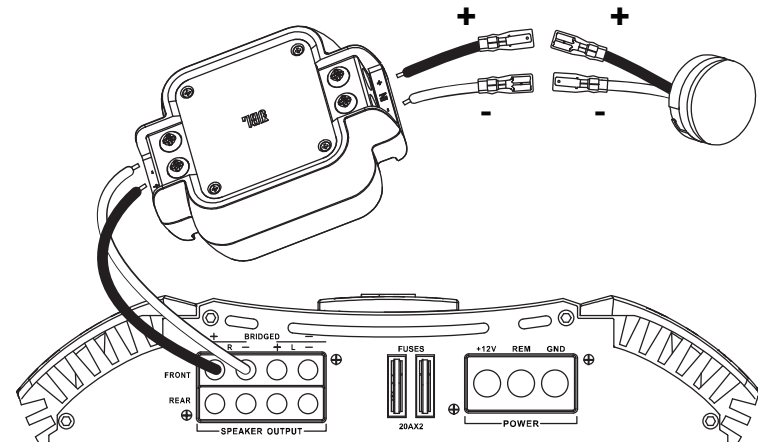
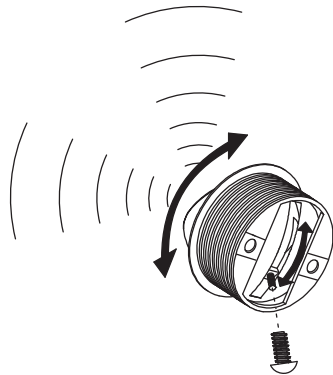
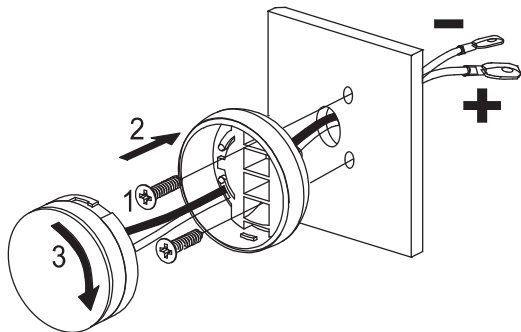
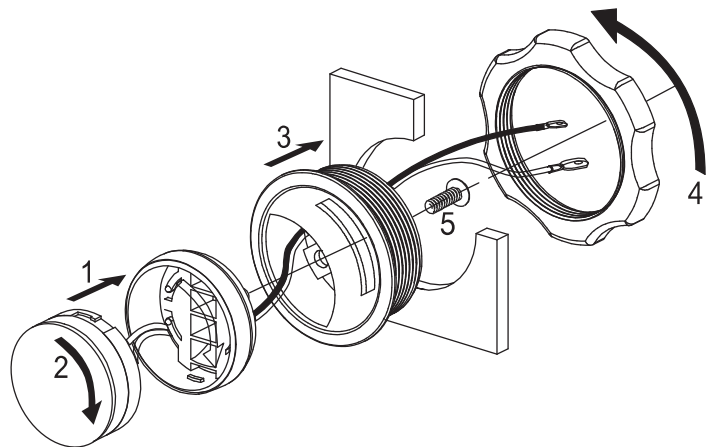
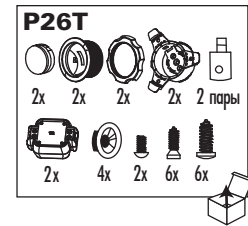
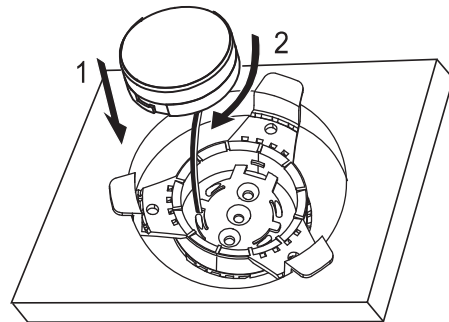
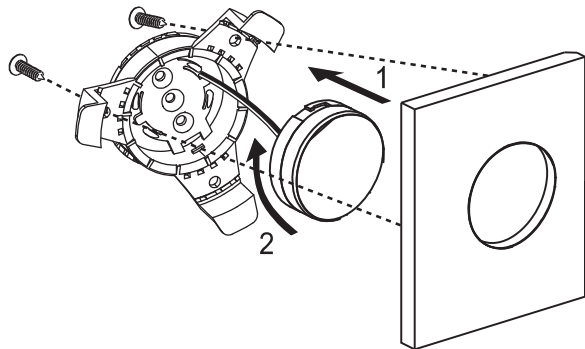
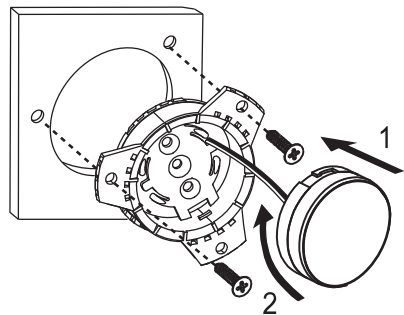
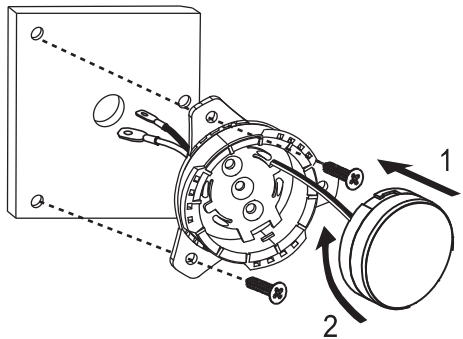
2x 2x 2x 2x 2x 2x



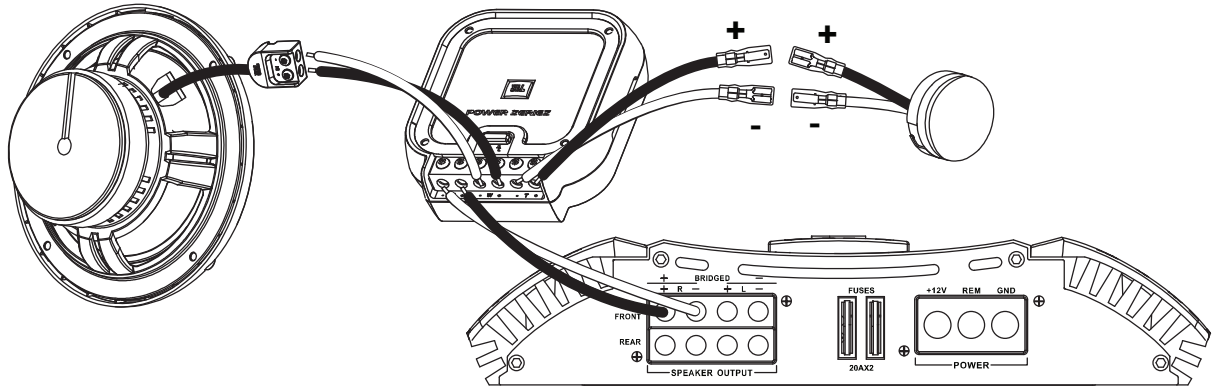
**P560C, P660C,
P6560C, P663C,
P6563C**



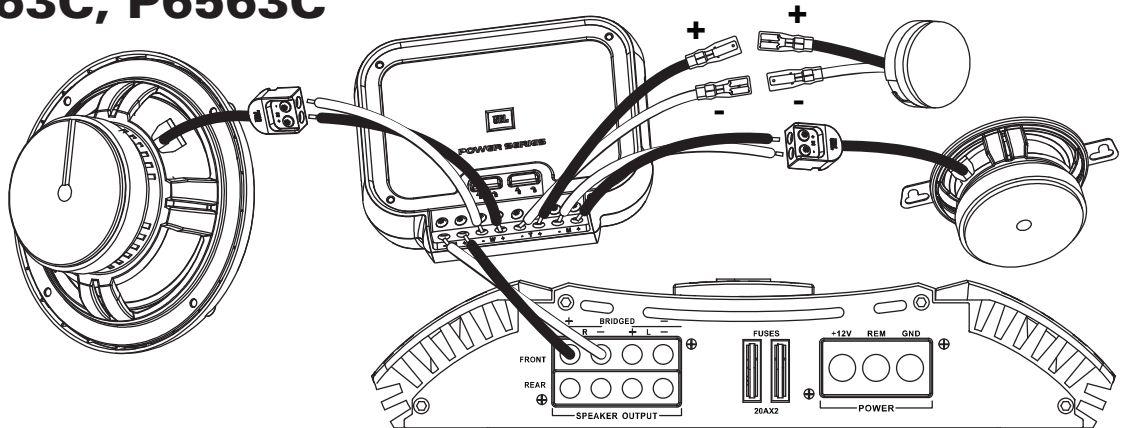
P26T (P560C, P660C, P6560C, P663C, P6563C)



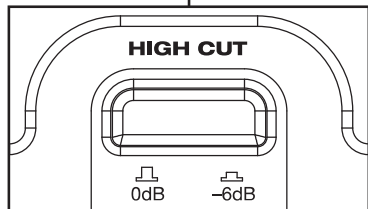
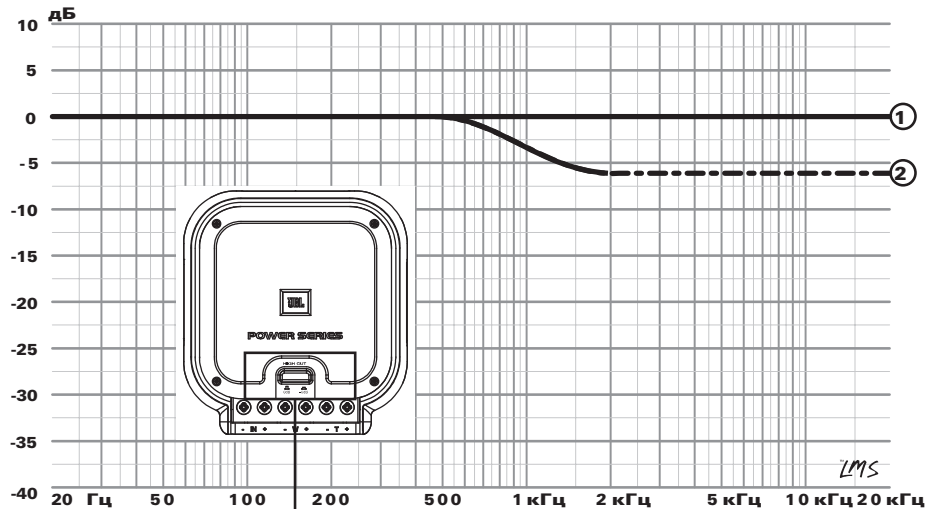
P560C, P660C, P6560C



P 663C, P6563C

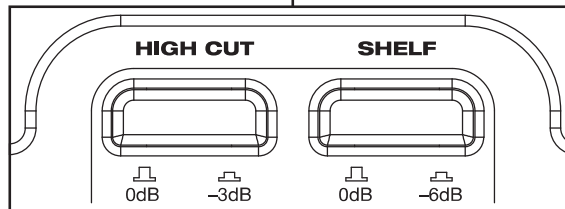
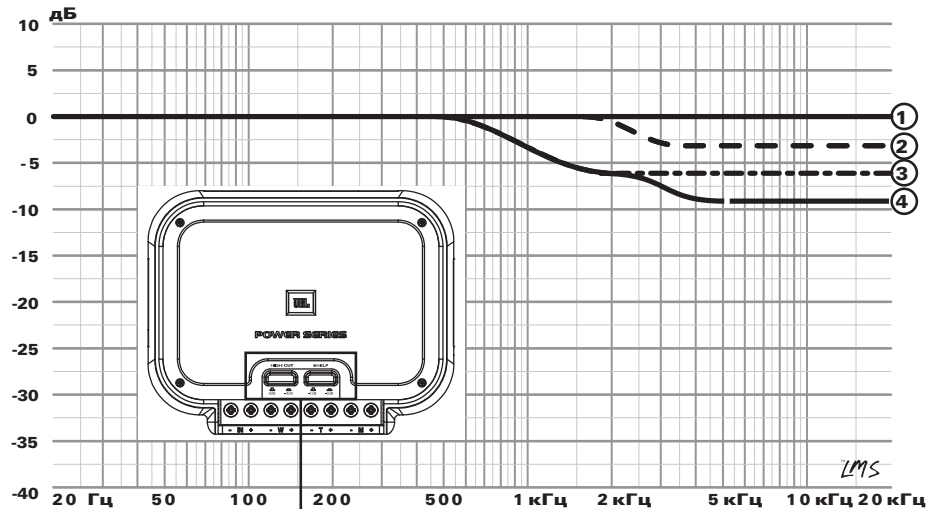


P560C, P660C, P6560C



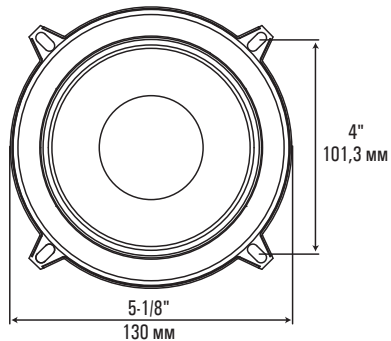
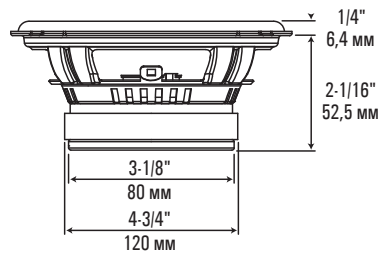
- ① ФНЧ = 0 дБ ② ФНЧ = -6 дБ

P663C, P6563C

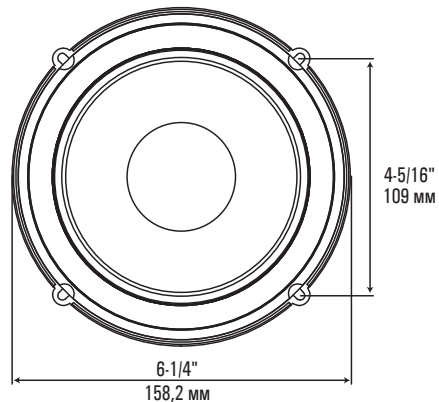
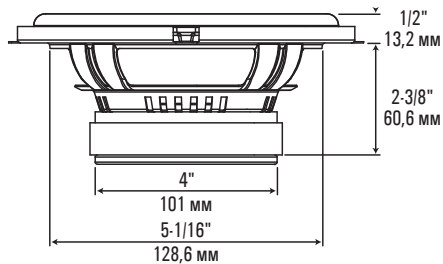


- ① ФНЧ = 0 дБ ② ФНЧ = -3 дБ ③ ФНЧ = 0 дБ ④ ФНЧ = -3 дБ
 Полочн. = 0 дБ Полочн. = 0 дБ Полочн. = -6 дБ Полочн. = -6 дБ

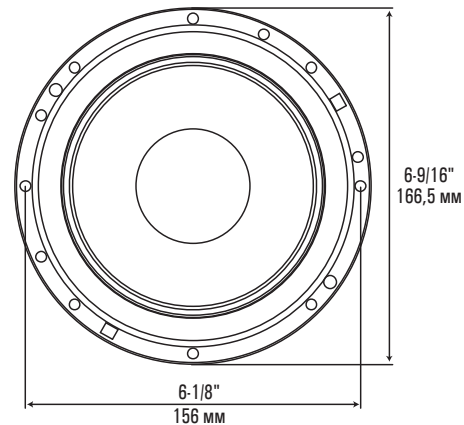
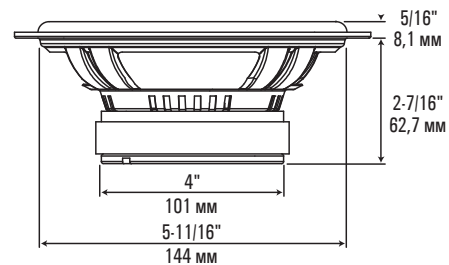
P560C



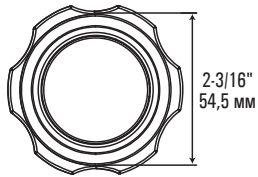
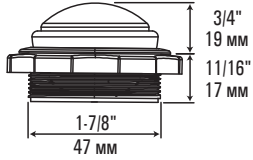
P660C, P663C



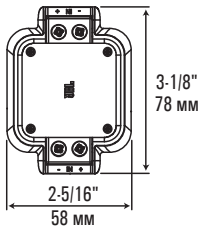
P6560C, P6563C



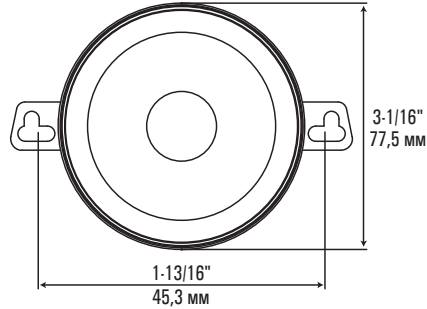
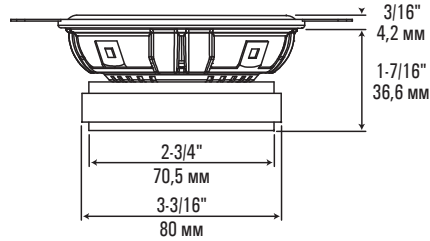
**P 26T (P560C,
P 660C, P6560C,
P 663C, P6563C)**



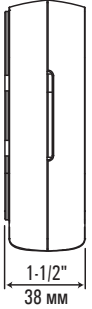
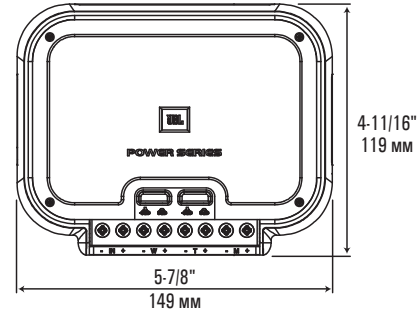
P 26T



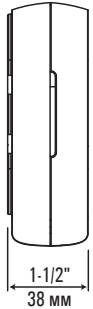
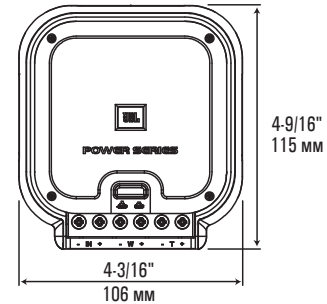
3" / 80 mm



P 6560C, P6563C



**P560C,
P660C, P663C**



	P560C	P660C	P6560C	P663C	P6563C	3"/80 мм	P26T
BL (Тл·м)	3,00	4,42	4,43	4,54	4,43	2,39	–
DCR (Ом)	2,24	2,27	2,32	2,30	2,32	2,29	6,62
Mms (г)	8,70	13,61	13,94	14,34	13,94	4,66	–
Sd (см ²)	100,3	132,7	141,0	132,7	141,0	43,0	–
Cms (мкм/Н)	424	325	325	301	325	162	–
Vas (л)	5,99	8,04	9,08	7,45	9,08	0,42	–
Fs (Гц)	82,9	75,7	74,8	76,6	74,8	183,2	–
Qes	1,13	0,75	0,77	0,77	0,77	2,15	–
Qms	6,85	9,10	7,48	8,91	7,48	5,31	–
Qt	0,97	0,69	0,70	0,71	0,70	1,53	–
1wSPL (дБ)	86,7	88,6	88,8	88,3	88,8	82,7	89,0

СПЕЦИФИКАЦИИ	P560C	P660C	P6560C	P663C	P6563C	P26T
Тип:	130 мм, 2-полосная компонентная АС	160 мм, 2-полосная компонентная АС	165 мм, 2-полосная компонентная АС	160 мм, 3-полосная компонентная АС	165 мм, 3-полосная компонентная АС	25 мм, компонент, твитер
Номинальное сопротивление:	2 Ом	2 Ом	2 Ом	2 Ом	2 Ом	6 Ом
Подводимая мощность, RMS:	75 Вт	90 Вт	90 Вт	90 Вт	90 Вт	60 Вт
Подводимая мощность, пик.:	225 Вт	270 Вт	270 Вт	270 Вт	270 Вт	180 Вт
Рабочий диапазон частот:	55 Гц – 23 кГц	45 Гц – 23 кГц	45 Гц – 23 кГц	45 Гц – 23 кГц	45 Гц – 23 кГц	2,5 кГц – 23 кГц
Чувствительность (при 2,83 В/1 м):	92 дБ	94 дБ	94 дБ	94 дБ	94 дБ	94 дБ

ОБЩИЕ ЗАМЕЧАНИЯ ПО УХОДУ: Решетки динамиков следует протирать влажной тканью. Не используйте чистящие средства или растворители для очистки решеток или диффузоров динамиков.

ГАРАНТИЯ: Гарантия распространяется на дефекты динамиков серии Power. Срок действия гарантии устанавливается применимым законодательством страны приобретения. Для определения гарантийного срока обратитесь к местному продавцу автомобильной акустики JBL. Чтобы зарегистрировать продукт, посетите страницу www.jbl.com.

Для получения гарантийного обслуживания необходимо указать действительный серийный номер. Функции, характеристики и внешний вид продуктов могут быть изменены без уведомления. Данные продукты разработаны для мобильного использования и не предназначены для подключения к сетям электропитания. Harman Consumer Group, Inc., 250 Crossways Park Drive, Woodbury, NY 11797 USA • www.jbl.com

© Harman International Industries, Inc., 2007. Все права защищены. Наименования продуктов (№ по каталогу POWERMEOM10(07 JBL) и продуктов серии Power являются товарными знаками Harman International Industries, Incorporated, зарегистрированными в США и/или других странах.

H A Harman International Company



Заявление о соответствии



Компания Harman Consumer Group, Inc., находящаяся по адресу
2, route de Tours
72500 Château du Loir
France,

заявляет, что продукты, описанные в настоящем руководстве пользователя, соответствуют следующим техническим стандартам:

EN 61000-6-3:2001
EN 61000-6-1:2001

K. Leberz
Klaus Leberz
Harman Consumer Group, Inc.
Château du Loir, France 10/07

JBL

www.jbl.com