

KICKER[®]

HS8 | Powered Subwoofer
Enclosure

Hideaway[™]

Owner's Manual | **English**

Manual del Propietario | **Español**
SUBWOOFER AUTOAMPLIFICADO

Benutzerhandbuch | **Deutsch**
AKTIVSUBWOOFER GEHÄUSE

Manuel d'utilisation | **Française**
CAISSON DE GRAVES ACTIF



Hideaway **POWERED SUBWOOFER ENCLOSURE Owner's Manual**

MODEL: HS8

Authorized KICKER Dealer: _____

Purchase Date: _____

Model Number: _____

Serial Number: _____

The ultra-compact KICKER Hideaway™ Enclosure offers the quickest and easiest way to add a subwoofer to your vehicle, providing signature KICKER bass in an unprecedentedly small enclosure. This system has been meticulously fine-tuned by KICKER engineers to deliver astounding performance and sound without the time-consuming setup required for a typical amp-sub upgrade.

Model:

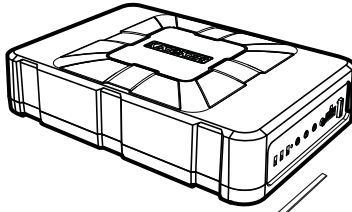
HS8

Subwoofer inches [cm]	8" [20]
RMS power @14.4V ≤ 1% THD+N [10% THD+N]	125W [150W]
Frequency Response	25Hz–120Hz
Crossover	12dB/octave Lowpass 50–120Hz; 24dB/octave Highpass @ 25Hz
Phase Switch	0° / 180°
Input Sensitivity	Low Level: 125mV–5V High Level: 250mV–10V
KickEQ bass boost	Variable to +6dB @ 40Hz
Remote bass	Included
Net weight lbs. [kg]	11.4 [5.2]
Height inches [mm]	3 1/8" [79]
Width inches [mm]	9 3/8" [238]
Depth inches [mm]	13 7/8" [352]

INSTALLATION

Mounting: Choose a structurally sound location to mount your KICKER powered subwoofer enclosure. Carefully check the areas where the mounting straps will be placed. Make sure the mounting screws will not puncture the gas tank/brake lines/wiring or interfere with any mechanical parts on the underside of the mounting surface. Choose a location that allows at least 4" (10cm) of open ventilation for the amplifier. If possible, mount the enclosure in the climate-controlled passenger compartment.

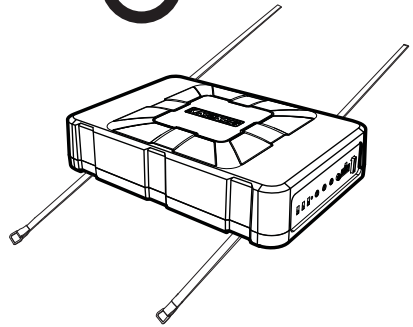
1



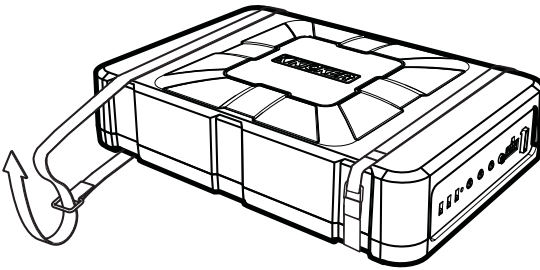
mounting straps

included screws
and washers

2

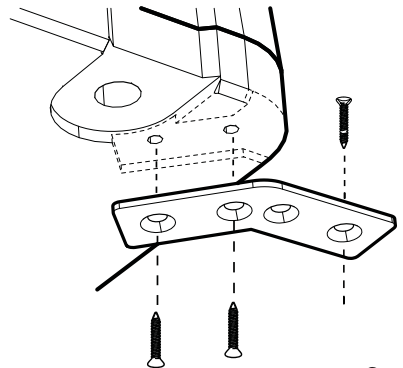


3



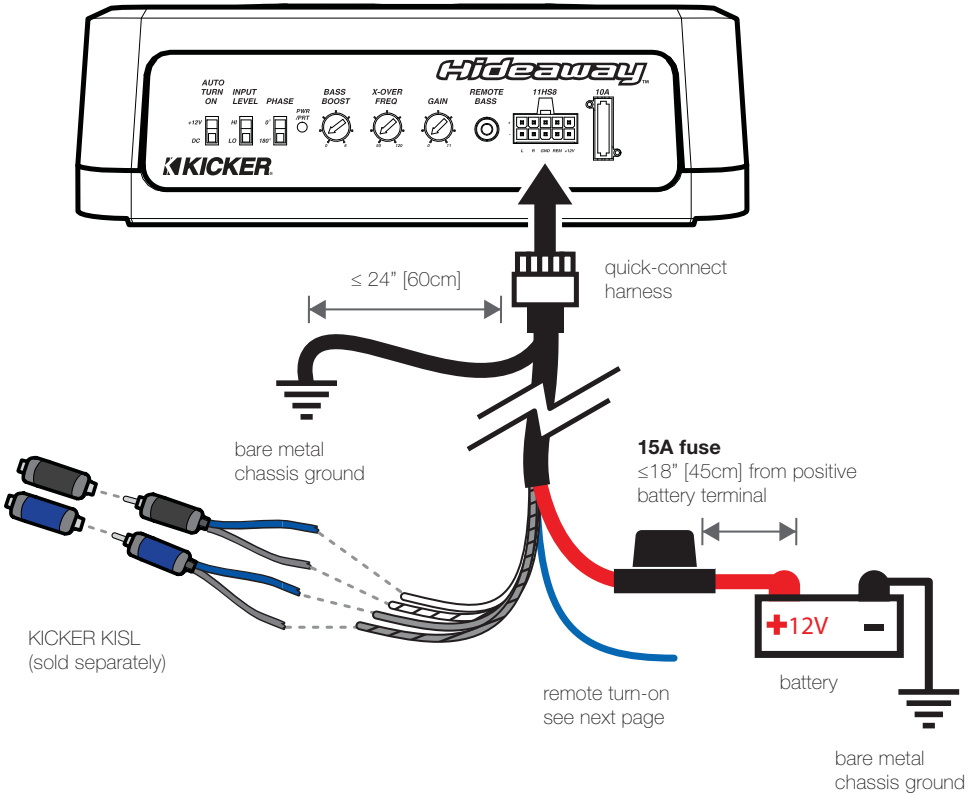
OR

Bracket mounting: Mount the brackets to the bottom of the enclosure using the supplied smaller screws. Securely attach the enclosure to the vehicle with the supplied larger screws.



3

Wiring:

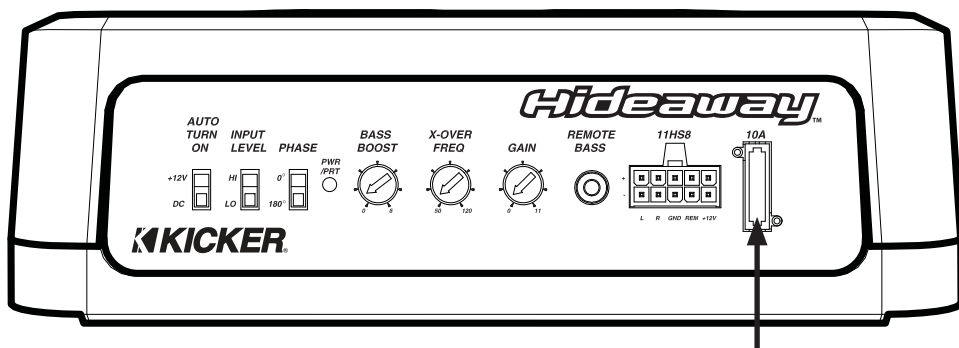


Observe the polarity of input connections to avoid signal loss.

Use the KICKER KISL for source units with RCA outputs or splice the quick-connect harness leads directly to your source unit's speaker-level outputs.

quick-connect harness audio inputs:

White	Left +
White/Black	Left -
Grey	Right +
Grey/Black	Right -



Fuse 10 Amperes

Automatic Turn-On Selection: KICKER powered enclosures offer two different automatic turn-on modes that can be selected on the side panel; +12V and DC Offset. Using the DC Offset mode causes the REM terminal to have +12V out for turning on additional amplifiers.

- Remote Turn-On: Set the switch to +12V to use the remote turn-on lead from your source unit. Run 18 gauge wire from the Remote Turn-On Lead on your source unit to the terminal labeled REM on the quick-connect power harness. This is the preferred automatic turn-on method.
- DC Offset Turn-On: If Remote Turn-On is not an option, the next best setting is DC Offset. The DC Offset mode detects a DC offset from the HI-Level speaker outputs when the source unit has been turned on.

Phase Switch: The phase switch lets you invert the phase of the signal played through your powered subwoofer. This is useful if the speakers in your system are out of phase with the subwoofer. Toggle this switch to find the position that gives you the best bass response.

Input Level: The inputs on KICKER powered enclosures are capable of receiving either Hi (speaker-level) or Low-level (RCA) signals from your source unit. Set the Input Level switch on the side panel to match the outputs of your source unit.

Crossover Control: The variable crossover on the side panel allows you to adjust the crossover frequency from 50–120Hz. The setting for this control is subjective; 80Hz is a good place to start.

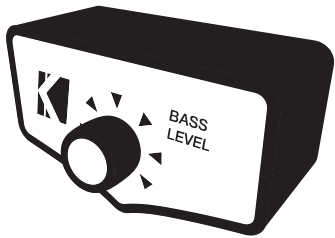
Input Gain Control: The input gain control is not a volume control. It matches the output of the source unit to the input level of the powered enclosure's amplifier. Turn the source unit up to about 3/4 volume (if the source unit goes to 30, turn it to 25). Next, slowly turn the gain on the powered enclosure up (clockwise) until you can hear audible distortion, then turn it down a little.

Bass Boost Control: The variable bass boost control on the side panel is designed to give you increased output (0–6dB) at 40 Hz. The setting for this control is subjective. If you turn it up, you must readjust the input gain control to avoid clipping the powered enclosure's amplifier.

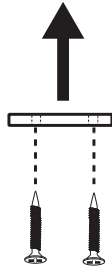
Remote Bass Control: With the included remote bass control, you have the ability to control the output level of your powered enclosure remotely. When plugged into the enclosure, the remote bass control bypasses and takes the place of the gain control on the side panel. To mount the remote bass level control, simply screw the metal bracket to the chosen location, then slide the housing onto the bracket until it snaps into place. Run the cable from the controller to the "Remote Bass" jack on your powered enclosure's side panel.

DO NOT disconnect the remote bass control when the amplifier is on!

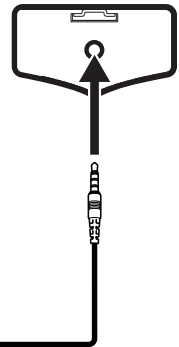
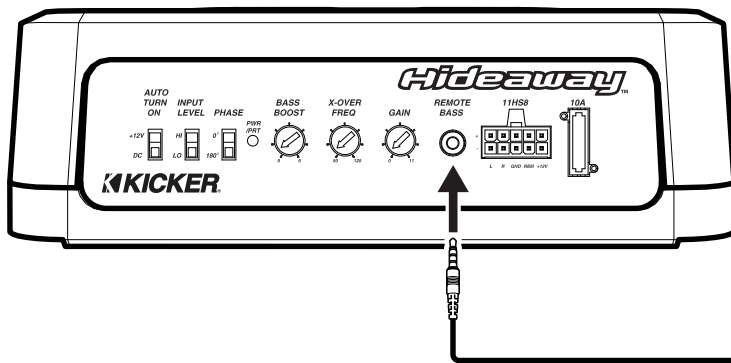
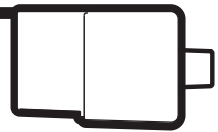
REMOTE BASS CONTROL INSTALLATION



1. mount the metal bracket



2. slide the housing until it snaps into the metal bracket



TROUBLESHOOTING

If your amplifier does not appear to be working, check the obvious things first such as blown fuses, poor or incorrect wiring connections, incorrect setting of crossover and gain controls, etc. There is a dual-stage PWR/PRT LED on side panel of your powered enclosure denoting the power state of the amplifier. When the LED is blue, this indicates the powered enclosure is turned on and its amplifier is functioning properly.

PWR/PRT LED off, no output? With a Volt Ohm Meter (VOM) check the following: **1** +12 volt power terminal (should read +12V to +16V) **2** Remote turn-on terminal (should read +12V to +16V) **3** Check for reversed power and ground connections. **4** Ground terminal, for proper conductivity. **5** Check for blown fuses. **6** Check the AUTO TURN-ON switch setting. Check for a DC offset between a speaker lead and ground if using DC-OFFSET mode.

PWR/PRT LED blue, no output? Check the following: **1** audio input connections **2** Substitute source unit with a "known" good source unit. **3** Check for a signal in the audio cable feeding the powered enclosure with the VOM meter set to measure "AC" voltage.

PWR/PRT LED red, no output? **1** Amplifier shuts down only while vehicle is running = voltage protection circuitry is engaged. Voltage to the amplifier is not within the 10–16 volt operating range. Have the vehicle's charging and electrical system inspected. **2** A red PWR/PRT LED may also indicate low battery voltage. Check all the connections in your vehicle's charging system. It may be necessary to replace or charge your vehicle's battery or replace your vehicle's alternator.

No or low output? **1** Check the balance control on source unit **2** Check the amplifier input connections. **3** Check the polarity of the input signal connections.

Alternator noise-whining sound with engine's RPM? **1** Check for damaged RCA (or speaker input) cable **2** Check the routing of RCA (or speaker input) cable through your vehicle—move it away from power cables. **3** Check the source unit for proper grounding **4** Check the gain settings and turn them down if they are set too high **5** Check ground wire connections and make sure they are tightly connected.

Reduced bass response? Flip the phase switch to the opposite position; if the bass improves, your speakers were out of phase with the subwoofer.

Ground Noise? KICKER amplifiers are engineered to be fully compatible with all manufacturers' head units. Some head units may require additional grounding to prevent noise from entering the audio signal. If you are experiencing this problem with your head unit, in most cases running a ground wire from the RCA outputs on the head unit to the chassis will remedy this issue. If you still have problems, run your input signal at speaker-level from your source unit to the amplifier.

CAUTION: When jump starting the vehicle, be sure that connections made with jumper cables are correct. Improper connections can result in blown amplifier fuses as well as the failure of other critical systems in the vehicle.

If you have more questions about the installation or operation of your new KICKER product, see the Authorized KICKER Dealer where you made your purchase. For more advice on installation, click on the SUPPORT section on the KICKER homepage, www.kicker.com. Please E-mail support@kicker.com or call Technical Services (405) 624-8583 for unanswered or specific questions.

MODELO: HS8

Distribuidor autorizado de KICKER: _____

Fecha de compra: _____

Número de modelo del amplificador: _____

Número de serie del amplificador: _____

Los gabinetes energizados y ahorradores de espacio KICKER Hideaway™ ofrecen la forma más rápida y sencilla de agregarle un subwoofer a su vehículo. Estos sistemas han sido diseñados meticulosamente por los ingenieros de KICKER para proporcionar un desempeño y un sonido asombrosos sin la lenta configuración que requiere una actualización de amplificador-subwoofer típica.

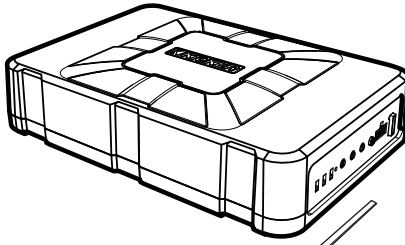
Modelo:**HS8**

Subwoofer pulgadas [cm]	8 [20]
Potencia RMS @ 14.4V ≤ 1% THD+N [10% THD+N]	125W [150W]
Respuesta de Frecuencias ± 1dB	25Hz–120Hz
Filtro de Cruce (Crossover)	12dB/octava Pasobajo 50–120Hz; 24dB/octava Pasoalto @ 25Hz
Interrupor de Fase	0° / 180°
Sensibilidad de Entrada	Bajo Nivel: 125mV–5V Alto Nivel: 250mV–10V
KickEQ Refuerzo de Bajos	Variable a +6dB @ 40Hz
Remoto de Bajos	Incluido
Peso neto lbs. [kg]	11.4 [5.2]
Altura pulgadas [mm]	3 1/8" [79]
Ancho pulgadas [mm]	9 3/8" [238]
Profundidad pulgadas [mm]	13 7/8" [352]

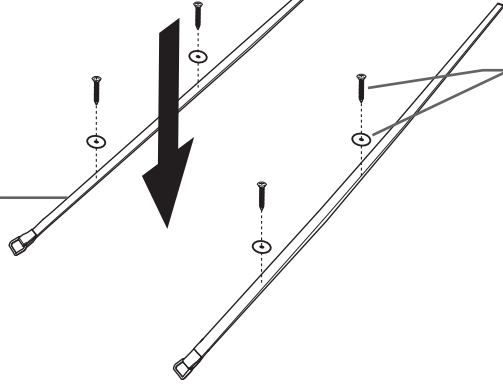
INSTALACIÓN

Montaje: Elija una ubicación estructuralmente sólida para montar el gabinete de su subwoofer energizado KICKER. Revise cuidadosamente las áreas en donde se colocarán las tiras de montaje. Asegúrese de que los tornillos de montaje no perforen el tanque de gasolina, las líneas de los frenos ni el cableado, y que no interfieran con las partes mecánicas que se encuentran en la parte inferior de la superficie de montaje. Elija una ubicación que deje al menos 10 cm (4") de ventilación abierta para el amplificador. Si es posible, monte el gabinete en el compartimiento para pasajeros que cuente con control del clima.

1

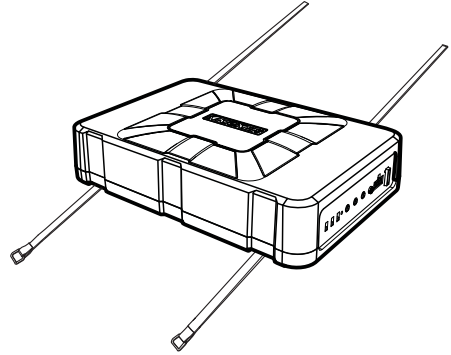


tiras de montaje

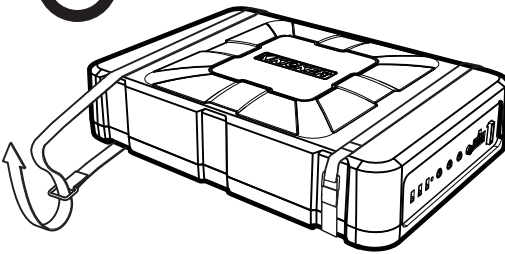


tornillos y arandelas incluidos

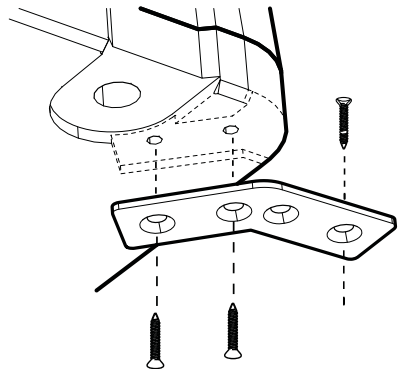
2



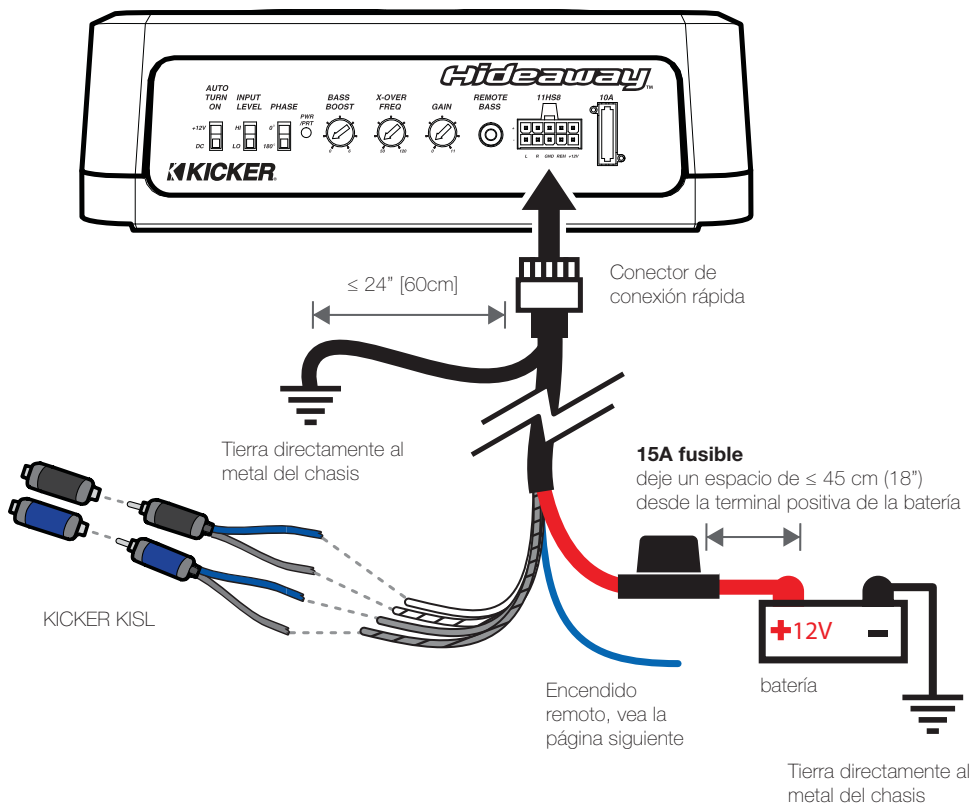
3



Montaje Soportes: Monte los soportes al fondo de la caja que utiliza los tornillos más pequeños suministrados. Monte la caja al vehículo con los tornillos más grande suministrados.



Cableado:

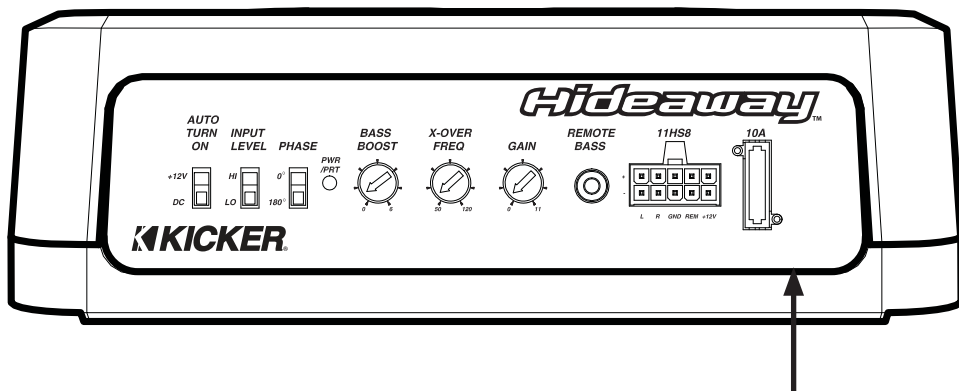


Observe la polaridad de las conexiones de entrada para evitar la pérdida de la señal.

Utilice el KISL KICKER para las unidades de fuente con salidas RCA o empalme el arnés de conexión rápida conduce directamente a las salidas de la unidad fuente de nivel de altavoz.

Entradas de audio

Blanca	Izquierda +
Blanca/Negra	Izquierda -
Gris	Derecha +
Gris/Negra	Derecha -



Fusible 10A

Selección de encendido automático: los gabinetes con la tecnología de KICKER ofrecen dos modos distintos de encendido automático que se pueden seleccionar en el panel lateral: +12V y desvío de CD. Usar el modo desvío de CD hace que la terminal REM tenga +12V para encender amplificadores adicionales.

- Encendido remoto: coloque el interruptor en la posición +12V para emplear el cable de encendido remoto desde la unidad fuente. Conecte un cable calibre 18 desde la salida de Cable de encendido remoto de la unidad fuente hasta la terminal etiquetada como REM en el cable preformado de conexión rápida. Este es el método preferido para el encendido automático.
- Encendido con desvío de CD: Si el encendido remoto no es una opción, la siguiente mejor configuración es desvío de CD. El modo de desvío de CD detecta un desvío de CD desde las salidas de alto nivel de las bocinas cuando la unidad fuente ha sido encendida.

Interruptor de fase: El interruptor de fase le permite invertir la fase de la señal que se reproduce a través del subwoofer con alimentación eléctrica. Esto es útil cuando las bocinas de su sistema están fuera de fase con el subwoofer. Mueva el interruptor para encontrar la posición que le proporcionará la mejor respuesta de los bajos.

Nivel de entrada: Las entradas en los gabinetes con tecnología de KICKER tienen capacidad para recibir señales de alto o de bajo nivel desde la unidad fuente. Configure el interruptor del nivel de entrada que se encuentra en el panel lateral para que coincida con las salidas de su unidad fuente.

Control de filtro de cruce (Crossover): El filtro de cruce variable que se encuentra en el panel lateral le permite ajustar la frecuencia del filtro de cruce de 50 a 120 Hz. La configuración para este control es subjetiva; pero 80 Hz es un buen lugar para comenzar.

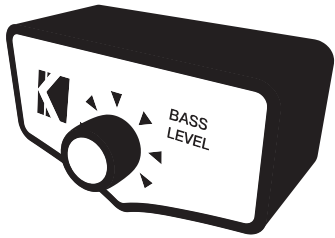
Control de ganancia de entrada: el control de ganancia de entrada no es un control de volumen. Iguala la salida de la unidad fuente con el nivel de entrada del amplificador con alimentación eléctrica. Encienda la unidad fuente hasta 3/4 del volumen (si la unidad llega a 30, enciéndala a 25). Después, lentamente gire hacia arriba el control de ganancia del gabinete con alimentación eléctrica (en el sentido de las manecillas del reloj) hasta que pueda escuchar una distorsión, y después gire el control un poco hacia abajo.

Control de aumento de los bajos: El control variable de aumento de los bajos que se encuentra en el panel lateral está diseñado para proporcionarle una salida mejorada (0–6dB) a 40 Hz. La configuración de este control es subjetiva. Si sube el nivel, deberá volver a ajustar el control de ganancia de entrada para evitar el recorte de la señal del amplificador del gabinete con alimentación eléctrica.

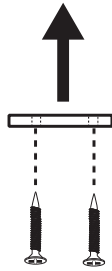
Control remoto de los bajos: Con el control remoto de los bajos que se incluye, usted tiene la posibilidad de controlar el nivel de salida de su gabinete de forma remota. Cuando está conectado al gabinete, el control remoto de los bajos omite y reemplaza al control de ganancia del panel lateral. Para montar el control remoto del nivel de bajos, simplemente atornille el soporte metálico en la ubicación deseada, después deslice el gabinete en el soporte hasta que quede puesto en su lugar. Coloque un cable desde el controlador hasta el conector marcado como "Remote Bass" (bajo remoto) que se encuentra en el panel lateral del gabinete.

¡NO desconecte el control remoto de los bajos cuando el amplificador esté encendido!

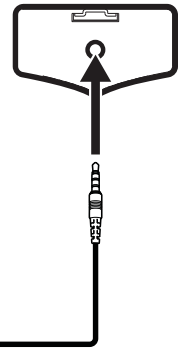
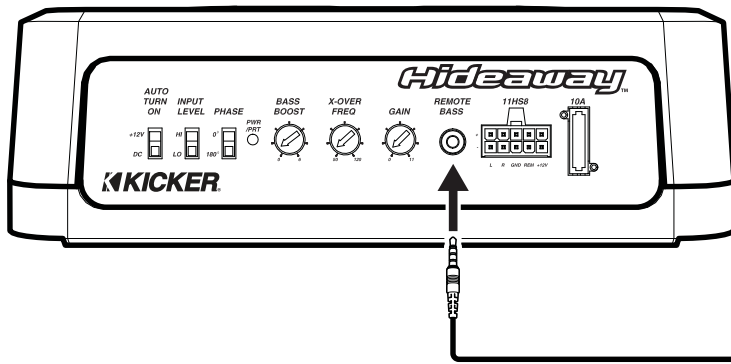
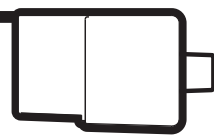
CONTROL REMOTO DE BAJOS INSTALACIÓN



1. monte el soporte de metal



2. deslice el alojamiento hasta que encaje en el soporte de metal



SOLUCIÓN DE PROBLEMAS

Si parece que su amplificador no está funcionando, revise primero las cosas obvias como fusibles fundidos, conexiones malas o incorrectas de los cables, configuración incorrecta de los controles de filtro de cruce y de ganancia, etc. En el panel lateral del gabinete se encuentra un LED PWR/PRT de doble etapa que indica el estado de la energía del amplificador. Cuando el LED está en azul, indica que el gabinete está encendido y que el amplificador funciona de manera apropiada.

¿El LED PWR/PRT está apagado y no hay salida? Con un voltímetro (VOM) revise lo siguiente: **1** La terminal de corriente de +12 voltios (deberá decir +12V a +16V). **2** Encienda la terminal en forma remota (deberá indicar +12V a +16V). **3** Compruebe que las conexiones de energía y de tierra no estén invertidas **4** Terminal a tierra para una conductividad apropiada **5** Revise que no haya fusibles fundidos. **6** Revise la configuración de AUTO TURN-ON (Encendido automático). Busque un desfase de corriente directa entre el cable de la bocina y la conexión a tierra si utiliza el modo DC-OFFSET (Desfase de corriente directa).

¿El LED PWR/PRT está en azul y no hay salida? Revise lo siguiente: **1** las conexiones de entrada de audio **2** Sustituya la unidad fuente con una unidad fuente que funcione. **3** Revise que el cable de sonido que alimenta al gabinete tenga señal con el voltímetro configurado para medir voltaje "CA."

¿El LED PWR/PRT está en rojo y no hay salida? **1** El amplificador se apaga sólo mientras el vehículo está encendido = los circuitos de protección de voltaje están activados. El voltaje que llega al amplificador no está dentro del rango de operación de 10 a 16 voltios. Haga que revisen el sistema de carga y eléctrico del vehículo. **2** Un LED PWR/PRT rojo también podría indicar un bajo voltaje de la batería. Revise todas las conexiones del sistema de carga de su vehículo. Tal vez tendrá que reemplazar o recargar la batería de su vehículo o reemplazar el alternador del vehículo.

¿No hay salida o la salida es muy baja? **1** Compruebe el control de balance en la unidad fuente. **2** Compruebe las conexiones de entrada y salida de las bocinas. **3** Compruebe la polaridad de las conexiones de la señal de entrada.

¿El alternador emite un sonido o hay un sonido de silbido cuando el motor se revoluciona?

1 Compruebe que el cable RCA (o la entrada de las bocinas) no esté dañado. **2** Compruebe que el cable RCA (o la entrada de las bocinas) esté conectado en el lugar apropiado. **3** Compruebe que la conexión a tierra de la unidad fuente sea apropiada. **4** Compruebe las configuraciones de ganancia y baje el nivel si está demasiado alto. **5** Compruebe las conexiones de cable a tierra y asegúrese de que estén bien conectados.

¿La respuesta de los bajos es reducida? Coloque el interruptor de fase en la posición opuesta; si los bajos mejoran, sus bocinas estaban fuera de fase con el subwoofer.

¿La conexión a tierra hace ruido? Los amplificadores KICKER están diseñados para ser totalmente compatibles con las unidades principales de todos los fabricantes. Algunas unidades principales pueden requerir conexión a tierra adicional para evitar que se escuche ruido en la señal de audio. Si usted tiene este problema con su unidad principal, en la mayoría de los casos colocar un cable a tierra desde las salidas RCA de la unidad principal hasta el chasis solucionará este problema.

PRECAUCIÓN: Cuando arranque el vehículo haciendo un puente, asegúrese de que las conexiones de los cables para el puente sean correctas. Las conexiones mal colocadas pueden ocasionar que los fusibles del amplificador se fundan y que otros sistemas críticos del vehículo fallen.

Si tiene más preguntas acerca de la instalación o de la operación de su nuevo producto KICKER, consulte a su Distribuidor de KICKER autorizado en donde realizó la compra. Para obtener más consejos sobre la instalación, haga clic en la sección SOPORTE de la página principal de KICKER, www.kicker.com. Por favor envíe un correo electrónico a support@kicker.com o llame al Servicio Técnico al (405) 624-8583 si aún tiene preguntas o si sus preguntas son más específicas.

MODELL: HS8

Autorisierter KICKER-Händler: _____

Kaufdatum: _____

Verstärker-Modellnummer: _____

Verstärker-Seriennummer: _____

Die platzsparenden KICKER Hideaway™ Powered Enclosures können schnell und einfach in Ihrem Fahrzeug installiert werden. Diese Systeme wurden von den KICKER-Ingenieuren noch weiter verbessert, um eine hervorragende Leistung und einen unübertroffenen Sound sicherzustellen, ohne die zeitaufwändige Montage für herkömmliche Verstärker.

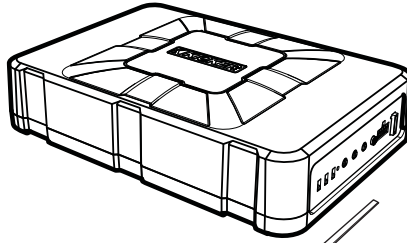
Modell:**HS8**

Subwoofer zoll [cm]	8 [20]
RMS-Leistung @ 14,4V ≤ 1% THD+N [≤ 10% THD+N]	125W (150W)
Frequenzgang ± 1dB	25Hz–120Hz
Crossover	12dB/oktave Tiefpass 50–120Hz; 24dB/oktave Hochpass @ 25Hz
Phasenschalter	0° / 180°
Eingangsempfindlichkeit	N-Pegel: 125mV–5V H-Pegel: 250mV–10V
KickEQ Bass Boost	Variabel +6dB @ 40Hz
Remote bass	Inbegriffen
Nettogewicht lbs, [kg]	11,4 [5,2]
Höhe zoll [mm]	3 1/8" [79]
Breite zoll [mm]	9 3/8" [238]
Tiefe zoll [mm]	13 7/8" [352]

INSTALLATION

Einbau: Wählen Sie einen geeigneten Platz für den Einbau Ihres KICKER Subwoofer-Gehäuses. Kontrollieren Sie genau, wo die Sie die Montagebügel anbringen wollen. Vergewissern Sie sich, dass die Einbauschrauben nicht den Kraftstofftank, die Bremsleitungen oder Drähte beschädigen oder die mechanischen Teile auf der Unterseite der Einbaufläche beeinträchtigen. Wählen Sie einen Einbauort mit mindestens 10 cm ausreichender Belüftung für den Verstärker. Wenn möglich, montieren Sie das Gehäuse in der klimatisierten Fahrgastzelle.

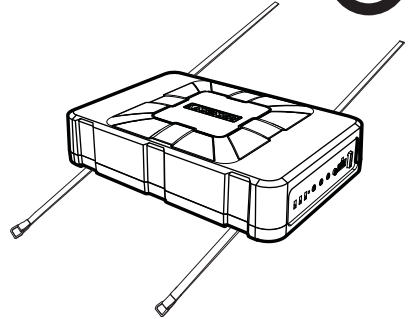
1



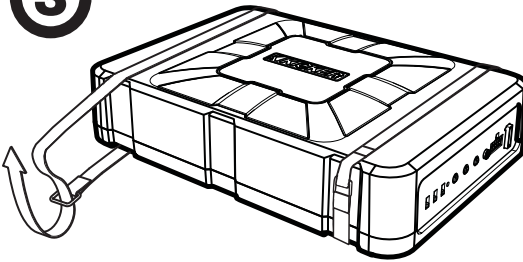
Befestigungsglaschen

mit Schrauben und Unterlegscheiben

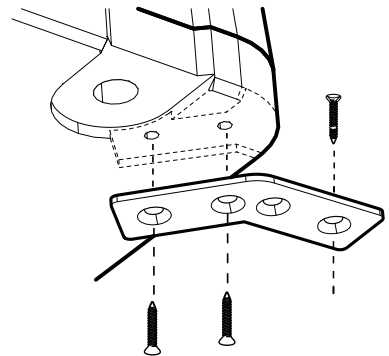
2



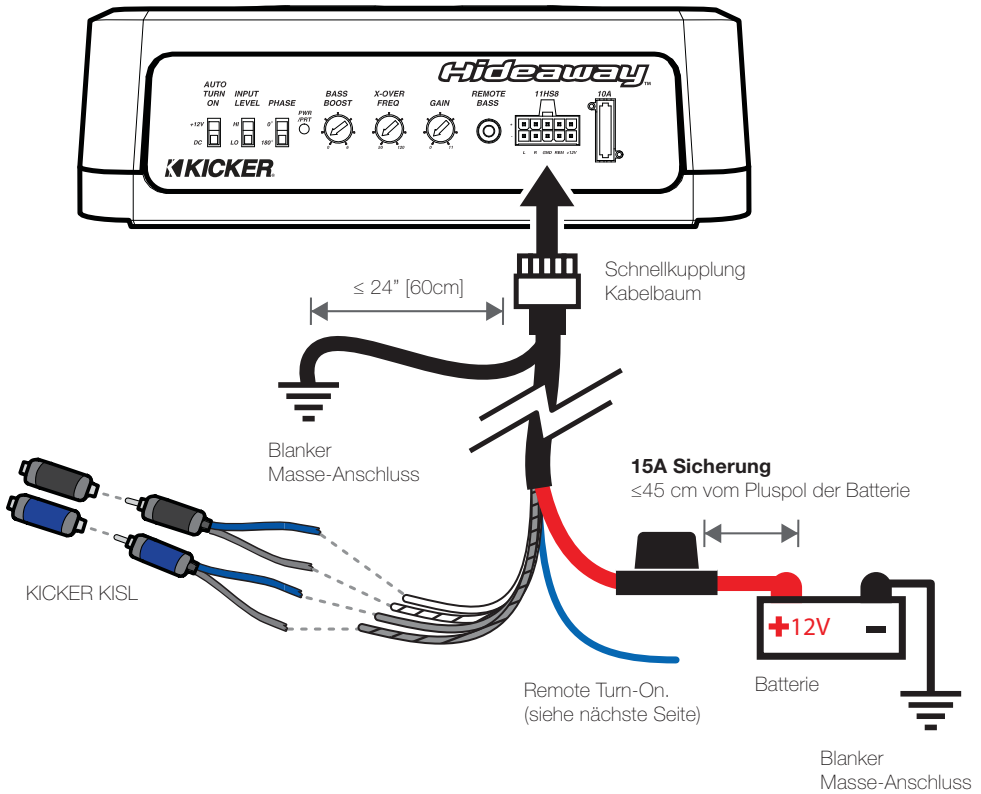
3



Halterungen Einbau: Befestigen Sie die Halterungen mit beiliegenden kleineren Schrauben an beiden Seiten des Gehäuses. Befestigen Sie dann das Gehäuse zum Fahrzeug mit den beiliegenden größeren Schrauben.



Verkabelung:

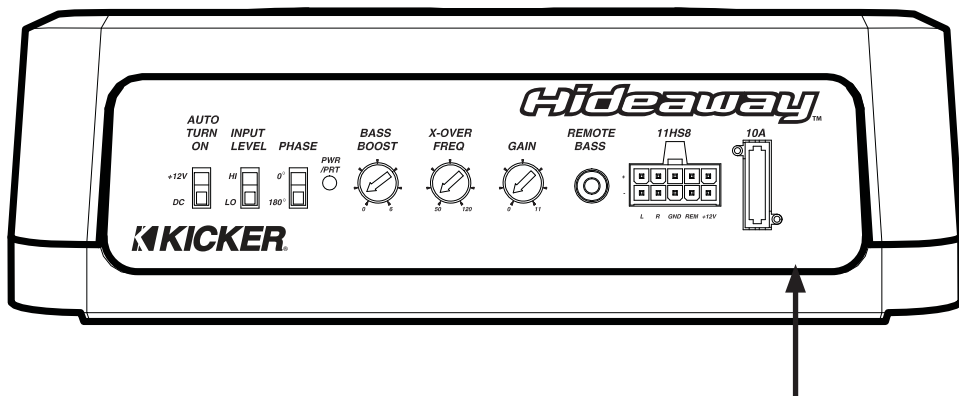


Achten Sie auf die Polung der Eingangsverbindungen, um einen Signalverlust zu vermeiden.

Verwenden Sie die KICKER KISL für Quelle Geräte mit Cinch-Ausgänge oder Spleiß der Schnellkupplung Kabelbaum führt direkt auf Ihrem Quellgerät die Lautsprecher-Ausgänge.

Audioeingänge:

Weiß	Links +
Weiß/Schwarz	Links -
Grau	Rechts +
Grau/Schwarz	Rechts -



Sicherungen 10A

Automatische Einschaltauswahl: KICKER Powered Enclosures umfassen zwei automatische Einschaltmodi, die an der Seite ausgewählt werden können: +12V und DC Offset. Der DC Offset-Modus aktiviert am REM-Anschluss die +12V Ausgabe für das Einschalten zusätzlicher Verstärker.

- Remote Turn-On: Legen Sie den Schalter auf +12V fest, um den Remote Turn-On auf der Haupteinheit zu verwenden. Verbinden Sie den Remote Turn-On-Anschluss an der Haupteinheit über ein 18 Gauge Kabel mit dem REM-Anschluss am Quick-Connect-Netzanschluss. Dies ist die bevorzugte automatische Einschaltmethode.
- DC Offset Turn-On: Wenn Remote Turn-On nicht verfügbar ist, ist die nächstbeste Einstellung DC Offset. Der DC Offset-Modus erkennt einen DC Offset der HI-Level-Lautsprecherausgänge, wenn die Haupteinheit eingeschaltet ist.

Phasenschalter: Mit dem Phasenschalter können Sie die Phase des Signals umkehren, das über den Subwoofer wiedergegeben wird. Dies ist insbesondere hilfreich, wenn die Systemlautsprecher nicht mit dem Subwoofer abgestimmt sind. Drehen Sie den Schalter in die Position, die die beste Basswiedergabe ermöglicht.

Eingangsspegel: Die Eingänge an den KICKER Powered Enclosures können hohe und niedrige Signale von der Haupteinheit empfangen. Legen Sie den Eingangsspegel an der Seite fest, um diesen an die Ausgänge der Haupteinheit anzupassen.

Crossover-Regler: Mit dem einstellbaren Crossover an der Seite können Sie die Trennfrequenz zwischen 50 bis 120 Hz anpassen. Die Einstellung für diesen Regler ist subjektiv. Ein guter Wert ist 80Hz.

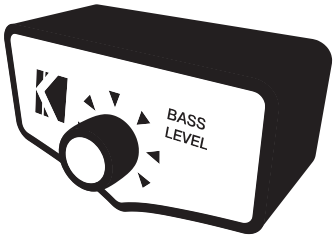
Eingangslautstärkereglern: Der Eingangslautstärkereglern ist kein Lautstärkereglern. Er passt den Ausgang der Haupteinheit an den Eingangsspegel des Verstärkers des Powered Enclosures an. Stellen Sie die Haupteinheit auf ca. drei Viertel der Lautstärke ein (wenn die Haupteinheit bis zu 30 geht, legen Sie 25 fest). Drehen Sie den Regler am Powered Enclosure langsam im Uhrzeigersinn bis Sie eine Verzerrung hören und drehen Sie den Regler etwas zurück.

Bass-Boost-Regler: Der einstellbare Bass-Boost-Regler an der Seite ermöglicht das Erhöhen des Ausgangs (0–6dB) auf 40 Hz. Die Einstellung für diesen Regler ist subjektiv: Wenn Sie den Regler höher drehen, müssen Sie den Eingangslautstärkereglern entsprechend anpassen, um das Trennen des Verstärkers des Powered Enclosures zu verhindern.

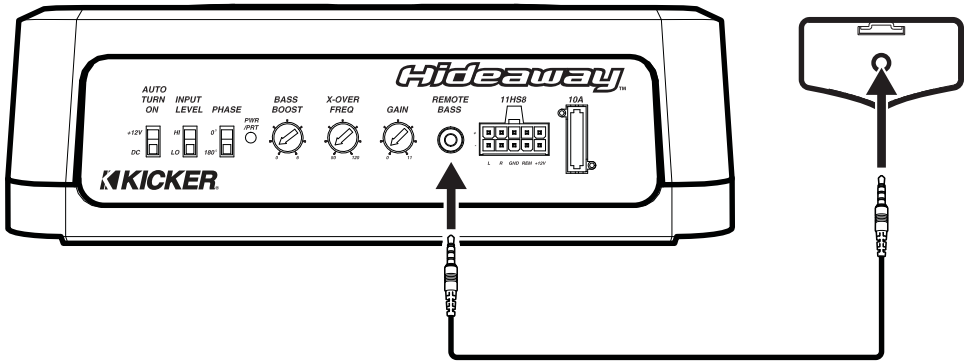
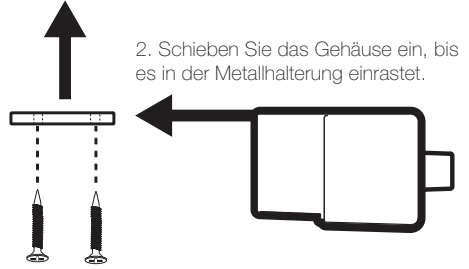
Remote-Bassregler: Mit dem inbegriffenen Remote-Bassregler können Sie den Ausgabepegel des Powered Enclosures per Fernbedienung steuern. Wenn Sie den Remote-Bassregler in das Gehäuse einstecken, tritt er an die Stelle des Lautstärkereglern. Um den Remote-Bassregler zu montieren, schrauben Sie die Metallklammer an der gewünschten Stelle an und schieben Sie das Gehäuse auf die Klammer, bis dieses einrastet. Verbinden Sie den Controller über ein Kabel mit der „Remote Bass“-Buchse an der Seite des Powered Enclosures.

Die Fernsteuerung des Basspegels DARF NICHT getrennt werden, wenn der Verstärker angeschaltet ist!

BASSPEGEL-FERNBEDIENUNG INSTALLATION



1. Metallhalterung befestigen



PROBLEMBEHANDLUNG

Wenn der Verstärker nicht funktioniert, überprüfen Sie die offensichtlichen Fehlerquellen, beispielsweise durchgebrannte Sicherungen, falsche Kabelverbindungen, unzulässige Einstellungen für Crossover und Verstärkerregelung, usw. An der Seite des Powered Enclosures befindet sich eine PWR/PRT Zweiphasen-LED, die den Energiestatus des Verstärkers anzeigt. Eine blau LED zeigt an, dass das Powered Enclosure eingeschaltet ist und die Verstärker einwandfrei funktionieren.

PWR/PRT LED inaktiv, kein Ausgang? Überprüfen Sie mit einem Volt-Ohm-Meter (VOM) Folgendes: **1** +12 Den Stromanschluss (sollte +12V bis +16V sein). **2** Den Remote-Turn-On-Anschluss (sollte +12V bis +16V sein). **3** Überprüfen Sie, ob die Strom- und Erdungsverbindung umgekehrt ist. **4** Den Erdungsanschluss auf Leitfähigkeit. **5** Überprüfen Sie, ob Sicherungen durchgebrannt sind. **6** Kontrollieren Sie die Einstellung des AUTOMATISCHEN EIN-Schalters. Kontrollieren Sie, ob zwischen dem Lautsprecheranschluss und der Erdung Offset-Gleichspannung besteht.

PWR/PRT LED blau, kein Ausgang? Überprüfen Sie Folgendes: **1** Die Audioeingangsverbindungen. **2** Ersetzen Sie die Haupteinheit durch eine funktionierende Haupteinheit. **3** Überprüfen Sie mit dem VOM-Meter, der auf Wechselspannung festgelegt ist, das Audiokabel zum Powered Enclosure auf ein Signal.

PWR/PRT LED rot, kein Ausgang? **1** Der Verstärker schaltet sich nur aus, wenn das Fahrzeug in Bewegung ist = Der Spannungsschutzschalter ist eingerastet. Die Stromspannung für den Verstärker liegt nicht im Betriebsbereich von 10 bis 16 Volt. Lassen Sie das Lade- und Elektriksystem des Fahrzeugs überprüfen. **2** Eine rote PWR/PRT LED kann auch einen niedrigen Batteriestand anzeigen. Überprüfen Sie alle Verbindungen im Ladesystem Ihres Fahrzeugs. Möglicherweise müssen Sie die Fahrzeugbatterie ersetzen oder aufladen bzw. die Lichtmaschine ersetzen.

Keine oder niedrige Ausgabe? **1** Überprüfen Sie den Balanceregler an der Haupteinheit. **2** Überprüfen Sie die Verbindungen am Lautsprechereingang und -ausgang. **3** Kontrollieren Sie die Polung der Verbindungen des Eingangssignals.

Die Lichtmaschine macht ein heulendes Geräusch mit der Motordrehzahl? **1** Überprüfen Sie, ob das RCA-Kabel (oder der Lautsprechereingang) beschädigt ist. **2** Überprüfen Sie die RCA-Kabelleitung (oder den Lautsprechereingang). **3** Überprüfen Sie, ob die Haupteinheit richtig geerdet ist. **4** Überprüfen Sie die Verstärkereinstellungen und reduzieren Sie die Einstellungen, wenn diese zu hoch sind. **5** Stellen Sie sicher, Erdungskabel sind sicher.

Reduzierte Basswiedergabe? Drehen Sie den Phasenschalter in die entgegengesetzte Richtung. Wenn sich der Bass verbessert, waren die Lautsprecher nicht mit dem Subwoofer abgestimmt.

Eigenrauschen? Die KICKER-Verstärker sind für die vollständige Kompatibilität mit den Headunits aller Hersteller ausgelegt. Einige Headunits erfordern möglicherweise eine zusätzliche Erdung, um Störgeräusche im Audiosignal zu verhindern. Wenn dieses Problem mit Ihrer Headunit auftritt, ist es meistens ausreichend, ein Erdungskabel in die RCA-Cinchkonsole an der Headunit und das Gehäuse einzustecken.

ACHTUNG: Wenn das Fahrzeug Starthilfe benötigt, stellen Sie sicher, dass das Überbrückungskabel richtig angeschlossen ist. Ein unsachgemäß angeschlossenes Überbrückungskabel kann dazu führen, dass die Verstärkersicherungen durchbrennen oder andere wichtige Systeme im Fahrzeug beschädigt werden.

Falls Sie weitere Fragen zur Installation oder den Betrieb Ihres neuen KICKER-Produkts haben, wenden Sie sich an den autorisierten KICKER-Händler, bei dem Sie das Produkt gekauft haben. Weitere Informationen zur Installation finden Sie im Abschnitt SUPPORT auf der KICKER-Homepage unter **www.kicker.com**. Senden Sie eine E-Mail an support@kicker.com oder rufen Sie den technischen Support unter der Nummer (405) 624-8583 an, falls Sie noch weitere Fragen haben.

MODÈLE: HS8

Revendeur agréé KICKER : _____

Date d'achat : _____

Numéro de modèle de l'amplificateur : _____

Numéro de série de l'amplificateur : _____

Les enceintes KICKER Powered à gain de place sont le moyen le plus rapide et le plus simple d'ajouter un caisson des basses (« subwoofer ») dans votre véhicule. Ces systèmes ont été conçus avec le plus grand soin par les ingénieurs de chez KICKER pour assurer des performances et un son exceptionnels sans nécessiter les réglages toujours très fastidieux indispensables lors d'une extension amp-sub.

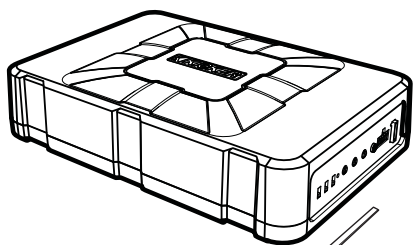
Modèle:**HS8**

Subwoofer pouces [cm]	8 [20]
Puissance Efficace @ 14.4V ≤ 1% THD+N [≤ 10% THD+N]	125W [150W]
Réponse en Fréquence ± 1dB	25Hz–120Hz
Répartiteur	12dB/octave Passe-bas 50–120Hz; 24dB/octave Passe-haut @ 25Hz
Inversion de Phase	0° / 180°
Sensibilité d'Entrée	Bas niveau: 125mV–5V Haut niveau: 250mV–10V
KickEQ Amplification des Graves	Variable +6dB @ 40Hz
Graves extérieures	Inclus
Poids net lbs. [kg]	11,4 [5,2]
Hauteur pouces [mm]	3 1/8" [79]
Largeur pouces [mm]	9 3/8" [238]
Profondeur pouces [mm]	13 7/8" [352]

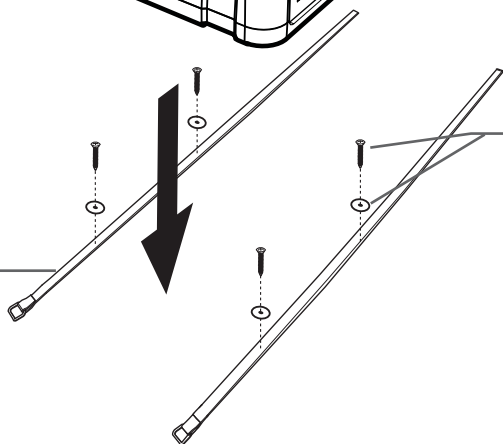
INSTALLATION

Montage : Avant d'installer votre enceinte d'extrêmes basses KICKER, choisissez un emplacement acoustique en termes de structure. Assurez-vous au préalable d'avoir identifié avec précision l'endroit où les sangles de montage seront disposées. Veillez à ce que les vis de montage ne puissent pas perforer le réservoir à essence/ les canalisations de frein/les câbles ni gêner les pièces mécaniques situées sur la face inférieure de la surface de montage. Choisissez un emplacement laissant au moins 4" (10 cm) afin de garantir la ventilation libre de l'ampli. Si possible, placez l'enceinte dans le compartiment passager climatisé.

1

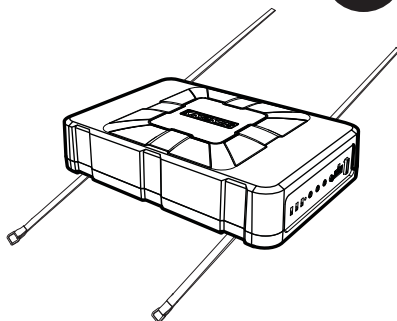


sangles de montage

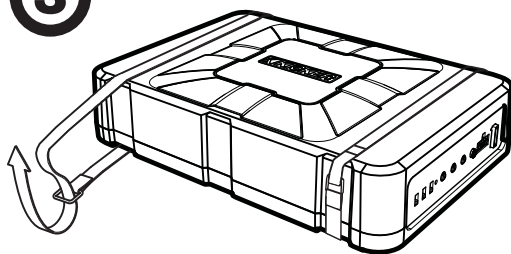


vis et rondelles
incluses

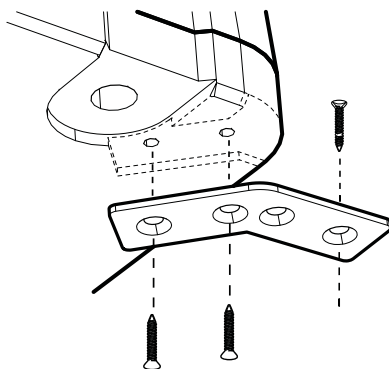
2



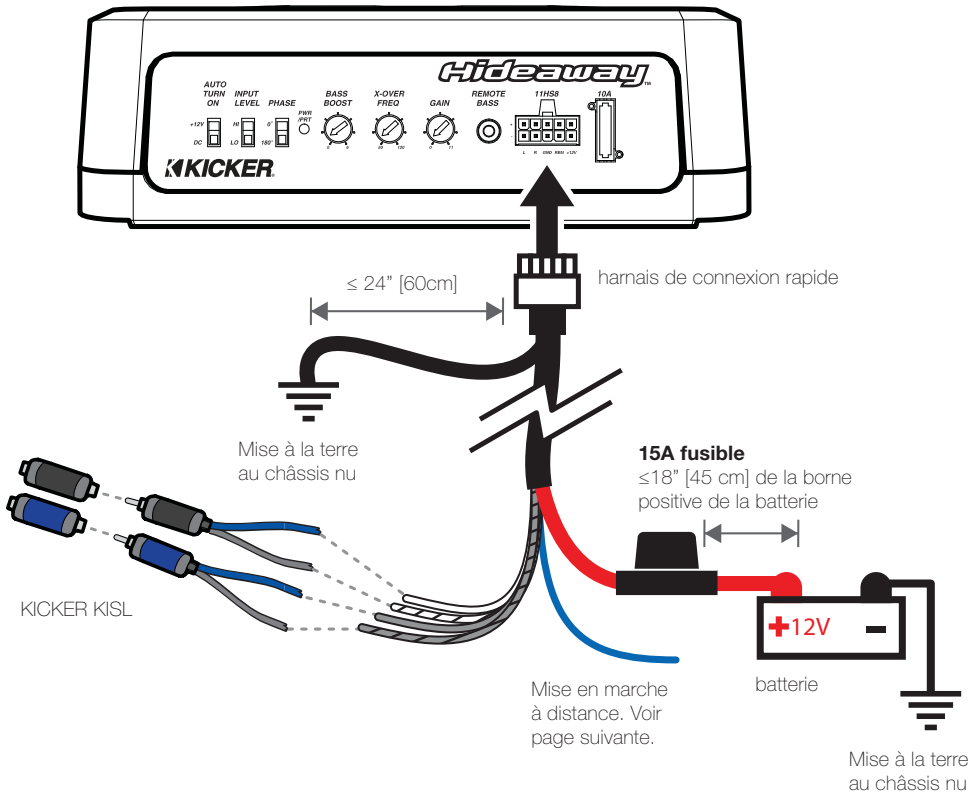
3



Montage Pattes : Obtenir les pattes de montage au fond de le caisson utilisant les plus petites vis fournies. Attacher le caisson au véhicule avec les plus grandes vis fournies.



Câblage :

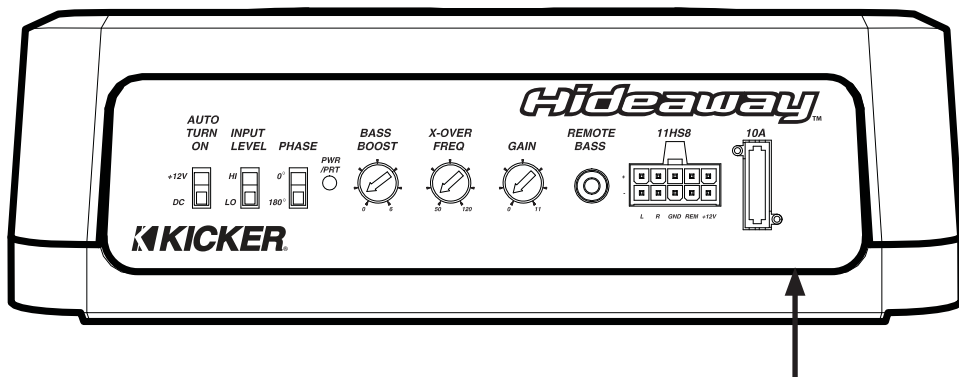


Attention à la polarité des bornes d'entrée pour éviter la perte du signal.

Utilisez le KISL KICKER pour les unités de source avec des sorties RCA ou une épaisseur le harnais de connexion rapide mène directement aux sorties de votre unité source de niveau haut-parleur.

Entrées audio

Blanc	Gauche +
Blanc/Noir	Gauche -
Gris	Droite +
Gris/Noir	Droite -



Fusibles 10A

Sélection de mise en marche automatique : Les enceintes KICKER proposent deux modes de mise en marche, que vous pouvez sélectionner sur le panneau latéral ; +12V et DC Offset. Le fait d'utiliser le mode DC Offset permet à la borne REM de disposer d'une sortie de +12V pour le branchement d'amplificateurs supplémentaires.

- Mise en marche à distance : Réglez le commutateur sur +12V pour utiliser la mise en marche à distance à partir de votre unité source. Tirez un câble de calibre 18 de la sortie de mise en marche à distance (Remote Turn-On Lead) sur l'unité source à la borne identifiée REM sur la plaquette de connexions rapides. Il s'agit de la méthode de mise en marche automatique par défaut.
- Mise en marche DC Offset : S'il n'est pas possible d'utiliser le mode de mise en marche à distance, l'autre réglage de préférence est DC Offset. Ce mode détecte un décalage des DC provenant des sorties d'enceinte HI-Level après que l'unité source a été mise en marche.

Inversion de phase : L'inversion de phase vous permet d'inverser la phase du signal qui passe à travers votre caisson des graves. Cette fonction est utile si les enceintes de votre système ne sont pas sintonisées avec le caisson. Basculez ce commutateur pour trouver la position qui vous assurera le meilleur rendu des graves.

Niveau d'entrée : Les entrées des enceintes KICKER peuvent recevoir des niveaux de signal Hi ou Low en provenance de l'unité source. Réglez le commutateur de niveau d'entrée situé sur le panneau latéral pour adapter les sorties de votre unité source.

Commande de répartiteur : Le répartiteur variable situé sur le panneau latéral vous permet d'ajuster la fréquence de répartition de 50 à 120Hz. Le réglage de cette commande est laissé à votre appréciation, mais 80Hz semble être un bon point de départ.

Commande de gain d'entrée : La commande de gain d'entrée n'est pas une commande de volume. Elle adapte la sortie de l'unité source au niveau d'entrée de l'amplificateur de l'enceinte. Réglez l'unité source sur un volume d'environ 3/4 (si l'unité source est réglée sur 30, réglez sur 25). Montez ensuite lentement la commande de gain sur l'enceinte (sens horaire) jusqu'à entendre une distorsion audible, puis redescendez un peu.

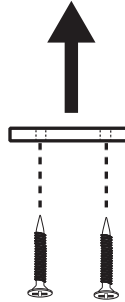
Commande d'amplification des graves : La commande variable d'amplification des graves située sur le panneau latéral est conçue pour fournir une sortie renforcée (0-6dB) à 40 Hz. Le réglage de cette commande est laissé à votre appréciation. Si vous l'augmentez, vous devrez réajuster la commande de gain d'entrée pour éviter l'écrêtage de l'amplificateur de l'enceinte.

Commande des graves à distance : Cette commande vous permet de contrôler à distance le niveau de sortie de votre enceinte. Lorsqu'elle est branchée dans l'enceinte, la commande des graves à distance se place en dérivation et remplace la commande de gain située sur le panneau latéral. Pour monter la commande des graves à distance, il suffit de visser le support métallique à l'emplacement choisi, puis de faire coulisser le boîtier jusqu'à ce qu'il soit bien en place. Faites passer le câble de la commande à la prise « Remote Bass » située sur le panneau latéral de votre enceinte.

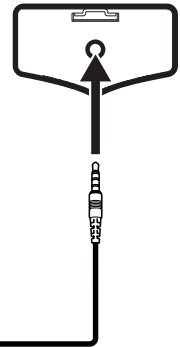
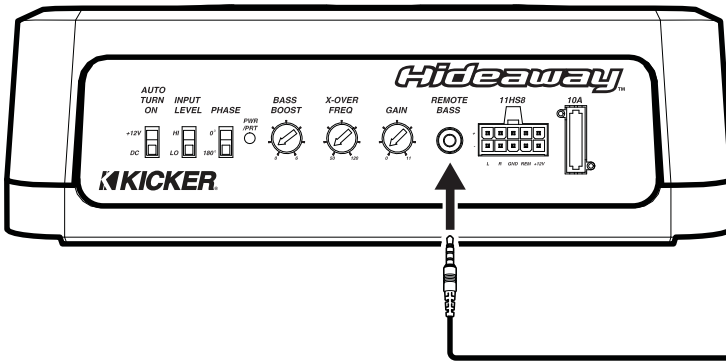
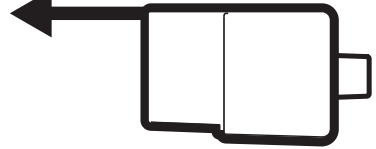
NE déconnectez PAS le contrôle des basses à distance lorsque l'ampli est allumé !

TÉLÉCOMMANDE DU NIVEAU DES GRAVES INSTALLATION

1. montez le support
métallique



2. faites glisser le logement jusqu'à ce qu'il
s'enclenche dans le support métallique



DÉPISTAGE DES ERREURS

Si votre amplificateur ne fonctionne pas correctement, vérifiez d'abord les causes probables les plus simples, comme les fusibles, les connexions, le réglage du répartiteur, la commande de gain, etc. Un témoin à DEL bi-étagé PWR/PRT situé sur le panneau latéral de l'enceinte indique l'état d'alimentation de l'amplificateur. Lorsque ce témoin DEL est bleu, cela signifie que l'enceinte est en marche et que son amplificateur fonctionne correctement.

DEL PWR/PRT éteinte, aucune sortie ? A l'aide d'un multimètre (VOM), vérifiez les points suivants :

❶ borne d'alimentation +12 V (doit afficher entre +12V et +16V). ❷ Borne de mise en marche à distance (doit afficher entre +12V et +16V). ❸ Vérifiez que les connexions d'alimentation et de terre ne sont pas inversées. ❹ Bonne conductivité de la borne de terre. ❺ Vérifiez les fusibles. ❻ Vérifiez la configuration d'allumage automatique (AUTO TURN-ON). Assurez-vous qu'il existe un décalage en continu (DC) entre un fil du haut-parleur et la masse du haut-parleur si vous utilisez le mode DC-OFFSET (décalage en DC).

DEL PWR/PRT bleu, aucune sortie ? Vérifiez les points suivants : ❶ connexions d'entrée audio.

❷ Remplacez l'unité source par une unité source correcte avérée. ❸ Assurez-vous de la présence d'un signal dans le câble audio alimentant l'enceinte à l'aide du multimètre VOM réglé pour mesurer la tension CA.

DEL PWR/PRT rouge, aucune sortie ? ❶ L'amplificateur ne s'arrête que lorsque le véhicule est en marche = le circuit de protection de tension est activé. La tension alimentant l'amplificateur n'est pas comprise dans la gamme de fonctionnement 10–16 volts. Faites contrôler le système électrique et de charge du véhicule. ❷ Une DEL PWR/PRT rouge peut également indiquer une faible tension de la batterie. Vérifiez toutes les connexions du système de charge de votre véhicule. Il peut être nécessaire de remplacer ou de charger la batterie de votre véhicule, ou de remplacer l'alternateur de celui-ci.

Pas ou faible sortie ? ❶ Vérifiez la commande de balance sur l'unité source. ❷ Vérifiez les connexions d'entrée et de sortie de l'enceinte. ❸ Attention à la polarité des connexions du signal d'entrée.

Bruit de l'alternateur –sifflement selon le régime du moteur ? ❶ Vérifiez l'état du câble RCA (ou d'entrée de l'enceinte). ❷ Vérifiez l'acheminement du câble RCA (ou d'entrée de l'enceinte) ❸ Vérifiez la bonne mise à la terre de l'unité source. ❹ Vérifiez les réglages de gain et baissez-les s'ils sont trop élevés. ❺ Assurez-vous que les fils de terre sont sécurisés.

Faible réponse des graves ? Placez l'inverseur de phase en position inverse ; si le rendu des graves est meilleur, cela signifie que vos enceintes n'étaient pas syntonisées avec le caisson des graves.

Bruit de terre ? Les amplificateurs KICKER sont conçus pour être parfaitement compatibles avec les installations centrales de tous les fabricants. Certaines de ces unités peuvent nécessiter une mise à la terre supplémentaire pour empêcher que des bruits ne viennent parasiter le signal audio. Si vous rencontrez ce type de problème avec votre unité centrale, le fait de tirer un fil de terre des sorties RCA au châssis permettra dans la plupart des cas de résoudre ce problème.

ATTENTION : Lors de la recharge de la batterie du véhicule, veillez à ce que les connexions avec les câbles de la batterie soient correctes. De mauvaises connexions peuvent faire fondre les fusibles de l'amplificateur et entraîner une défaillance d'autres systèmes critiques du véhicule.

Pour toute autre question concernant l'installation ou le fonctionnement de votre nouveau système KICKER, renseignez-vous auprès du revendeur agréé KICKER auprès duquel vous avez acheté votre système. Pour de plus amples conseils sur l'installation, cliquez sur la section d'assistance « SUPPORT » sur la page d'accueil du site KICKER, www.kicker.com. N'hésitez pas à adresser un courriel à support@kicker.com ou à appeler les Services techniques au (405) 624-8583 pour toute question spécifique ou restée sans réponse.

ACOUSTICS LIMITED WARRANTY

KICKER warrants this product to be free from defects in material and workmanship under normal use for a period of THREE (3) MONTHS from date of original purchase with receipt. When purchased from an Authorized KICKER Dealer it is warranted for ONE (1) YEAR from date of original purchase with receipt. In all cases you must have the original receipt. Should service be necessary under this warranty for any reason due to manufacturing defect or malfunction during the warranty period, KICKER will repair or replace (at its discretion) the defective merchandise with equivalent merchandise at no charge. Warranty replacements may have cosmetic scratches and blemishes. Discontinued products may be replaced with more current equivalent products. This warranty is valid only for the original purchaser and is not extended to owners of the product subsequent to the original purchaser. Any applicable implied warranties are limited in duration to a period of the express warranty as provided herein beginning with the date of the original purchase at retail, and no warranties, whether express or implied, shall apply to this product thereafter. Some states do not allow limitations on implied warranties; therefore these exclusions may not apply to you. This warranty gives you specific legal rights; however you may have other rights that vary from state to state.

WHAT TO DO IF YOU NEED WARRANTY OR SERVICE:

Defective merchandise should be returned to your local Authorized Stillwater Designs (KICKER) Dealer for warranty service. Assistance in locating an Authorized Dealer can be found at www.kicker.com or by contacting Stillwater Designs directly. You can confirm that a dealer is authorized by asking to see a current authorized dealer window decal.

If it becomes necessary for you to return defective merchandise directly to Stillwater Designs (KICKER), call the KICKER Customer Service Department at (405) 624-8510 for a Return Merchandise Authorization (RMA) number. Package only the defective items in a package that will prevent shipping damage, and return to:

Stillwater Designs, 3100 North Husband St, Stillwater, OK 74075

The RMA number must be clearly marked on the outside of the package. Please return only defective components. The return of functioning items increases your return freight charges. Non-defective items will be returned freight collect to you. For example, if a subwoofer is defective, only return the defective subwoofer, not the entire enclosure. Include a copy of the original receipt with the purchase date clearly visible, and a "proof-of-purchase" statement listing the Customer's name, Dealer's name and invoice number, and product purchased. Warranty expiration on items without proof-of-purchase will be determined from the type of sale and manufacturing date code. Freight must be prepaid; items sent freight-collect, or COD, will be refused.

WHAT IS NOT COVERED?

This warranty is valid only if the product is used for the purpose for which it was designed. It does not cover:

- o Damage due to improper installation
- o Subsequent damage to other components
- o Damage caused by exposure to moisture, excessive heat, chemical cleaners, and/or UV radiation
- o Damage through negligence, misuse, accident or abuse. Repeated returns for the same damage may be considered abuse
- o Any cost or expense related to the removal or reinstallation of product
- o Speakers damaged due to amplifier clipping or distortion
- o Items previously repaired or modified by any unauthorized repair facility
- o Return shipping on non-defective items
- o Products with tampered or missing barcode labels
- o Products returned without a Return Merchandise Authorization (RMA) number
- o Freight Damage
- o The cost of shipping product to KICKER
- o Service performed by anyone other than KICKER



HOW LONG WILL IT TAKE?

KICKER strives to maintain a goal of one-week service for all acoustics (subwoofers, midrange drivers, tweeters, crossovers, etc) returns. Delays may be incurred if lack of replacement inventory or parts is encountered. Failure to follow these steps may void your warranty. Any questions can be directed to the KICKER Customer Service Department at (405) 624-8510. Contact your International KICKER dealer or distributor concerning specific procedures for your country's warranty policies.

Note: All specifications and performance figures are subject to change. Please visit www.kicker.com for the most current information.

P.O. Box 459 • Stillwater, Oklahoma 74076 • USA • (405) 624-8510

11HS8-N-20170530

INTERNATIONAL WARRANTY

Contact your International KICKER dealer or distributor concerning specific procedures for your country's warranty policies.

WARNING: KICKER products are capable of producing sound levels that can permanently damage your hearing! Turning up a system to a level that has audible distortion is more damaging to your ears than listening to an undistorted system at the same volume level. The threshold of pain is always an indicator that the sound level is too loud and may permanently damage your hearing. Please use common sense when controlling volume.

GARANTÍA INTERNACIONAL *Versión Español*

Comuníquese con su concesionario o distribuidor KICKER internacional para obtener información sobre procedimientos específicos relacionados con las normas de garantía de su país.

ADVERTENCIA: Los excitadores KICKER son capaces de producir niveles de sonido que pueden dañar permanentemente el oído. Subir el volumen del sistema hasta un nivel que produzca distorsión es más dañino para el oído que escuchar un sistema sin distorsión al mismo volumen. El dolor es siempre una indicación de que el sonido es muy fuerte y que puede dañar permanentemente el oído. Sea precavido cuando controle el volumen.

La frase "combustible para vivir la vida Livin' Loud™ a todo volumen" se refiere al entusiasmo por la vida que la marca KICKER de estéreos de automóvil representa y a la recomendación a nuestros clientes de que vivan lo mejor posible ("a todo volumen") en todo sentido. La línea de altavoces y amplificadores KICKER es la mejor del mercado de audio de automóviles y por lo tanto representa el "combustible" para vivir a todo volumen en el área de "estéreos de automóvil" de la vida de nuestros clientes. Recomendamos a todos nuestros clientes que obedezcan todas las reglas y reglamentos locales sobre ruido en cuanto a los niveles legales y apropiados de audición fuera del vehículo.

INTERNATIONALE GARANTIE *Deutsche Version*

Nehmen Sie mit Ihren internationalen KICKER-Fachhändler oder Vertrieb Kontakt auf, um Details über die Garantieleistungen in Ihrem Land zu erfahren.

WARNUNG: KICKER-Treiber können einen Schallpegel erzeugen, der zu permanenten Gehörschäden führen kann! Wenn Sie ein System auf einen Pegel stellen, der hörbare Verzerrungen erzeugt, schadet das Ihren Ohren mehr, als ein nicht verzerrtes System auf dem gleichen Lautstärkepegel. Die Schmerzschwelle ist immer eine Anzeige dafür, dass der Schallpegel zu laut ist und zu permanenten Gehörschäden führen kann. Seien Sie bei der Lautstärkeeinstellung bitte vernünftig!

Der Slogan "Treibstoff für Livin' Loud" bezieht sich auf die mit den KICKER-Autostereosystemen assoziierte Lebensfreude und die Tatsache, dass wir unsere Kunden ermutigen, in allen Aspekten ihres Lebens nach dem Besten ("Livin' Loud") zu streben. Die Lautsprecher und Verstärker von KICKER sind auf dem Markt für Auto-Soundsysteme führend und stellen somit den "Treibstoff" für das Autostereoerlebnis unserer Kunden dar. Wir empfehlen allen unseren Kunden, sich bezüglich der zugelassenen und passenden Lautstärkepegel außerhalb des Autos an die örtlichen Lärmvorschriften zu halten.

GARANTIE INTERNATIONALE *Version Française*

Pour connaître les procédures propres à la politique de garantie de votre pays, contactez votre revendeur ou distributeur International KICKER.

AVERTISSEMENT: Les haut-parleurs KICKER ont la capacité de produire des niveaux sonores pouvant endommager l'ouïe de façon irréversible ! L'augmentation du volume d'un système jusqu'à un niveau présentant une distorsion audible endommage davantage l'ouïe que l'écoute d'un système sans distorsion au même volume. Le seuil de la douleur est toujours le signe que le niveau sonore est trop élevé et risque d'endommager l'ouïe de façon irréversible. Réglez le volume en faisant preuve de bon sens!

L'expression "carburant pour vivre plein pot" fait référence au dynamisme de la marque KICKER d'équipements audio pour véhicules et a pour but d'encourager nos clients à faire le maximum ("vivre plein pot") dans tous les aspects de leur vie. Les haut-parleurs et amplificateurs KICKER sont les meilleurs dans le domaine des équipements audio et représentent donc pour nos clients le "carburant pour vivre plein pot" dans l'aspect "installation audio de véhicule" de leur vie. Nous encourageons tous nos clients à respecter toutes les lois et réglementations locales relatives aux niveaux sonores acceptables à l'extérieur des véhicules.

P.O. Box 459 • Stillwater, Oklahoma 74076 • USA • (405) 624-8510



©2010 Stillwater Designs