



CompRT™ Subwoofer Enclosures
Caja de CompRT
CompRT Subwoofer Gehäuse
Caisson de Graves CompRT

Package Contents:

- CompRT Enclosure
- [4] Vehicle Mounting Screws
- [8] Subwoofer Mounting Screws
- [4] Mounting Brackets

Model	CompRT8	CompRT10	CompRT12
Nominal Impedance [Zn] ohm [per enclosure]	2 or 4	2 or 4	2 or 4
Sensitivity [SPLo] dB @ 1W, 1m	85.5	96.5	98
Peak Power [watts]	600	800	1000
Continuous Power [watts RMS]	300	400	500
Enclosure Top Surface Depth in [cm]	4 3/8 [11.1]	3 9/16 [9]	3 9/16 [9]
Enclosure Bottom Surface Depth in [cm]	5 3/8 [13.5]	6 5/16 [16]	6 3/4 [17.1]
Enclosure Height in [cm]	16 1/8 [41]	11 7/16 [29.1]	13 1/4 [33.7]
Enclosure Width in [cm]	9 [23]	19 5/16 [49]	21 1/2 [54.6]

Contenido del paquete:

- Componentes de la caja
- [4] Tornillos para montaje en el vehículo
- [8] Tornillos para montar el subwoofer
- [4] Soportes de montaje

Modelo:	CompRT8	CompRT10	CompRT12
Impedancia nominal [Zn] ohmios [por caja]	2 o 4	2 o 4	2 o 4
Sensibilidad [SPLo] dB @ 1W, 1m	85.5	96.5	98
Procesamiento máximo de potencia vatios, pico [RMS]	600	800	1000
Potencia Continua [watts RMS]	300	400	500
Profundidad de la superficie superior de la caja plg. [cm]	4 3/8 [11.1]	3 9/16 [9]	3 9/16 [9]
Profundidad de la superficie inferior de la caja plg. [cm]	5 3/8 [13.5]	6 5/16 [16]	6 3/4 [17.1]
Altura de la caja plg. [cm]	16 1/8 [41]	11 7/16 [29.1]	13 1/4 [33.7]
Anchura de la caja plg. [cm]	9 [23]	19 5/16 [49]	21 1/2 [54.6]

Packungsinhalt:

- CompRT Gehäuse
- [4] Schrauben zur Montage im Fahrzeug
- [8] Schrauben zur Montage des Subwoofers
- [4] Halterungen

Modell:	CompRT8	CompRT10	CompRT12
Nennimpedanz [Zn] Ohm [pro Gehäuse]	2 oder 4	2 oder 4	2 oder 4
Empfindlichkeit [SPLo] dB bei 1 W, 1 m	85,5	96,5	98
Spitzenbelastbarkeit Watt [RMS]	600	800	1000
Dauerleistung [Watt RMS]	300	400	500
Gehäuseoberflächentiefe oben Zoll [cm]	4 3/8 [11,1]	3 9/16 [9]	3 9/16 [9]
Gehäuseoberflächentiefe unten Zoll [cm]	5 3/8 [13,5]	6 5/16 [16]	6 3/4 [17,1]
Gehäusehöhe Zoll [cm]	16 1/8 [41]	11 7/16 [29,1]	13 1/4 [33,7]
Gehäusebreite Zoll [cm]	9 [23]	19 5/16 [49]	21 1/2 [54,6]

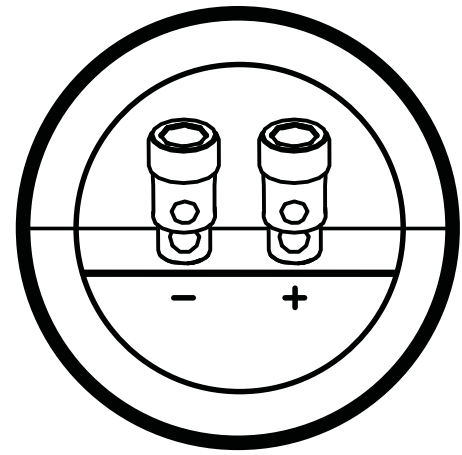
Contenu du coffret :

- Enceinte CompRT
- [4] Vis de montage pour véhicule
- [8] Vis de montage du caisson de graves
- [4] Pattes de fixation

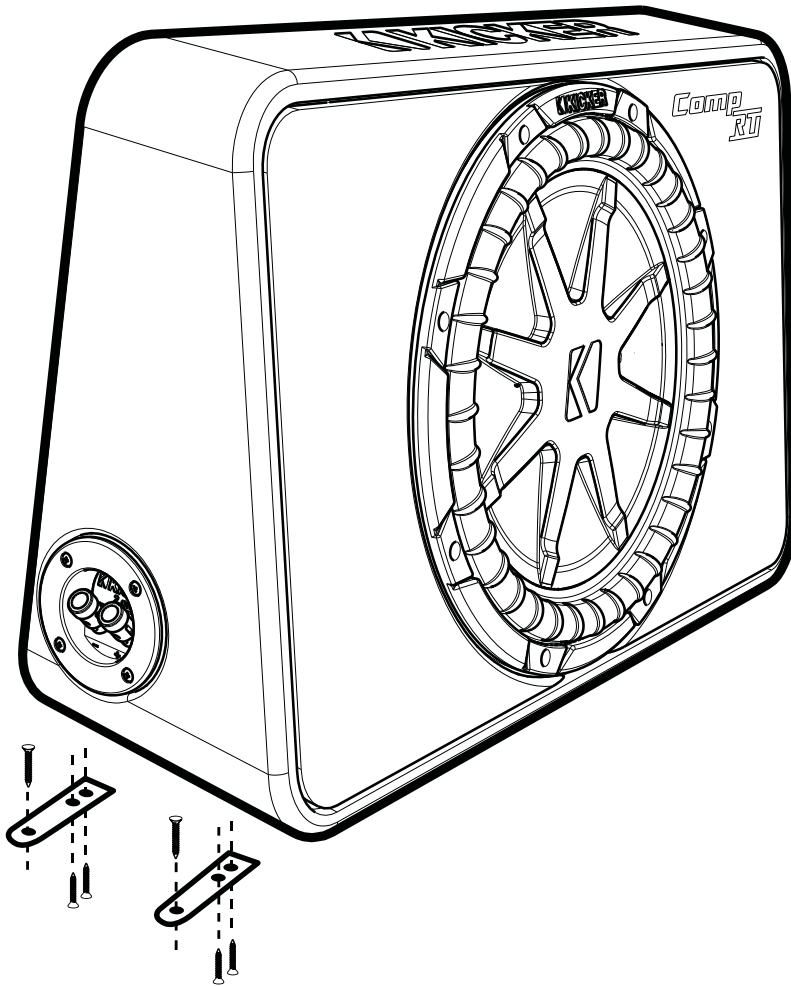
Modèle:	CompRT8	CompRT10	CompRT12
Impédance nominale [Zn] ohms [par caisson]	2 ou 4	2 ou 4	2 ou 4
Sensibilité [SPLo] dB @ 1 W, 1 m	85,5	96,5	98
Puissance admissible watts, crête [effi cace]	600	800	1000
Puissance continue [watts RMS]	300	400	500
Profondeur du caisson à la surface supérieure pouces [cm]	4 3/8 [11,1]	3 9/16 [9]	3 9/16 [9]
Profondeur du caisson à la base pouces [cm]	5 3/8 [13,5]	6 5/16 [16]	6 3/4 [17,1]
Hauteur du caisson pouces [cm]	16 1/8 [41]	11 7/16 [29,1]	13 1/4 [33,7]
Largeur du caisson pouces [cm]	9 [23]	19 5/16 [49]	21 1/2 [54,6]

Wiring
Cableado
Verkabelung
Câblage

Connect wiring to terminals.
Conecte el cableado a las terminales.
Schließen Sie die Kabel an die Klemmen an.
Connectez le câblage aux bornes.



Mounting
Montaje
Einbau
Montage



Secure enclosure to desired location.
Asegure la caja en la ubicación deseada.
Befestigen Sie das Gehäuse am gewünschten Ort.
Fixez l'enceinte à l'endroit désiré.

KICKER products are warranted against defects. Duration and terms of warranty depend on the laws in the country in which it was purchased. For details see your local KICKER Dealer or www.kicker.com/warranty.

Our goods come with guarantees that cannot be excluded under the **Australian Consumer Law**. You are entitled to a replacement or refund for a major failure and for compensation for any other reasonably foreseeable loss or damage. You are also entitled to have the goods repaired or replaced if the goods fail to be of acceptable quality and the failure does not amount to a major failure.

WARNING: KICKER products are capable of producing sound levels that can permanently damage your hearing! Please use common sense when controlling volume.

Los productos KICKER están garantizados contra defectos. La duración y los términos de la garantía dependen de las leyes del país en donde se realizó la compra. Para más detalles consulte a su distribuidor local de KICKER o visite www.kicker.com/warranty.

KICKER-Produkte haben eine Garantie gegen Material- und Verarbeitungsfehler. Dauer und Bedingungen der Garantie hängen von den Gesetzen des Landes ab, in dem sie erworben wurden. Bzgl. Einzelheiten wenden Sie sich bitte an Ihren örtlichen KICKER-Händler oder besuchen Sie www.kicker.com/warranty

Les produits KICKER sont garantis contre les défauts. La durée et les modalités de la garantie dépendent des lois du pays dans lequel le produit a été acheté. Pour plus d'information veuillez vérifier auprès de votre distributeur local KICKER ou visiter le site : www.kicker.com/warranty.

IMPORTANT SAFETY WARNING – PROLONGED CONTINUOUS OPERATION OF AN AMPLIFIER IN A DISTORTED OR CLIPPED MANNER CAN CAUSE YOUR AUDIO SYSTEM TO OVERHEAT, POSSIBLY CATCHING FIRE AND RESULTING IN SERIOUS DAMAGE TO YOUR COMPONENTS AND/OR VEHICLE.

AVISO DE SEGURIDAD IMPORTANTE - LA OPERACIÓN CONTINUA Y PROLONGADA DE UN AMPLIFICADOR DE MANERA DISTORSIONADA O ENTRECORTADA, PUEDE SOBRECIENTAR EL SISTEMA DE AUDIO, PROVOCAR POSIBLES RIESGOS DE INCENDIOS Y GENERAR GRAVES DAÑOS A SUS COMPONENTES Y/O VEHÍCULO.

WICHTIGER SICHERHEITSHINWEIS: EIN LÄNGERER, DURCHGEHENDER BETRIEB EINES VERSTÄRKERS MIT VERZERRUNGEN ODER CLIPPING KANN ZU ÜBERHITZUNG IHRES AUDIOSYSTEMS FÜHREN, DADURCH KANN ES FEUER FANGEN UND SOMIT SCHWERE SCHÄDEN AN IHREN KOMPONENTEN UND/ODER IHREM FAHRZEUG VERURSACHEN.

CONSIGNES DE SÉCURITÉ IMPORTANTES : L'UTILISATION PROLONGÉE D'UN AMPLIFICATEUR DE FAÇON DÉFORMÉE OU ECRÊTÉE PEUT PROVOQUER UNE SURCHAUFFE DE VOTRE SYSTÈME AUDIO, D'OÙ UN RISQUE D'INCENDIE OU DE GRAVES DOMMAGES SUR VOS COMPOSANTS ET/OU VOTRE VÉHICULE.

41TCWRT122/41TCWRT124/41TCWRT102/41TCWRT104/41TCWRT82/41TCWRT84

©2015 Stillwater Designs

15CompRTBox+B-20140715