

SW-MD12

12" Subwoofer 4+4 OHMS

Stamped Steel Basket

Ferrite High Strength Magnet 66 Oz

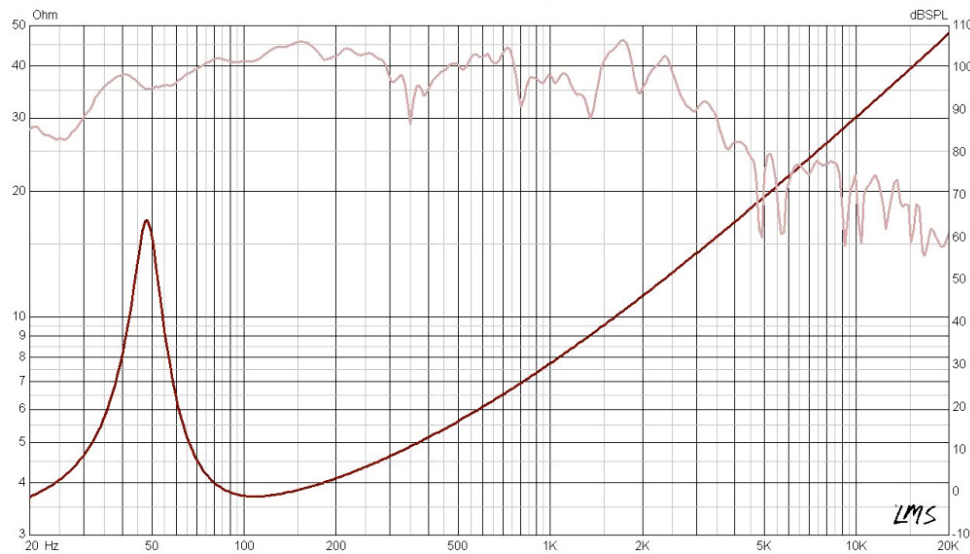
Large Foam Edge

450 Watts RMS Power

1500 Watts Max Power

Sensitivity 91 dB

SPL vs Freq



MD.LAB POWER

www.MD-LAB.eu
www.MD-LAB.ru



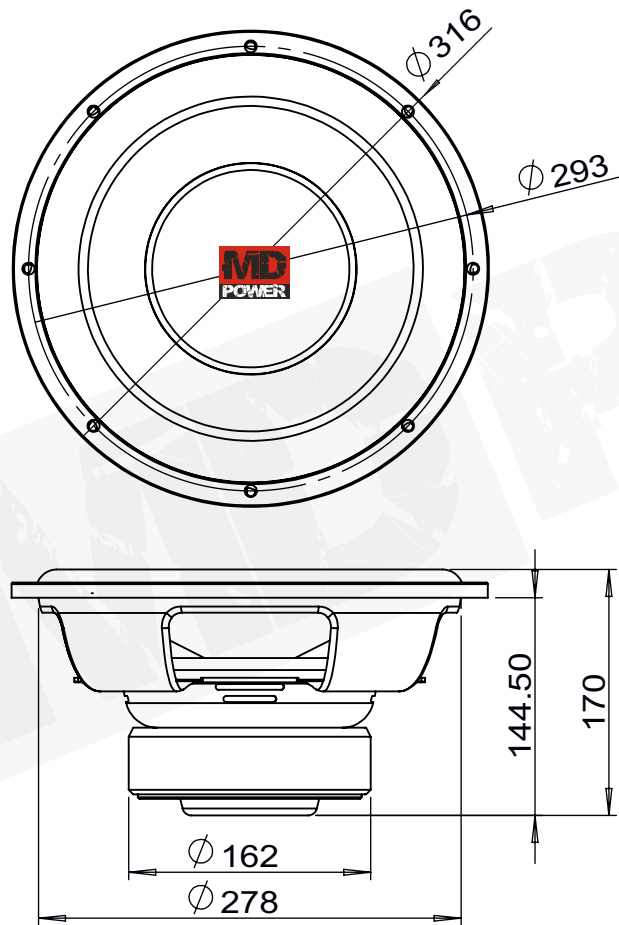
SW-MD12

12" CARAUDIO
SUBWOOFER

1500W MAX

SUPER POWER

#MDLabPower

SW-MD12**SW-MD12****12" CAR AUDIO
SUBWOOFER**

Qes/Электрическая добротность.	1,345
Qms/Механическая добротность.	5,90
Qts/Полная добротность.	1,095
Vas/Эквивалентный объём.	35,6 L
Fs/Частота собственного резонанса.	48,2 Hz
Bl/Силовой фактор.	10,528
Nominal Impedance/Ном. импеданс/ Impedanz.	4+4 Ω
RMS Power Handling/Мощность RMS/ Nennbelastbarkeit.	450 W
Max. Power Handling/Мощность Макс./ Max. Belastbarkeit.	1500 W
Sensitivity/Чувствительность/ Wirkungsgrad.	91 dB
Voice Coil Diameter/Звуковая катушка/Schwingspule.	2", 4 Layer
Overall Diameter/Диаметр/Außendurchmesser.	316 mm
Mounting Diameter/Монтажный диаметр/ Einbaudurchmesser.	278 mm
Mounting Depth/Монтажная глубина/Einbautiefe.	144,5 mm