

# SW-MD15.2

15" Subwoofer 2+2 OHMS

Die Cast Aluminium Basket

Ferrite High Strength Magnet 4x150 Oz

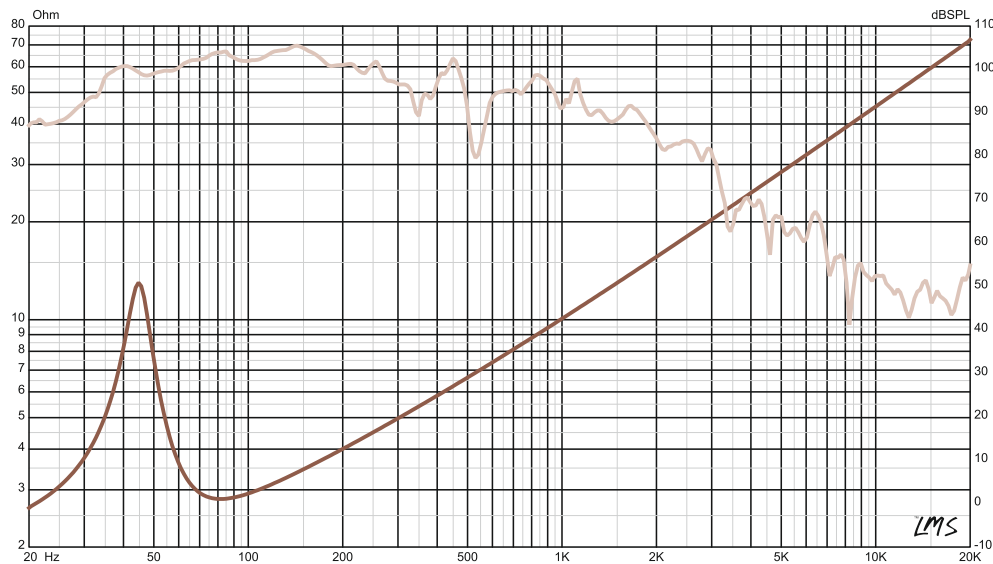
Large Foam Edge

4000 Watts RMS Power

7000 Watts Max Power

Sensitivity 89,8 dB

## SPL vs Freq



MD.LAB POWER

[www.MD-LAB.eu](http://www.MD-LAB.eu)  
[www.MD-LAB.ru](http://www.MD-LAB.ru)



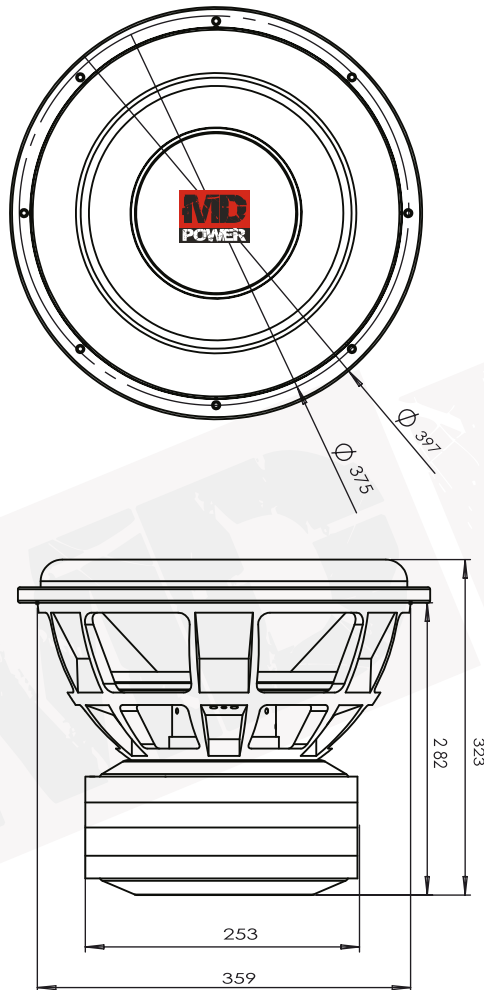
SW-MD15.2

15" CARAUDIO  
SUBWOOFER

7000W MAX

EXTREM POWER

#MDLabPower

**SW-MD15.2****SW-MD15.2****15" CAR AUDIO  
SUBWOOFER**

Qes/Электрическая добротность. . . . .	1,011
Qms/Механическая добротность. . . . .	6,123
Qts/Полная добротность. . . . .	0,868
Vas/Эквивалентный объём. . . . .	28,45 L
Fs/Частота собственного резонанса. . . . .	44,9 Hz
Bl/Силовой фактор. . . . .	15,8
Nominal Impedance/Ном. импеданс/ Impedanz. . . . .	2+2 Ω
RMS Power Handling/Мощность RMS/ Nennbelastbarkeit. . . . .	4000 W
Max. Power Handling/Мощность Макс./ Max. Belastbarkeit. . . . .	7000 W
Sensitivity/Чувствительность/ Wirkungsgrad. . . . .	89,8 dB
Voice Coil Diameter/Звуковая катушка/ Schwingspule. . . . .	4", 4 Layer
Overall Diameter/Диаметр/Außendurchmesser. . . . .	397 mm
Mounting Diameter/Монтажный диаметр/ Einbaudurchmesser. . . . .	359 mm
Mounting Depth/Монтажная глубина/ Einbautiefe. . . . .	282 mm