

# SW-MD21.2

21" Subwoofer 0,8+0,8 OHMS

Die Cast Aluminium Basket

Ferrite High Strength Magnet

Large Foam Edge

7000 Watts RMS Power

12000 Watts Max Power

Sensitivity 92 dB

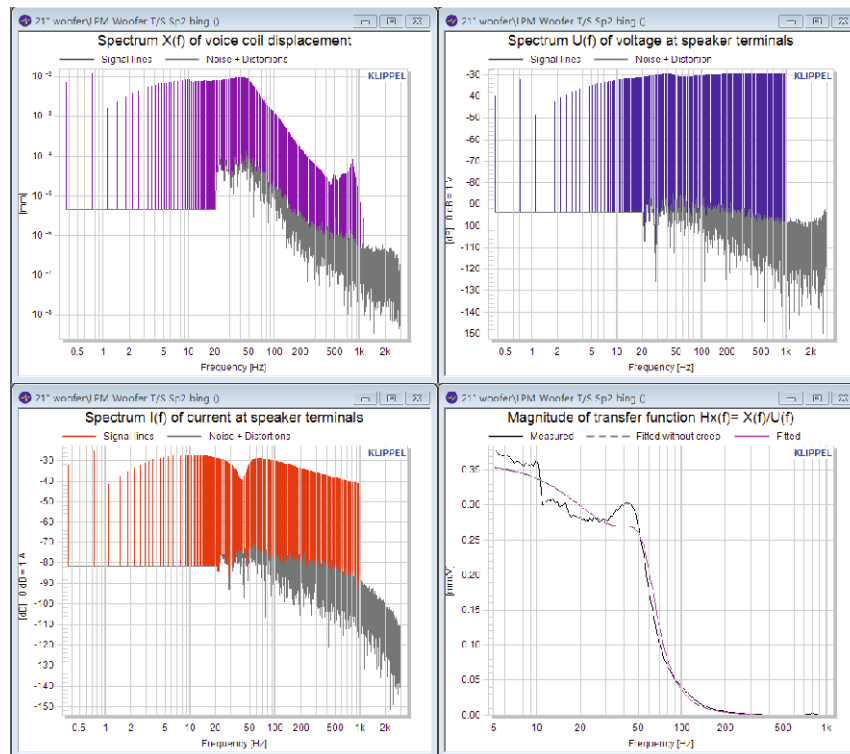


SW-MD21.2

21" CARAUDIO  
SUBWOOFER

12000W MAX

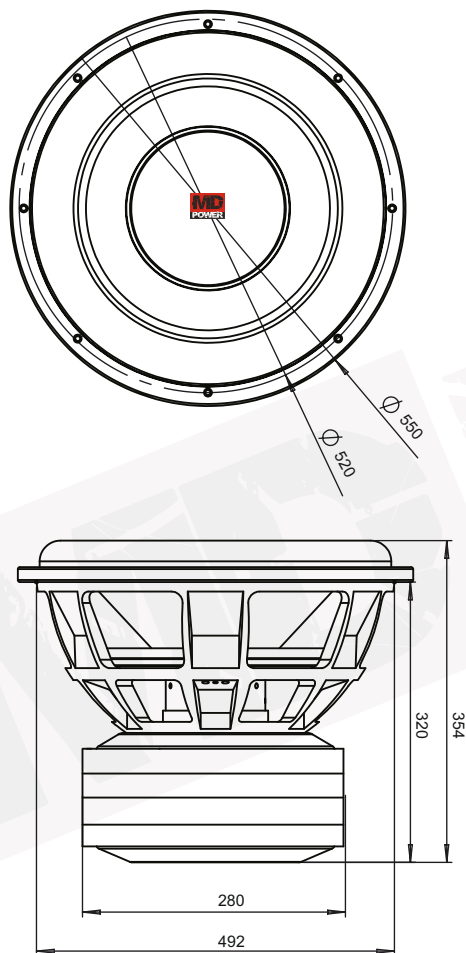
EXTREM POWER



MD.LAB POWER

[www.MD-LAB.eu](http://www.MD-LAB.eu)  
[www.MD-LAB.ru](http://www.MD-LAB.ru)

#MDLabPower

**SW-MD21.2****SW-MD21.2****21" CAR AUDIO  
SUBWOOFER**

Qes/Электрическая добротность. . . . .	0,873
Qms/Механическая добротность. . . . .	5,447
Qts/Полная добротность. . . . .	0,752
Vas/Эквивалентный объём. . . . .	72,3 L
Fs/Частота собственного резонанса. . . . .	40,9 Hz
Bl/Силовой фактор. . . . .	24,368
Nominal Impedance/Ном. импеданс/ Impedanz. . . . .	0,8+0,8 Ω
RMS Power Handling/Мощность RMS/ Nennbelastbarkeit. . . . .	7000 W
Max. Power Handling/Мощность Макс./ Max. Belastbarkeit. . . . .	12000 W
Sensitivity/Чувствительность/ Wirkungsgrad. . . . .	92 dB
Voice Coil Diameter/Звуковая катушка/Schwingspule. . . . .	5", 4 Layer
Overall Diameter/Диаметр/Außendurchmesser. . . . .	550 mm
Mounting Diameter/Монтажный диаметр/ Einbaudurchmesser. . . . .	492 mm
Mounting Depth/Монтажная глубина/Einbautiefe. . . . .	320 mm