

THUNDER® 60000

MTX®
AUDIO



T612-22

30cm (12") Dual 2Ω Subwoofer

400W RMS

Designed in Phoenix - AZ, USA

www.mtx.eu.com

www.mtx.com



T612-22

30cm (12") Dual 2Ω Subwoofer

400W RMS

Designed in Phoenix - AZ, USA

www.mtx.eu.com

www.mtx.com

T612-22 Parameters

Parameters, Paramètres, Parameter, Parâmetros, Parametri, Parameters,

Параметры, Parametri, Parametry

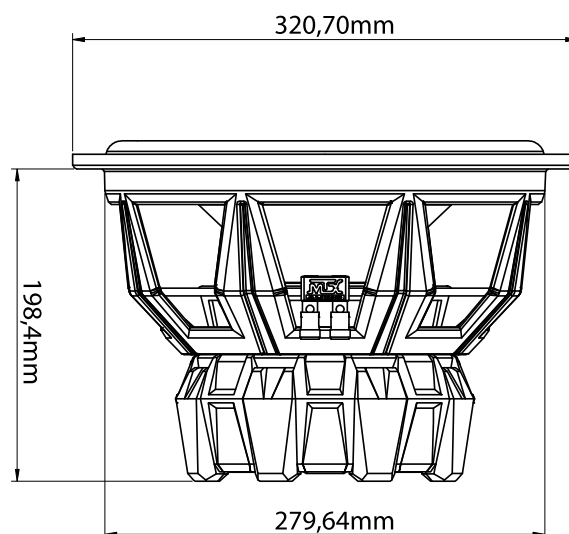
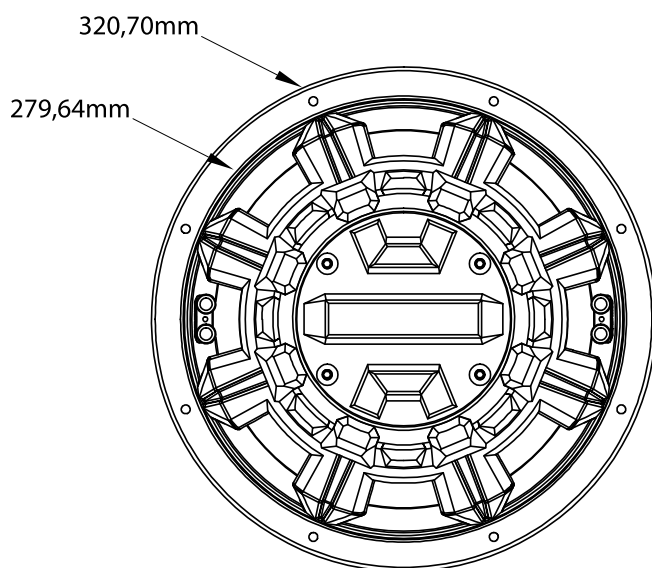
Fs : 31,2 Hz
Re : 3,47 Ω
Z : 2 Ω + 2 Ω
Qms : 4,66
Qes : 0,63
Qts : 0,55
Vas : 31,6 liters
Mms : 227,4 grams
Cms : 0,079 mm/N
Bl : 18,78 N/A
Sd : 531 cm²
Vd : 0,8496 liters
Xmax : 16 mm
Prms : 400 Watts
SPL 2,83V/1m : 88,6 dB



T612-22 Dimensions

Dimensiones, Dimensions, Abmessungen, Dimensões, Dimensoni, Afmetingen,

Размеры, Mitat, Wymiary



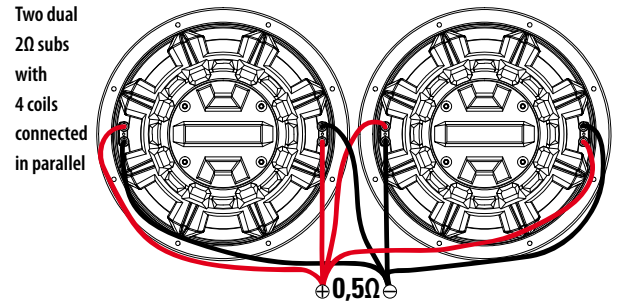
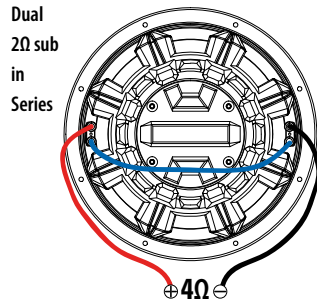
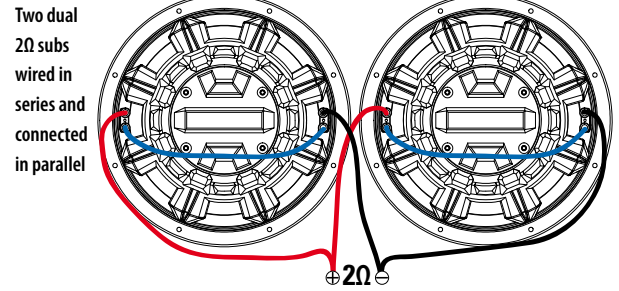
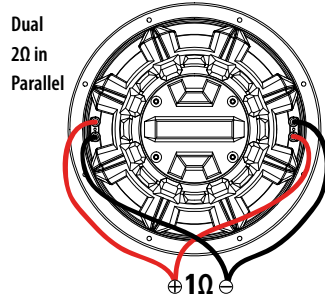
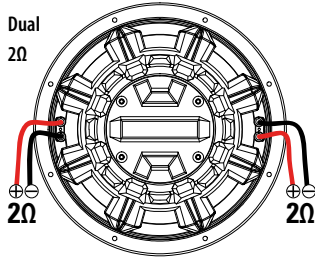
Recommended Amp Power : 200-400Watts RMS

La Potencia nominal recomendada, Puissance ampli recommandée, Empfohlene Verstärkerleistung, Potência de amplificação recomendada, Potenza consigliata dell'amplificatore, Geadviseerd versterker vermogen, Рекомендуемая мощность усилителя, Suositeltava vahvistinteho, Rekomendowana moc wzmacniacza

Dual 2Ω Sub(s) - Wiring Configuration

Configurations de câblage, Anschlussmöglichkeiten, Configuração de cablagem, Aansluit mogelijkheden, Расположение проводки,

Kytkentä, Konfiguracja połączeń

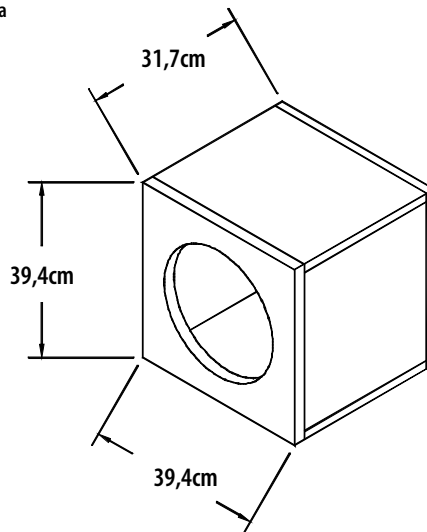


Sealed Enclosure

Caja Sellada, Caisson clos, Geschlossenes Gehäuse, Caixa selada, Box chiuso, Gesloten behuizing, Закрытый корпус, Suljettu kotelo, Obudowa zamknięta

Net internal volume :
Volumen Neto Interno :
Volume interne net :
Internes Volumen (netto) :
Volume Interno liquido :
Volume interno netto :
Netto intern volume :
Чистый внутренний объём :
Nettotilavuus :
Objętość skrzyni netto :

35,4 L



For the best possible sound quality where space is a premium, MTX recommends using a sealed enclosure. For excellent sound quality with increased output compared to sealed enclosures (3dB or more), MTX recommends using a vented enclosure. All recommended enclosures have been designed and thoroughly tested by MTX.

Para obtener la mejor calidad de sonido cuando el espacio es un requisito, MTX recomienda el uso de cajas selladas. Si lo que se busca es calidad de sonido, pero con unas mayores prestaciones en cuanto a presión acústica, MTX recomienda cajas Reflex, con las cuales se obtienen presiones acústicas de 3dB o incluso superiores que con cajas selladas. Todas las cajas han sido diseñadas y probadas por MTX.

MTX recommande l'utilisation d'un caisson clos lorsque la qualité sonore et la place sont les facteurs prépondérants. MTX recommande l'utilisation d'un caisson basse reflex pour une bonne qualité sonore et un niveau sonore élevé (Reflex +3dB par rapport au clos). Tous les caissons que nous vous recommandons ici ont été développés et testés par MTX.

Für die bestmögliche Klangqualität in Verbindung mit einem kleinen Gehäuse empfiehlt MTX ein geschlossenes Gehäuse. Für exzellente Klangqualität und höhere Lautstärke im Vergleich zum geschlossenen Gehäuse (mind. +3dB) empfiehlt MTX ein ventiliertes Gehäuse. Alle Gehäusevorschläge wurden von MTX entwickelt und ausführlich in der Praxis getestet.

Para o melhor som onde o espaço seja escasso, a MTX recomenda o uso de uma caixa fechada. Para excelente qualidade de som, com rendimento aumentado em comparação com caixa selada (3dB ou mais), a MTX recomenda usar uma caixa ventilada (bass reflex). Todas as caixas recomendadas foram desenvolvidas e completamente testadas pela MTX.

Per la miglior qualità del suono e quando lo spazio è una necessità, MTX raccomanda di usare casse chiuse. Per un suono eccellente con una maggior pressione acustica (3 dB o anche più) MTX raccomanda di usare casse bass reflex. Tutte le casse raccomandate sono state disegnate e attentamente testate da MTX.

Voor een goede geluidskwaliteit en voor toepassingen waarbij ruimte bespaard dient te worden, adviseert MTX een gesloten behuizing. Voor de beste geluidskwaliteit en een hoger rendement vergeleken met een gesloten behuizing (3dB of meer), adviseert MTX een gepoorte behuizing. De geadviseerde behuizingen zijn ontworpen en grondig getest door MTX.

Для создания лучшего возможного качества звука, MTX рекомендует использовать закрытые корпуса. Для отличного качества звучания с увеличенным выходным сигналом по сравнению с закрытыми корпусами (3дБ или более), MTX рекомендует использовать корпус с фазоинвертором. Все рекомендуемые корпуса были разработаны и тщательно протестированы компанией MTX.

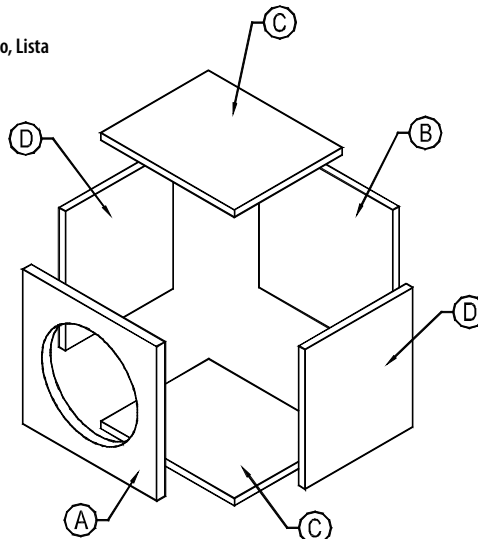
Jos tila on rajallinen ja haetaan parasta mahdollista äänentoistoa, MTX suosittelee käyttämään suljettua koteloa. Suljettuun koteloon verrattuna refleksikotelolla saavutetaan suurempi äänenpaine (3db tai enemmän). Mikäli asennustila on riittävä, MTX suosittelee käyttämään tällöin refleksikotelo. Kaikki valmistajan suosittelemat kotelot on suunniteltu ja testattu MTX:n toimesta.

Przy ograniczonej przestrzeni, dla osiągnięcia najlepszego efektu zaleca się użycie skrzyni zamkniętej. Dla osiągnięcia większej skuteczności (+3dB lub więcej) MTX zaleca stosowanie skrzyni otwartej. Wszystkie proponowane skrzynie zostały zaprojektowane i przetestowane przez MTX Audio.

Parts List

Lista de componentes, Liste des panneaux, Teilleiste, Lista de componentes, Lista delle parti, Onderdelen lijst, Перечень составляющих, Osaluettelo, Lista elementów

Wood : 19mm MDF
A : 39,4 x 39,4cm
Cut out : 28,3cm
B : 39,4 x 39,4cm
C : 27,9 x 39,4cm
D : 27,9 x 35,6cm

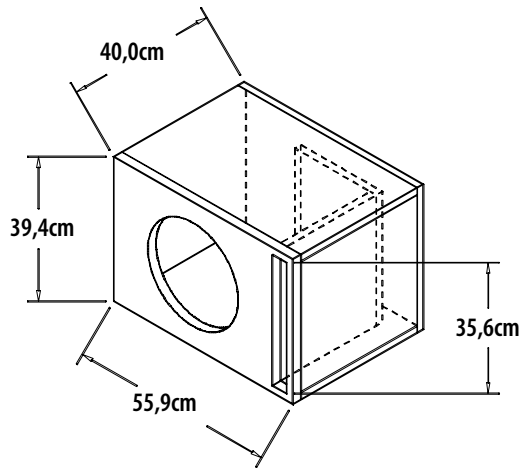


Vented Enclosure

Caja Reflex, Caisson Basse Reflex, Ventiliertes Gehäuse, Caixa Ventilada, Casse Bass Reflex, Gepoorte behuizing, Корпус с фазоинвертором, Refleksikotelo, Obudowa otwarta

Net internal volume :
Volumen Neto Interno :
Volume interne net :
Internes Volumen (netto) :
Volume Interno liquido :
Volume interno netto :
Netto intern volume :
Чистый внутренний объём :
Nettotilavuus :
Objętość skrzyni netto :

56,7 L



For the best possible sound quality where space is a premium, MTX recommends using a sealed enclosure. For excellent sound quality with increased output compared to sealed enclosures (3dB or more), MTX recommends using a vented enclosure. All recommended enclosures have been designed and thoroughly tested by MTX.

Para obtener la mejor calidad de sonido cuando el espacio es un requisito, MTX recomienda el uso de cajas selladas. Si lo que se busca es calidad de sonido, pero con unas mayores prestaciones en cuanto a presión acústica, MTX recomienda cajas Reflex, con las cuales se obtienen presiones acústicas de 3dB o incluso superiores que con cajas selladas. Todas las cajas han sido diseñadas y probadas por MTX.

MTX recommande l'utilisation d'un caisson clos lorsque la qualité sonore et la place sont les facteurs prépondérants. MTX recommande l'utilisation d'un caisson basse reflex pour une bonne qualité sonore et un niveau sonore élevé (Reflex +3dB par rapport au clos). Tous les caissons que nous vous recommandons ici ont été développés et testés par MTX.

Für die bestmögliche Klangqualität in Verbindung mit einem kleinen Gehäuse empfiehlt MTX ein geschlossenes Gehäuse. Für exzellente Klangqualität und höhere Lautstärke im Vergleich zum geschlossenen Gehäuse (mind. +3dB) empfiehlt MTX ein ventiliertes Gehäuse. Alle Gehäusevorschläge wurden von MTX entwickelt und ausführlich in der Praxis getestet.

Para o melhor som onde o espaço seja escasso, a MTX recomenda o uso de uma caixa fechada. Para excelente qualidade de som, com rendimento aumentado em comparação com caixa selada (3dB ou mais), a MTX recomenda usar uma caixa ventilada(bass reflex). Todas as caixas recomendadas foram desenvolvidas e completamente testadas pela MTX.

Per la miglior qualità del suono e quando lo spazio è una necessità, MTX raccomanda di usare casse chiuse. Per un suono eccellente con una maggior pressione acustica (3 dB o anche più) MTX raccomanda di usare casse bass reflex. Tutte le casse raccomandate sono state disegnate e attentamente testate da MTX.

Voor een goede geluidskwaliteit en voor toepassingen waarbij ruimte bespaard dient te worden, adviseert MTX een gesloten behuizing. Voor de beste geluidskwaliteit en een hoger rendement vergeleken met een gesloten behuizing (3dB of meer), adviseert MTX een gepoorte behuizing. De geadviseerde behuizingen zijn ontworpen en grondig getest door MTX.

Для создания лучшего возможного качества звука, MTX рекомендует использовать закрытые корпуса. Для отличного качества звучания с увеличенным выходным сигналом по сравнению с закрытыми корпусами (3дБ или более), MTX рекомендует использовать корпус с фазоинвертором. Все рекомендуемые корпуса были разработаны и тщательно протестированы компанией MTX.

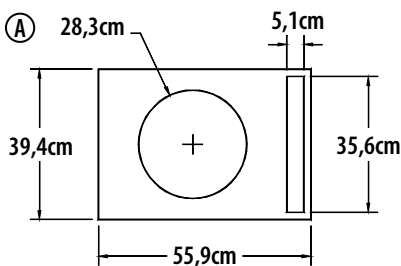
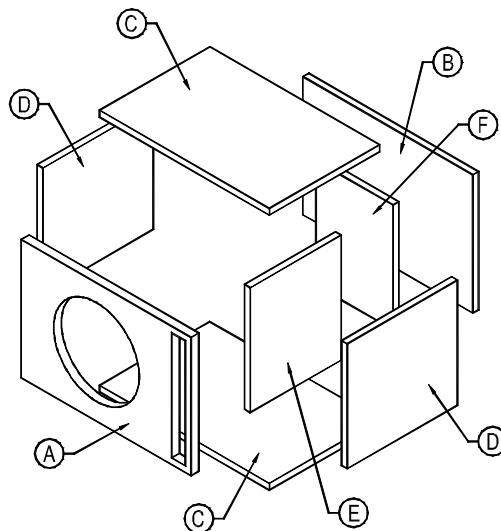
Jos tila on rajallinen ja haetaan parasta mahdollista äänentoistoa, MTX suosittelee käyttämään suljettua koteloa. Suljettuun koteloon verrattuna refleksikotelolla saavutetaan suurempi äänenpaine (3db tai enemmän). Mikäli asennustila on riittävä, MTX suosittelee käyttämään tällöin refleksikotelo. Kaikki valmistajan suosittelemat kotelot on suunniteltu ja testattu MTX:n toimesta.

Przy ograniczonej przestrzeni, dla osiągnięcia najlepszego efektu zaleca się użycie skrzyni zamkniętej. Dla osiągnięcia większej skuteczności (+3dB lub więcej) MTX zaleca stosowanie skrzyni otwartej. Wszystkie proponowane skrzynie zostały zaprojektowane i przetestowane przez MTX Audio.

Parts List

Lista de componentes, Liste des panneaux, Teilleiste, Lista de componentes, Lista delle parti, Onderdelen lijst, Перечень составляющих, Osaluettelo, Lista elementów

Wood : 19mm MDF
A : 39,4 x 55,9cm
Cut out : 28,3cm
Vent : 35,6 x 5,1cm
B : 39,4 x 55,9cm
C : 36,2 x 55,9cm
D : 35,6 x 36,2cm
E : 35,6 x 29,2cm
F : 35,6 x 11,4cm



MTX is a proud member of Mitek Corp high quality consumer audio product lines.

Mitek
Corporation

MTX
AUDIO

STREETWIRES