

Register your product and get support at
www.philips.com/welcome

CED1700



EN	User manual	3
RU	Руководство пользователя	33

PHILIPS

Содержание

1 Важная информация!	34
Техника безопасности	34
Уведомление	34
Введение	36
Комплект поставки	37
Описание основного устройства	38
Описание пульта ДУ	40
2 Начало работы	41
Установка автомобильной аудиосистемы	41
Установка батареи пульта ДУ	47
Включение	47
Настройка даты и времени	47
3 Прослушивание радио	48
Настройка радиостанции	48
Сохранение радиостанций в памяти устройства	49
Выбор предварительно настроенной радиостанции	49
Воспроизведение с помощью функции RDS	49
4 Воспроизведение	51
Загрузка дисков	51
Подключение устройства USB	52
Установка карты памяти SD/MMC	52
Воспроизведение/Пауза	53
Повтор	53
Переход/поиск	53
Поиск по записи/папке	54
Воспроизведение в случайном порядке	54
Выбор языка аудио	54
Выбор языка субтитров	55
Поворот изображений	55
Масштабирование	55
5 Воспроизведение с устройств с поддержкой Bluetooth	56
Установка соединения с устройствами Bluetooth	56
Выполнение вызова	57
Прием вызова	57
Воспроизведение музыки с устройства Bluetooth	57
Настройки подключения Bluetooth	58
6 Настройка звука	58
Регулировка громкости	58
Без звука	58
Выбор предустановок эквалайзера	58
Настройка микшера/баланса	59
Регулировка громкости сабвуфера	59
Настройка динамического усиления НЧ (DBB)	60
7 Настройка параметров	60
Настройка общих параметров	60
Настройки подключения Bluetooth	61
8 Прочие	62
Воспроизведение с помощью других устройств	62
Сброс	62
Снятие аудиосистемы с приборной панели	62
Замена предохранителя	63
9 Сведения об изделии	63
10 Устранение неисправностей	65
Устройство с технологией Bluetooth	66
11 Глоссарий	67
Гарантийный талон	69

1 Важная информация!

Техника безопасности

- Перед использованием устройства ознакомьтесь со всеми инструкциями. Гарантия не распространяется на повреждения, вызванные несоблюдением инструкции.
- Данное устройство предназначено только для использования с источником постоянного тока с напряжением 12 В и отрицательным заземлением.
- В целях повышения безопасности управления автомобилем необходимо устанавливать комфортный уровень громкости.
- Использование несоответствующих предохранителей может привести к повреждению или возгоранию. При необходимости заменить предохранитель обратитесь за помощью к специалисту.
- Для обеспечения надежной и безопасной установки аудиосистемы используйте только монтажное оборудование, входящее в комплект поставки.
- Во избежание короткого замыкания, не подвергайте устройство, пульт ДУ или батарейки воздействию дождя или влаги.
- Никогда не вставляйте посторонние объекты в вентиляционные разъемы и другие отверстия в корпусе аудиосистемы.
- Протрите устройство и раму мягкой влажной тканью. Никогда не используйте спирт, химические или другие бытовые чистящие средства.
- Не вставляйте в устройство другие объекты, кроме дисков.
- Не используйте растворители например, бензол, разбавители, чистящие средства, имеющиеся в продаже, или спреи-антистатики для дисков.
- Видимое и невидимое лазерное излучение в открытом состоянии. Избегайте воздействия излучения.
- Риск повреждения экрана устройства! Не касайтесь, не нажимайте, не протирайте и не ударяйте по экрану какими-либо предметами.
- Следует исключить попадание на устройство капель или брызг.
- Не помещайте на устройство потенциально опасные предметы (например, сосуды с жидкостями, зажженные свечи).

Уведомление



Незаконное создание копий материалов, защищенных от копирования, в том числе компьютерных программ, файлов, музыкальных записей и записей теле- и радиопередач, может являться нарушением закона об авторском праве и быть уголовно наказуемым. Данное оборудование не может быть использовано в этих целях. Словесный знак Bluetooth® и логотипы являются зарегистрированными товарными знаками Bluetooth SIG, Inc.; любое использование этих товарных знаков компанией Philips лицензировано.



Изготовлено по лицензии Dolby Laboratories. Dolby и символ двойного D являются товарными знаками Dolby Laboratories.

DivX

О ФОРМАТЕ ВИДЕО DIVX. DivX® — это формат цифрового видео, созданный компанией DivX. Это устройство, официально сертифицированное по стандарту DivX, позволяет воспроизводить видео DivX. Посетите веб-сайт www.divx.com для получения более подробных сведений и программных средств для преобразования файлов в DivX-видео.

ОБ УСЛУГЕ DIVX VIDEO-ON-DEMAND.

Это устройство, сертифицированное по стандарту DivX®, должно быть зарегистрировано для воспроизведения содержимого DivX Video-on-Demand (VOD). Для создания кода регистрации найдите раздел DivX VOD в меню настройки устройства. Перейдите на веб-сайт vod.divx.com с помощью данного кода для выполнения процедуры регистрации и получения дополнительных сведений о DivX VOD.

DivX®, DivX Certified® и соответствующие логотипы являются товарными знаками DivX, Inc. и используются по лицензии. Имеется сертификация DivX Certified® для воспроизведения видео DivX®, включая премиальный контент.

Все прочие товарные знаки и торговые наименования являются собственностью соответствующих владельцев.

Данное устройство имеет этикетку:



Информация о влиянии на окружающую среду

Продукт не имеет лишней упаковки. Мы попытались сделать так, чтобы упаковочные материалы легко разделялись на три типа: картон (коробка), пенополистерол (буфер) и полиэтилен (мешки, защитный пенопластовый лист).

Материалы, из которых изготовлена система, могут быть переработаны и вторично использованы специализированными предприятиями. Соблюдайте местные нормативы по утилизации упаковочных материалов, выработавших ресурс батареек и отслужившего оборудования.



Данное изделие соответствует требованиям Европейского Союза по радиопомехам. Внесение любых изменений, не одобренных Philips Consumer Lifestyle, может привести к лишению пользователя права управлять оборудованием.

Утилизация



Изделие разработано и изготовлено с применением высококачественных деталей и компонентов, которые подлежат переработке и повторному использованию. Если изделие маркировано значком с изображением перечеркнутого мусорного бака, это означает, что изделие подпадает под действие директивы Европейского Парламента и Совета 2002/96/EC:



Не выбрасывайте изделие вместе с бытовыми отходами. Для утилизации электрических и электронных изделий необходимы сведения о местной системе отдельной утилизации отходов. Правильная утилизация отработавшего изделия поможет предотвратить возможные негативные последствия для окружающей среды и здоровья человека. В изделии содержатся батареи, которые попадают под действие директивы 2006/66/ЕС, поэтому не выбрасывайте отслужившие батареи вместе с бытовым мусором.

Для утилизации батарей необходимы сведения о местной системе отдельной утилизации отходов. Правильная утилизация батарей поможет предотвратить возможные негативные последствия для окружающей среды и здоровья человека.

© Koninklijke Philips Electronics N.V., 2011 г.
Все права защищены.

Характеристики могут быть изменены без предварительного уведомления. Товарные знаки являются собственностью Koninklijke Philips Electronics N.V. и других законных владельцев авторских прав. Компания Philips оставляет за собой право в любое время вносить изменения в изделие без обязательств соответствующим образом изменять ранее поставленные изделия. Поздравляем с покупкой и приветствуем вас в клубе Philips! Чтобы воспользоваться всеми преимуществами поддержки Philips, зарегистрируйте приобретенное устройство на сайте www.philips.com/welcome.

Введение

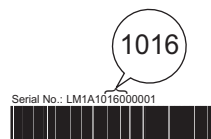
Эта автомобильная аудиосистема обеспечивает следующие возможности:

- воспроизведение аудио- и видеофайлов, а также изображений со следующих источников:
 - DVD, VCD и CD;
 - устройств USB;
 - карт памяти SD/SDHC/MMC;
 - внешних устройств;
- прослушивание радио FM или AM (MW);
- воспроизведение аудио с устройств Bluetooth.

Кроме того, через данную аудиосистему можно выполнять и принимать телефонные звонки, используя устройство с поддержкой технологии Bluetooth, а также быстро находить различные пункты назначения при помощи внешнего навигационного GPS-устройства (Philips модели CEA100).

Дату производства можно увидеть в серийном номере, указанном на упаковке.

Пример



10 = 2010 год

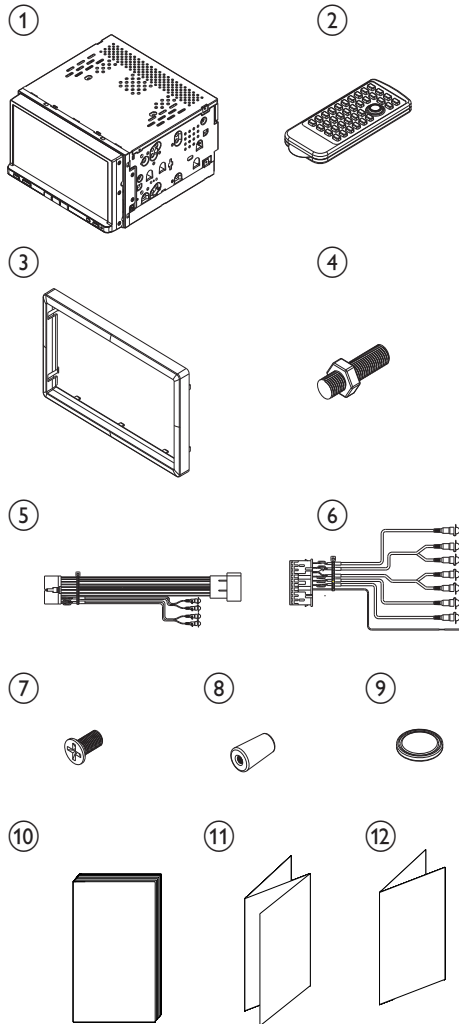
16 = № недели 16

Изготовлено под контролем "Philips Consumer Lifestyle B.V.", Туссендиен 4, 9206 АД, Драхтен, Нидерланды

Импортер: ООО "Филипс", Российская Федерация, 119048 г. Москва, ул. Усачева, д. 35А.

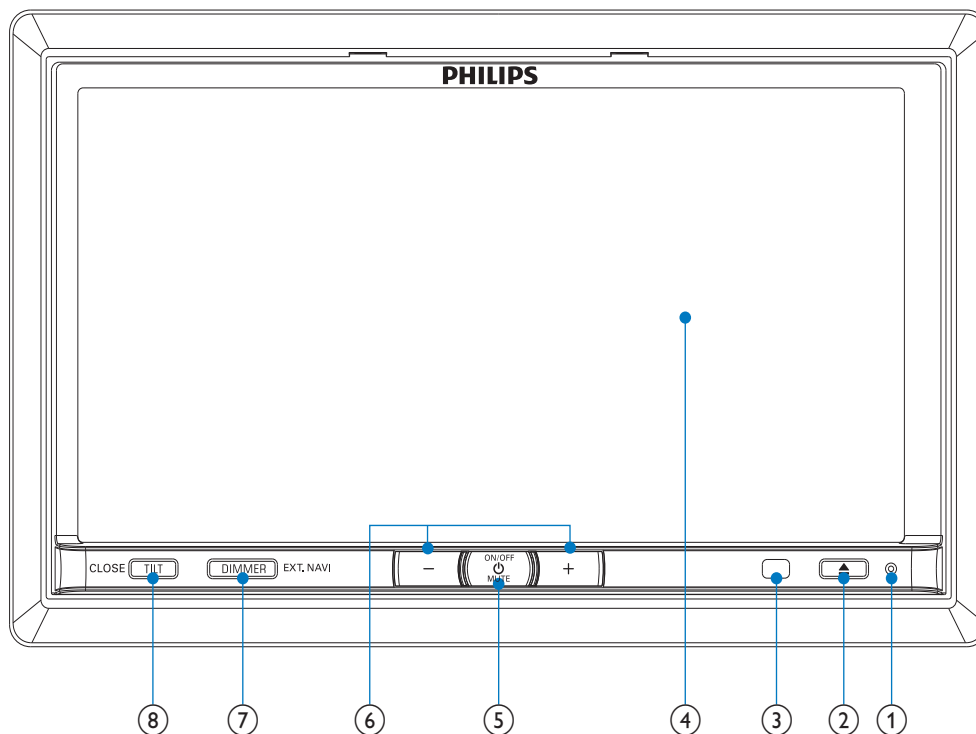
Комплект поставки

Проверьте комплектацию устройства.



- ① Основное устройство и передняя панель
- ② Пульт ДУ
- ③ Накладная панель
- ④ Винт с шестигранной головкой
- ⑤ Разъем стандарта ISO
- ⑥ Аудио-/видеокабель
- ⑦ Винты
- M5 x 8 мм x 4 шт.
- ⑧ Резиновая прокладка
- ⑨ Батарея пульта ДУ
- ⑩ Руководство пользователя
- ⑪ Краткое руководство
- ⑫ Гарантийная карточка

Описание основного устройства



① **RESET**

② ▲

- Открытие передней панели для вставки/извлечения диска или карты памяти.

③ **Датчик ДУ**

④ **Сенсорная панель**

⑤ **Ⓜ/MUTE**

- Включение и выключение аудиосистемы.
- Включение и выключение звука.

⑥ **+/-**

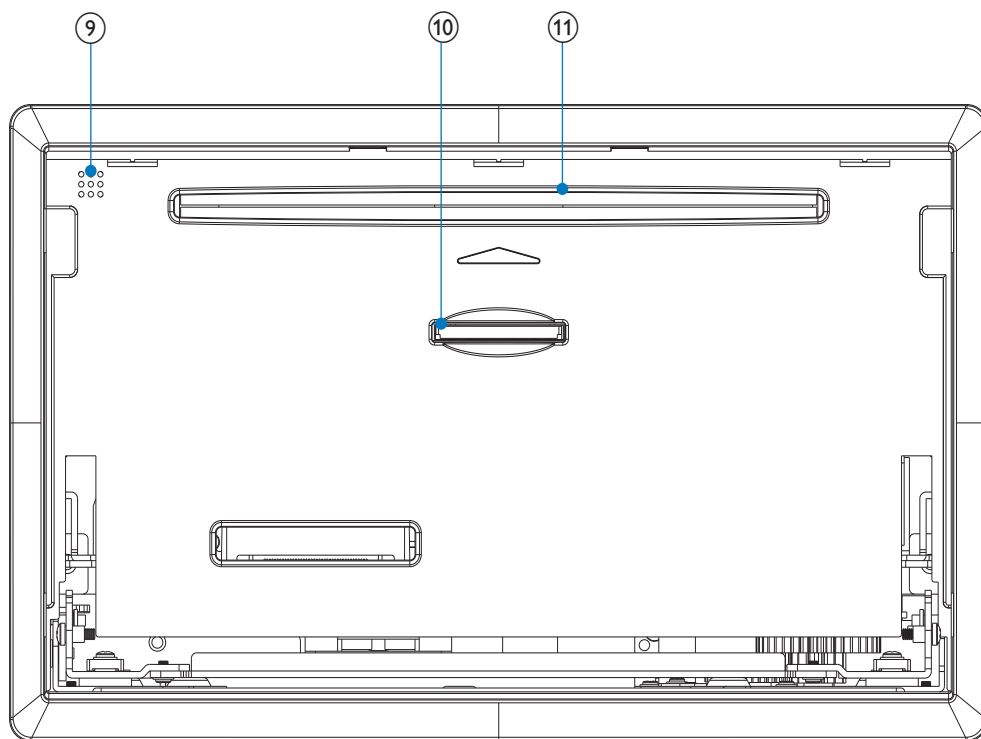
- Увеличение/уменьшение громкости.

⑦ **DIMMER**

- Настройка диммера.
- Продолжительное нажатие: вход в навигационную GPS-систему или выход из нее.

⑧ **TILT**

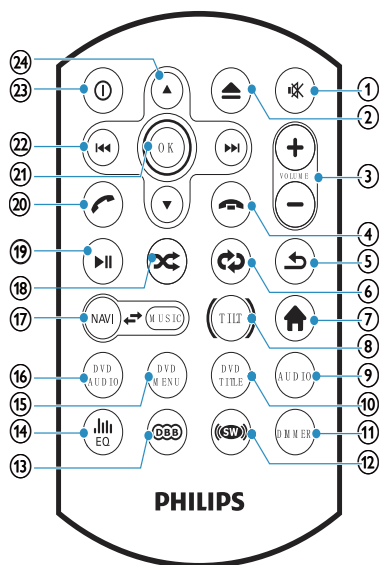
- Настройка положения передней панели.
- Продолжительное нажатие: закрытие передней панели.



Русский

- ⑨ Встроенный микрофон
- ⑩ Слот для карт памяти SD/SDHC/MMC
- ⑪ Отделение для диска

Описание пульта ДУ



- ①
 - Отключение и включение звука.
- ②
 - Открытие передней панели для вставки/извлечения диска или карты памяти.
- ③ **VOLUME +/-**
 - Регулировка громкости.
- ④ **REJECT**
 - Завершение вызова.
 - Отклонение входящего вызова.
- ⑤
 - Возврат к предыдущему меню или выход.
- ⑥
 - Настройка режима повтора.
- ⑦
 - Переход в основное меню.

- ⑧ **TILT**
 - Настройка положения передней панели.
- ⑨ **AUDIO**
 - Переход в меню микшера/баланса динамиков.
- ⑩ **DVD TITLE**
 - Выбор языка субтитров DVD или DivX.
- ⑪ **DIMMER**
 - Переход к настройкам диммера.
- ⑫ **Сабвуфер**
 - Включение или выключение сабвуфера.
- ⑬ **DBB**
 - Включение и выключение функции динамического усиления низких частот (DBB).
- ⑭ **EQ**
 - Переход к меню эквалайзера.
- ⑮ **DVD MENU**
 - Переход к главному меню DVD.
- ⑯ **DVD AUDIO**
 - Выбор языка аудиовоспроизведения или канала.
- ⑰ **NAVI**
 - Вход в навигационную систему и выход из нее.
- ⑱
 - Настройка воспроизведения в случайном порядке.
- ⑲
 - Запуск или приостановка воспроизведения.
- ⑳ **/RECEIVE**
 - Ответ на вызов.
 - Набор номера.
- ㉑ **OK**
 - Подтверждение выбора.

- 22
- Переход к предыдущей или следующей дорожке/разделу.
 - Перематка вперед/назад.
 - Настройка радиостанций.
- 23
- Включение и выключение аудиосистемы.
- 24
- Переход к предыдущей/следующей предварительно настроенной станции.
 - Переход к предыдущей/следующей папке.
 - Поиск вперед/назад для DVD-видео.
 - Перемещение курсора вверх/вниз.

2 Начало работы

Внимание

- Использование кнопок управления и регулировки или выполнение действий, отличных от описанных ниже, может привести к радиационному облучению и к другим опасным последствиям.

Всегда следуйте инструкциям, приведенным в данной главе.

Установка автомобильной аудиосистемы

Данные инструкции приведены для выполнения типовой установки. Однако при наличии определенных требований может потребоваться выполнение соответствующей регулировки. При возникновении вопросов относительно монтажных комплектов обратитесь к поставщику автомобильных аудиосистем Philips.

Внимание

- Данное устройство предназначено для использования с источником постоянного тока с напряжением 12 В и отрицательным заземлением.
- Всегда устанавливайте данное устройство на приборной панели автомобиля. Установка в другом месте может быть опасна из-за нагрева задней панели устройства в процессе использования.
- Для предотвращения замыкания перед подключением устройства убедитесь, что зажигание выключено.
- Желтый и красный кабели источника питания необходимо подключать после подключения остальных кабелей.
- Убедитесь, что все незакрепленные провода изолированы с помощью изоляционной ленты.
- Убедитесь, что провода не прижаты винтами или не зажаты деталями, которые могут двигаться (например, направляющей сиденья).

! **Внимание**

- Убедитесь, что все заземленные провода соединены в общей точке заземления.
- Для обеспечения надежной и безопасной установки аудиосистемы используйте только монтажное оборудование, входящее в комплект поставки.
- Использование несоответствующих предохранителей может привести к повреждению или возгоранию. При необходимости заменить предохранитель обратитесь за помощью к специалисту.

Примечание относительно кабеля источника питания (желтого цвета)

- При подключении других устройств к данной системе убедитесь, что номинальное значение автомобильной цепи больше общего значения предохранителей всех подключенных устройств.

Примечание относительно подключения динамиков

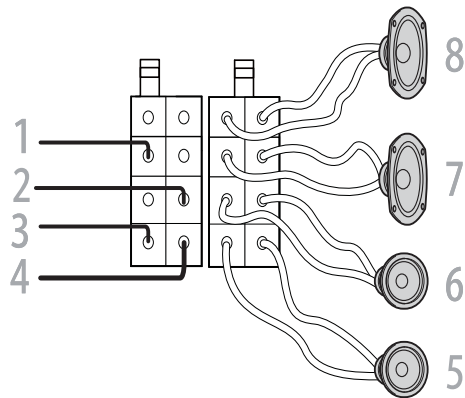
- Запрещается подключать кабели динамиков к металлическому корпусу или шасси автомобиля.
- Не соединяйте кабели динамиков с полосами друг с другом.

Подключение проводов

! **Внимание**

- Убедитесь, что все незакрепленные провода изолированы с помощью изоляционной ленты.

- 1** Внимательно проверьте кабели автомобиля, затем подключите их к прилагаемому ISO-разъему.



Разъем	Подключить к
1 Желтый провод	Постоянно используемый автомобильный аккумулятор +12 В.
2 Голубой провод	Кабель управления электроантенной или кабель источника питания антенного усилителя При отсутствии электроантенной или антенного усилителя либо при использовании телескопической антенны, настраиваемой вручную, этот кабель подключать не нужно.
3 Черный провод	Металлическая поверхность автомобиля Сначала подключите черный провод заземления, затем подключите желтый и красный провода источника питания.

Разъем	Подключить к
4 Красный провод	Разъем питания +12 В используется в дополнительном положении (АСС) переключателя зажигания. При отсутствии дополнительных аксессуаров подключите к разъему постоянно используемого автомобильного аккумулятора +12 В. Сначала необходимо подключить черный кабель заземления к металлической поверхности автомобиля.
5 Зеленый и зеленый/черный провода	Левый динамик (тыловой)
6 Белый и белый/черный провода	Левый динамик (фронтальный)
7 Серый и серый/черный провода	Правый динамик (фронтальный)
8 Пурпурный и пурпурный/черный провода	Правый динамик (тыловой)

2 Подключите другой конец прилагаемого стандартного разъема к автомобильной аудиосистеме.

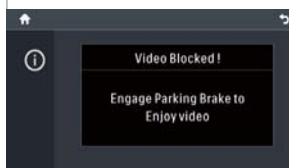
! **Внимание**

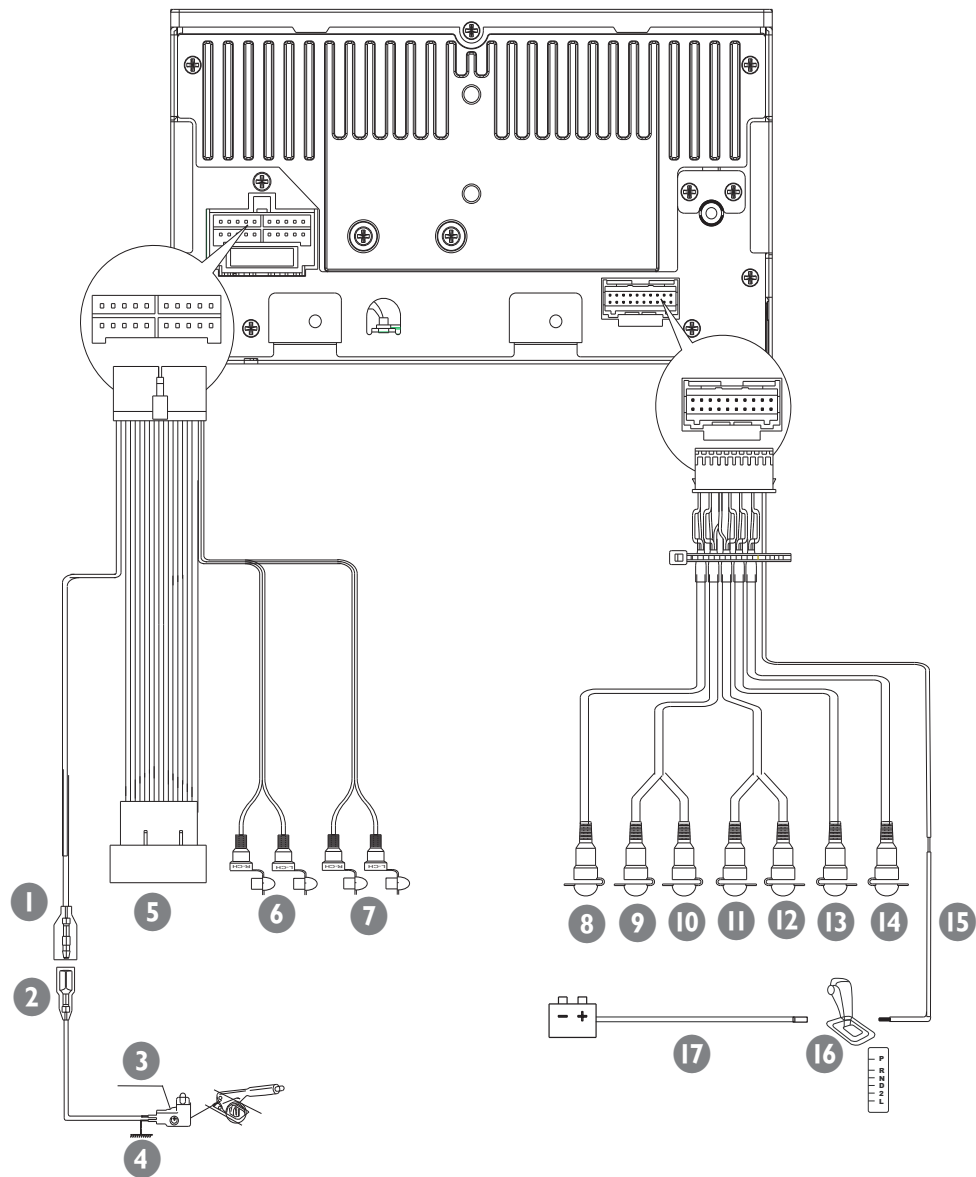
- Во избежание несчастных случаев просмотр видеозаписей водителем во время движения запрещен. Конструкция аудиосистемы не позволяет просматривать видеозаписи во время движения. Перед просмотром видеозаписей необходимо припарковать автомобиль в безопасном месте и включить стояночный тормоз.

Русский

≡ **Примечание**

- Система блокировки воспроизведения видео при отключенном стояночном тормозе отключает только дисплей данной системы; вывод видео на экран RCA в задней части салона от нее не зависит.
- Во время просмотра видеозаписей с диска или через аудио-/видеовход (AV-In) при отключенном стояночном тормозе система блокирует видеосигнал, а на TFT-экране появляется следующее изображение:



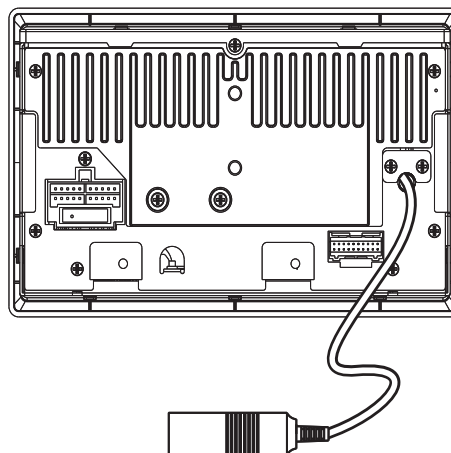


	Разъем/объект	Подключить к/с
1	Розовый провод	Удлиннительный провод
2	Удлиннительный провод 2,5 м (не входит в комплект)	Стояночный тормоз (-)
3	Переключатель тормоза	
4	Заземление	
5	ISO-разъем	Подключен на шаге 1 (см. выше).
6	Серый провод	Задний линейный выход (левый/правый)
7	Черный провод	Передний линейный выход (левый/правый)
8	Голубой кабель	Сабвуфер
9	Красный кабель	Разъем Aux (правый)
10	Белый кабель	Разъем Aux (левый)
11	Желтый кабель	Видеовход
12	Желтый кабель	Вход камеры
13	Желтый кабель	Видеовыход 1
14	Желтый кабель	Видеовыход 2
15	Сиреневый провод	Камера заднего вида (V+)
16	Переключатель коробки передач	
17	Сигнал заднего хода	Провод заднего фонаря (+)

Подключение радиоантенны

Чтобы улучшить прием радиосигнала, подключите радиоантенну к разъему антенны в системе.

- 1 Подключите разъем радиоантенны к автомобильной антенне.



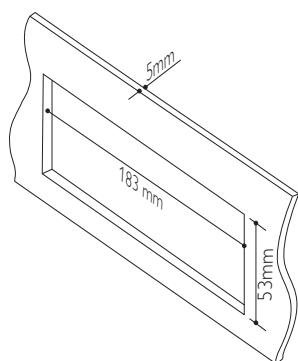
Русский

Установка на приборной панели

Примечание

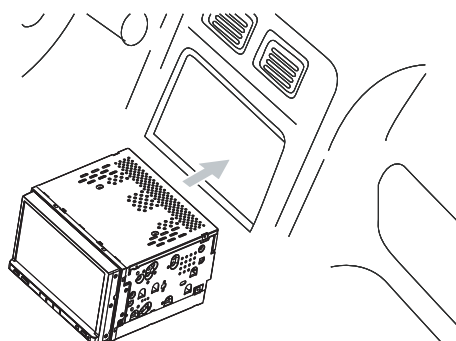
- Проверьте проводные подключения перед установкой аудиосистемы в автомобиле.
- Если предварительно настроенные радиостанции сбиваются при ВЫКЛЮЧЕНИИ и повторном ВКЛЮЧЕНИИ зажигания, подсоедините красные провода крест-накрест к желтым.

- 1 Если у автомобиля отсутствует бортовой автомобильный или навигационный компьютер, отключите отрицательный вывод автомобильного аккумулятора.
 - Если автомобильный аккумулятор будет отключен в автомобиле с бортовым автомобильным или навигационным компьютером, информация в памяти компьютера будет удалена.
 - Если автомобильный аккумулятор не отключен, для предотвращения замыкания убедитесь, что оголенные кабели не касаются друг друга.
- 2 Убедитесь, что отверстие на приборной панели соответствует следующим значениям.

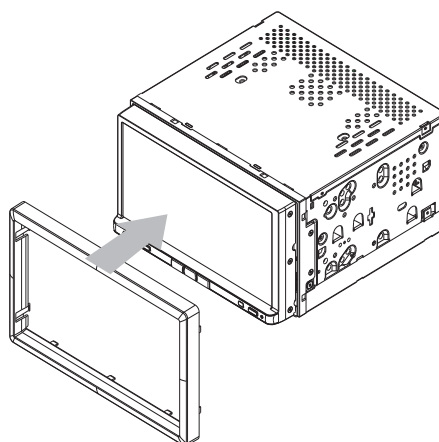


- Аудиосистему нельзя использовать, если угол наклона отверстия на приборной панели составляет более 20 градусов. Убедитесь, что угол наклона отверстия по горизонтали на приборной панели составляет от 0 до 20 градусов.

3 Задвиньте аудиосистему в приборную панель до щелчка.



4 Присоедините накладную панель.



5 Подключите отрицательный вывод автомобильного аккумулятора.

Установка батареи пульта ДУ

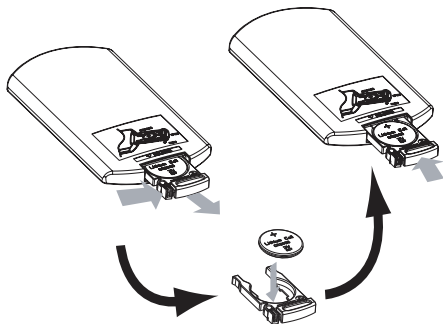
! Внимание

- Опасность взрыва! Не подвергайте элементы питания воздействию высоких температур, прямых солнечных лучей или огня. Запрещается сжигать элементы питания.

☰ Примечание

- При разрядке батарей или в случае длительного простоя домашнего кинотеатра батареи необходимо извлечь.
- Батареи содержат химические вещества и должны быть утилизированы в соответствии с установленными правилами.
- Устройство содержит перхлорат, при обращении с ним могут потребоваться особые меры предосторожности. См. www.dtsc.ca.gov/hazardouswaste/perchlorate.

- 1 Откройте отделение для батарей.
- 2 Вставьте одну батарейку типа CR2025, соблюдая указанную полярность (+/-).
- 3 Закройте отделение для элементов питания.

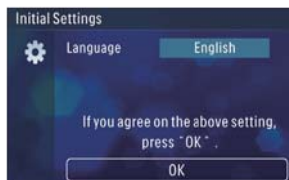


Включение

! Внимание

- Риск дорожно-транспортного происшествия! Не просматривайте видео и не выполняйте настройку во время вождения.

- 1 Нажмите **Ⓞ**, чтобы включить аудиосистему.
 - ↳ Отобразятся доступные языки экранного меню (On-Screen Display, OSD).



- 2 Нажатием выберите язык.
 - ↳ Язык экранного меню сразу изменится на выбранный.
- Чтобы настроить яркость экрана, нажмите кнопку **DIMMER** на пульте ДУ, а затем нажмите кнопку **▲** или **▼**.
 - Для выключения устройства нажмите и удерживайте кнопку **Ⓞ** 3 секунды.

Настройка даты и времени

- 1 Нажмите **🏠**, чтобы открыть главное меню.
- 2 Нажмите **[Настройки]**.
 - ↳ Отобразится меню настроек.
- 3 Нажмите **▼** для перехода на 2-ю страницу.
- 4 Нажмите **[Дата]**.

- 5 Нажмите число, обозначающее год, чтобы выделить его.
- 6 Нажмите ◀▶, чтобы установить год.
- 7 Повторите шаги 5 и 6, чтобы установить месяц и число.

Установка времени

- 1 Нажмите [Set Time].
- 2 Нажмите число, обозначающее часы/минуты, чтобы выделить его.
- 3 Нажмите ◀▶, чтобы установить часы/минуты.

Уст. формат времени

- 1 Несколько раз нажмите [Clock Mode] для выбора параметра [12 Гц] или [24 Гц].

Совет

- После установки даты и времени нажмите ↵, чтобы перейти в меню верхнего уровня, или нажмите ⬆, чтобы вернуться в основное меню.

3 Прослушивание радио

Настройка радиостанции


- 1 Нажмите ⬆, чтобы открыть основное меню.
- 2 Нажмите [Радио].
↳ Отобразится экран радио.



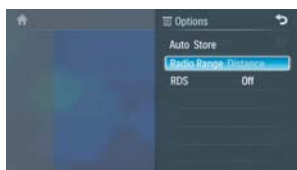
- 3 Несколько раз нажмите FM или AM в левой части экрана, чтобы выбрать диапазон частот:
 - варианты FM-диапазона: FM1, FM2, FM3 ;
 - варианты AM-диапазона: AM1, AM2.
- 4 Нажмите и сразу отпустите кнопку ◀ или ▶, чтобы настроить радиостанцию пошагово.
 - Нажмите и удерживайте кнопку ◀ или ▶ в течение 1 секунды, чтобы настроить радиостанцию автоматически.

Выбор уровня чувствительности тюнера

Прежде чем начать поиск радиостанций, можно выбрать уровень чувствительности тюнера.

- 1 Нажмите .

- 2 Нажмите [**Диапазон радио**], чтобы переключить чувствительность тюнера с нормальной на высокую.
- [**Удаленные**]: будут транслироваться только радиостанции с сильным сигналом.
 - [**Местные**]: будут транслироваться радиостанции с сильным и слабым сигналом.



Сохранение радиостанций в памяти устройства

Можно сохранить не более 6 радиостанций для каждой полосы частот.

Сохранение радиостанций вручную

- 1 Выберите диапазон.
- 2 Настройте станцию, которую необходимо сохранить.
- 3 Нажмите и удерживайте номер канала (**01 – 06**) в течение 2 секунд.
 - ↳ Радиостанция будет сохранена под выбранным номером.

Автоматическое сохранение радиостанций

Поиск станции можно выполнять в режиме прослушивания демо, в котором система позволяет прослушать каждую найденную радиостанцию в течение 10 секунд.

- 1 Выберите диапазон.
- 2 Нажмите **☰**.

- 3 Нажмите [**Автонастройка**].
- ↳ Начнется автопоиск. Шесть самых мощных радиостанций выбранной полосы частот автоматически сохраняются в предварительно настроенных каналах с 1 по 6.

Выбор предварительно настроенной радиостанции

- 1 Нажмите [**Радио**].
- 2 Выберите диапазон.
- 3 Нажмите один из каналов (**01 – 06**), чтобы выбрать сохраненную радиостанцию.



Воспроизведение с помощью функции RDS

Функция RDS (система передачи радиоданных) работает только в областях действия станций FM, передающих сигналы RDS. При настройке станции RDS отобразятся значок RDS и название станции.

Включение функций AF/TA/REG/CT

- 1 В меню радио нажмите **☰**.
 - ↳ Отобразится меню параметров радио.
- 2 Нажмите [**Выкл.**], предварительно выбрав пункт [**RDS**].
 - ↳ Функция RDS будет включена.



- 3** Несколько раз нажмите нужные параметры, чтобы включить/отключить соответствующую функцию.
- AF (запасная частота): автоматический поиск другой станции, если тюнеру не удалось обеспечить хороший прием.
 - TA (прием сообщений о состоянии и загруженности дорог): позволяет автоматически получать сообщения о состоянии и загруженности дорог при прослушивании любой радиостанции.

Выбор типа программы

Перед тем как включить радиостанцию RDS (Radio Data System), можно выбрать тип программы; аудиосистема выполнит поиск программ только в заданной категории.

- 1 Нажмите значок FM-диапазона, чтобы выбрать нужный вариант: **FM1**, **FM2**, или **FM3**.
- 2 Нажмите [PTY].
↳ Отобразится список доступных типов программ.



- 3 Нажмите **▼** или **▲**, чтобы отобразился следующий/предыдущий экран.

- 4 Нажмите нужный тип программы
↳ Аудиосистема начнет поиск радиостанций с программами нужного типа.

Элемент	Тип программы	Описание
1	News (Новости)	Служба новостей
2	Affairs (Политика)	Политика и текущие известия
3	Info (Информация)	Специальные информационные программы
4	Sport (Спорт)	Спортивные передачи
5	Educate (Образование)	Образование и повышение квалификации
6	Drama (Драма)	Радиопьесы и литература
7	Culture (Культура)	Культура, религия и общество
8	Science (Наука)	Научные передачи
9	Varied (Разное)	Развлекательные программы
10	Pop M (Поп-музыка)	Популярная музыка
11	Rock M (Рок-музыка)	Рок-музыка
12	Easy M (Легкая музыка)	Легкая музыка
13	Light M (Легкая классика)	Легкая классическая музыка
14	Classics (Классика)	Классическая музыка
15	Other M (Другая музыка)	Специальные музыкальные программы
16	Weather (Погода)	Прогноз погоды

Элемент	Тип программы	Описание
17	Finance (Финансы)	Финансовая информация
18	Children (Детские)	Программы для детей
19	Social (Общество)	Общественные темы
20	Religion (Религия)	Религиозные передачи
21	Phone In (Прямой эфир)	Передачи, выходящие в прямом эфире
22	Travel (Путешествия)	Передачи о путешествиях
23	Leisure (Досуг)	Досуговые передачи
24	Jazz (Джаз)	Джазовая музыка
25	Country (Кантри)	Музыка кантри
26	Nation M (Национальная музыка)	Национальная музыка
27	Oldies (Ретро)	Музыка в стиле ретро
28	Folk M (Фолк-музыка)	Народная музыка
29	Document (Документальные)	Документальные передачи
30	Test (Тест)	Проверка сигналов системы экстренного оповещения
31	Alarm (Сигналы)	Сигналы системы экстренного оповещения

4 Воспроизведение

Загрузка дисков

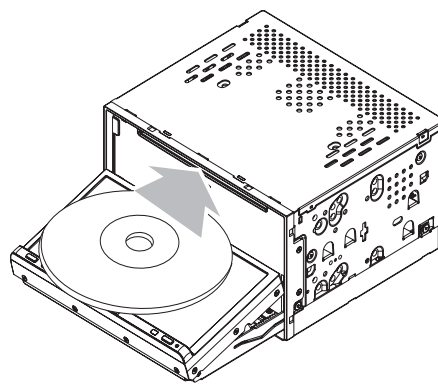
Доступно воспроизведение видео-, аудиозаписей или изображений, сохраненных на дисках следующих форматов:

- DVD (видео), DVD-R, DVD-RW;
- VCD;
- CD (аудио), CD-R, CD-RW.

Примечание

- Убедитесь, что содержимое диска имеет поддерживаемый формат.

- 1 Вставьте диск в лоток этикеткой вверх.



- ↳ Передняя панель будет закрыта автоматически.
- ↳ Воспроизведение начнется автоматически.
- ↳ Чтобы извлечь диск, нажмите кнопку ▲.

↳ После извлечения диска аудиосистема переключается на предыдущий источник, если он подключен. В противном случае аудиосистема автоматически переключается в режим **[Радио]**.

Примечание

- В зависимости от того, где была приобретена аудиосистема, вы сможете воспроизводить DVD-диски со следующими кодами регионов:

Страны, в которых была приобретена аудиосистема	Поддерживаемые коды регионов DVD
Китай	
Азиатско-тихоокеанский регион, Тайвань, Корея	
Латинская Америка	
Россия, Индия	

Подключение устройства USB

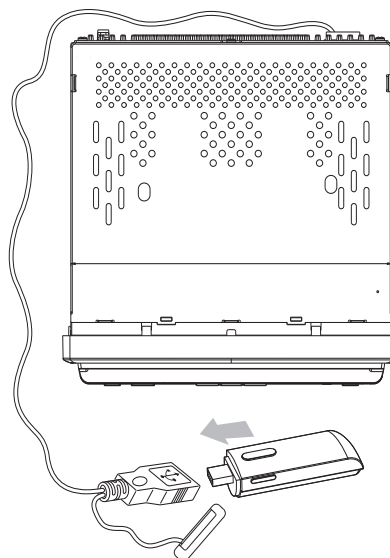
Примечание

- Убедитесь, что содержимое на устройстве имеет поддерживаемый формат.

1 Откройте крышку USB-разъема.

2 Подключите устройство USB к разъему.


↳ Воспроизведение начнется автоматически.



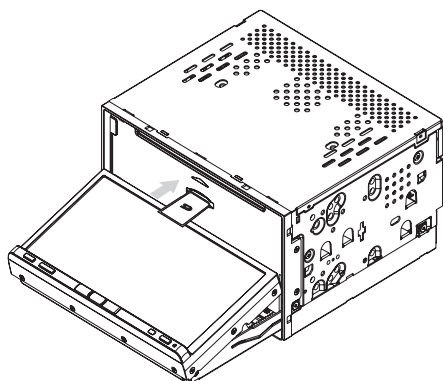
Установка карты памяти SD/MMC

Примечание


- Убедитесь, что содержимое карты памяти имеет поддерживаемый формат.

1 Нажмите кнопку  на передней панели.
↳ Передняя панель будет открыта.




2 Вставьте карту памяти в слот до щелчка.
↳ Воспроизведение начнется автоматически.



Извлечение карты памяти SD/MMC

- 1 Нажмите кнопку , чтобы открыть переднюю панель.
- 2 Нажмите на карту памяти до щелчка.
↳ Карта отсоединена.
- 3 Извлеките карту памяти.


Воспроизведение/Пауза

- 1 После установки диска, устройства USB или карты памяти SD воспроизведение начинается автоматически.
Для фильмов DVD: если появилось меню, нажмите , чтобы начать воспроизведение.
- 2 Для приостановки воспроизведения нажмите .
 - Чтобы продолжить воспроизведение, повторно нажмите .

Повтор

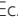
Во время воспроизведения можно выбрать различные режимы повтора.

Видео на дисках DVD/VCD


- 1 Нажмите в любом месте экрана, чтобы отобразить панель управления.
- 2 Несколько раз нажмите , чтобы выбрать нужный режим повтора.



Совет

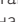
- Если вам не удастся найти значок  на панели управления, нажмите **1/2** в левой части экрана, чтобы отобразить вторую панель управления.

Аудиофайлы на дисках MP3/WMA/CD

- 1 Несколько раз нажмите  в верхней строке экрана, чтобы выбрать нужный режим повтора.



Совет





- Также для выбора режима повтора можно нажать кнопку  на пульте ДУ.



Примечание

- Доступные параметры повтора зависят от типа мультимедийных файлов.

Переход/поиск

- 1 Нажмите , чтобы вернуться в меню воспроизведения.
- 2 Нажмите один из следующих значков, чтобы выбрать папку/файл:
 -  : отображение всех доступных папок/дорожек с музыкой.
 -  : отображение всех доступных папок/файлов с изображениями.
 -  : отображение всех доступных папок/файлов с видео.

- 3 Нажмите **▲** или **▼**, чтобы выбрать папку/дорожку.
- 4 Нажмите **▶**, чтобы начать воспроизведение.

Поиск по записи/папке

Пошаговый поиск

- 1 Нажмите в любом месте экрана, чтобы отобразить панель управления.



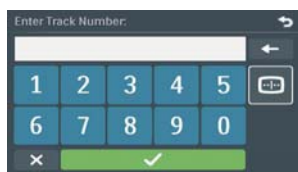
- 2 Нажмите **◀◀** или **▶▶** для перехода к предыдущему или следующему разделу/дорожке.

Прямой поиск

- 1 Нажмите в любом месте экрана, чтобы отобразить панель управления.
- 2 В левом нижнем углу экрана нажмите **1/2**.
↳ На экране появится вторая панель управления.



- 3 Нажмите **⋮**.
↳ Отобразится экран поиска.



- 4 Несколько раз нажмите **⏏**, чтобы выбрать поиск по разделу, названию или времени.
 - Доступные варианты поиска зависят от типа исходного носителя.
- 5 Нажмите цифры, чтобы ввести номер раздела или записи или время воспроизведения в файле.
 - Чтобы удалить последний введенный символ, нажмите **←**.
 - Чтобы удалить все введенные символы, нажмите **✕**.
- 6 По окончании ввода нажмите **✓**.
↳ Воспроизведение будет запущено с выбранного раздела.

Воспроизведение в случайном порядке

Аудиотреки и файлы, а также видео VCD можно просматривать в случайном порядке.

- 1 Во время воспроизведения нажмите **⌘** несколько раз, чтобы включить или отключить воспроизведение в случайном порядке.



Совет

- Также для включения воспроизведения в случайном порядке можно нажать кнопку **⌘** на пульте ДУ.

Выбор языка аудио

Для видеодисков, включающих в себя два или более аудиоканалов.

- 1 Во время воспроизведения нажмите в любом месте экрана, чтобы отобразить панель управления.

- 2 Нажмите **1/2** в левом нижнем углу экрана, чтобы отобразить вторую панель управления.
- 3 Последовательно нажимайте **⏮**.
↳ В верхней части экрана отобразится информация об аудиоканале.

Выбор языка субтитров

Для дисков DVD или DivX с возможностью выбора двух и более языков субтитров.

- 1 Во время воспроизведения нажмите в любом месте экрана, чтобы отобразить панель управления.
- 2 Нажмите **1/2**, чтобы отобразить вторую панель управления.
- 3 Последовательно нажимайте **⚙**, чтобы выбрать язык.
↳ Отобразится выбранный язык.

Совет

- Также для выбора языка субтитров можно последовательно нажимать кнопку **DVD TITLE** на пульте ДУ.

Поворот изображений

- 1 При просмотре изображений нажмите в любом месте экрана, чтобы отобразить панель управления.



- 2 Чтобы повернуть изображение, последовательно нажимайте **⤴**.

Масштабирование

Чтобы более детально рассмотреть изображение, можно изменить его масштаб.

- 1 Во время просмотра изображений нажмите в любом месте экрана, чтобы отобразить панель меню.
- 2 Последовательно нажимайте **⌕**, чтобы изменить масштаб изображения.
- 3 Для перемещения по увеличенному изображению нажмите **⬆**, **⬇**, **⬅** или **➡**.



5 Воспроизведение с устройств с поддержкой Bluetooth

Через данную аудиосистему можно выполнять и принимать телефонные звонки, используя устройство с поддержкой технологии Bluetooth. Также можно слушать музыку с устройств с поддержкой технологии Bluetooth.

Установка соединения с устройствами Bluetooth

Чтобы подключить устройство Bluetooth к аудиосистеме, между ними необходимо установить соединение. Установку соединения нужно выполнить только один раз. Соединение можно установить с максимум восемью устройствами.



Примечание

- Рабочее расстояние от этой аудиосистемы до устройства Bluetooth составляет около 5 метров.
- Перед подключением устройства Bluetooth к аудиосистеме необходимо ознакомиться Bluetooth-функциями устройства.
- Совместимость со всеми устройствами Bluetooth не гарантирована.
- При наличии препятствий между аудиосистемой и устройством Bluetooth рабочий диапазон может уменьшиться.
- Аудиосистему следует располагать на достаточном расстоянии от любых других электронных устройств, которые могут являться источником помех.


- 1 Включите функцию Bluetooth на устройстве.
- 2 Найдите другое устройство Bluetooth в рабочем диапазоне.

- 3 В списке подключения выберите "CED1700".
- 4 Введите пароль по умолчанию: "0000".
 - ↳ Если соединение будет выполнено успешно, будет открыт экран набора.


Отключение устройств Bluetooth

- 1 Чтобы отключить устройство, нажмите значок  (красного цвета).
 - ↳ Отобразится значок  (зеленого цвета).


Повторное подключение устройств Bluetooth

- 1 Нажмите  в верхней части экрана.
 - ↳ Отобразится экран Bluetooth со списком соединенных устройств.



- 2 Выберите устройство, которое необходимо повторно подключить.
- 3 Нажмите значок  (зеленого цвета).
 - ↳ Начнется повторное подключение выбранного устройства.

Совет

- Устройство также будет отключено в том случае, если оно окажется вне рабочего диапазона.
- Чтобы снова подключить устройство к аудиосистеме, разместите его в рабочем диапазоне.
- Если вы не хотите, чтобы устройство автоматически восстанавливало подключение к аудиосистеме, в режиме Bluetooth нажмите , а затем несколько раз нажмите параметр [Автоподключение], чтобы появилась надпись [Off]. Дополнительную информацию см. в разделе "Настройки подключения Bluetooth".

Выполнение вызова

Звонки при помощи аудиосистемы можно выполнять в любом режиме.

Примечание

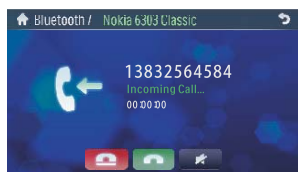
- Убедитесь, что телефон подключен к аудиосистеме через Bluetooth.

- 1 Нажмите **☰** в верхней части экрана.
↳ Будет открыт экран набора.
- 2 Для ввода телефонного номера нажимайте значки с цифрами.
 - Нажмите **☒**, чтобы удалить последнюю цифру.
 - Нажмите **⌂**, чтобы перейти в меню параметров Bluetooth.
 - Нажмите **↩**, чтобы вернуться на предыдущий экран.
- 3 После ввода телефонного номера нажмите **☎**.
↳ Аудиосистема начнет набор номера.

Прием вызова

По умолчанию прием всех входящих вызовов выполняется автоматически.

- 1 При поступлении входящего вызова на экране мигает индикация **[Входящий вызов...]**. Говорите в микрофон Bluetooth.



- 2 По завершении разговора нажмите **☎** (красный значок), чтобы завершить вызов.

Совет

- Можно включить режим приема вызовов вручную; для этого для параметра **[Автоответ]** необходимо установить значение **[Off]**.

Переключение вызова на мобильный телефон

Если вы не хотите, чтобы пассажиры слышали ваш телефонный разговор, вызов можно перевести на мобильный телефон.

- 1 Во время разговора нажмите **☎**.
↳ Разговор будет переведен с динамика аудиосистемы на мобильный телефон.

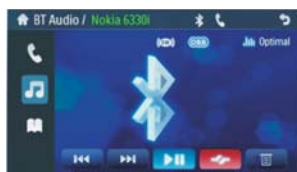
Воспроизведение музыки с устройства Bluetooth

Если подключенное устройство Bluetooth поддерживает профиль A2DP (Advanced Audio Distribution Profile), вы можете через аудиосистему слушать музыку, сохраненную на устройстве Bluetooth. Если устройство также поддерживает профиль AVRCP (Audio Video Remote Control Profile), то воспроизведением музыки, сохраненной на этом устройстве, можно управлять с помощью элементов управления аудиосистемы или ее пульта ДУ.

- 1 Установите соединение между телефоном и аудиосистемой.
- 2 Нажмите **⬆**, чтобы вернуться в основное меню.
- 3 Нажмите **[Bluetooth]**.
↳ Отобразится меню Bluetooth.
- 4 Начните воспроизведение музыки через устройство.

Если устройство поддерживает профиль AVRCP.

1 Нажмите **⌂**.



2 Нажмите **▶**, чтобы начать воспроизведение.

Примечание

- Проверьте в руководстве пользователя устройства Bluetooth, предоставляет ли оно полный доступ к управлению Bluetooth.

Настройки подключения Bluetooth

Аудиосистема позволяет изменить следующие настройки Bluetooth:

- **[Автоответ]**: включение или отключение функции автоответа;
- **[Автоподключение]**: включение или отключение функции автосоединения;
- **[Paired Device]**: просмотр списка соединенных устройств.

1 В меню Bluetooth нажмите **⌂**.
↳ Отобразится меню параметров.

2 Нажмите параметр, который необходимо изменить.

6 Настройка звука

Регулировка громкости

1 Нажмите **+/-** на передней панели, чтобы увеличить или уменьшить громкость.

Без звука

1 Во время воспроизведения нажмите **⊘/MUTE** на передней панели.

- Чтобы вновь включить звук, повторно нажмите **⊘/MUTE**.

Совет

- Кроме того, чтобы отключить звук, на экране аудиосистемы можно нажать **⊘**.

Выбор предустановок эквалайзера

Доступны следующие варианты.

- **[Пользоват.]**
- **[Техно]**
- **[Рок]**
- **[Классика]**
- **[Джаз]**
- **[Оптимальн.]**
- **[Стандарт]**
- **[Поп]**

1 Во время воспроизведения аудио/ видео нажмите **⏸** на экране.
↳ Отобразится текущая настройка эквалайзера.

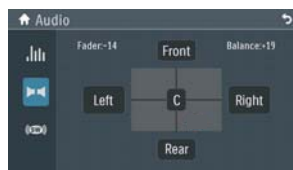


- 2 Нажмите ◀ или ▶, чтобы выбрать эквалайзер (EQ).
- 3 Нажмите ▲ или ▼, чтобы отрегулировать следующие настройки:
 - [НЧ] диапазон низких частот: от -15 до +15;
 - [СЧ] диапазон средних частот: от -15 до +15;
 - [ВЧ] диапазон высоких частот: от -15 до +15;
 - [ФлрНЧ] диапазон фильтра нижних частот: 60 Гц, 80 Гц, 100 Гц, 200 Гц;
 - [ФлрСЧ] диапазон фильтра средних частот: 500 Гц, 1 кГц, 1,5 кГц, 2,5 кГц;
 - [ФлрВЧ] диапазон фильтра высоких частот: 10 кГц, 12,5 кГц, 15 кГц, 17,5 кГц.
- 4 Нажмите ⏻, чтобы установить для этих параметров настройки по умолчанию.
- 5 Нажмите ↩, чтобы выйти.

Настройка микшера/баланса

Можно также отрегулировать баланс фронтального и тылового динамиков, а также баланс левого и правого динамиков.

- 1 Во время воспроизведения нажмите 📊 на экране.
- 2 Нажмите 🔊.
 - ↳ Отобразится следующий экран:



- 3 Нажмите [Front], [Rear], [Left], [Right] или [C] (центр), чтобы настроить значение микшера/баланса.
 - Диапазон микшера: от +16 до -16.
 - Диапазон баланса: от -16 до +16;
- 4 Нажмите ↩, чтобы выйти.

Регулировка громкости сабвуфера

- 1 Во время воспроизведения нажмите 📊 на экране.
- 2 Нажмите 📊.
 - ↳ Отобразится следующий экран:



- 3 Нажмите [On], чтобы включить сабвуфер.
- 4 Нажмите ▲▼, чтобы настроить значение громкости сабвуфера, а также диапазон пропускного фильтра нижних частот сабвуфера (LPF).
- 5 Нажмите ↩, чтобы выйти.

Русский

Настройка динамического усиления НЧ (DBV)

- 1 Нажмите **DBV**, чтобы изменить настройки.
 - **[Усиление НЧ]** Вкл: значок **DBV** светится.
 - **[Усиление НЧ]** Выкл. (по умолчанию): значок **DBV** отображается серым цветом.

7 Настройка параметров

Настройка общих параметров


- 1 Нажмите **⬆**, чтобы открыть основное меню.
- 2 Нажмите **[Settings]**.
↳ Отобразится меню настроек.
- 3 Нажмите **⬆** или **⬆** для перехода на 2-ю страницу.
- 4 Нажмите нужный параметр, чтобы отобразить или выбрать его.

Общие параметры	Опции	Описание
[Dimmer]	[High]/ [Middle]/ [Low]	Установите настройки диммера (высокий/средний/низкий).
[Beep]	[Вкл]	Включение звукового сигнала. При каждом нажатии кнопки/значка аудиосистема будет издавать звуковой сигнал.
	[Выкл]	Отключение звукового сигнала.
[Language]	[Английский], [简体中文], [繁體中文], [Português], [Español]	Выбор языка экранного меню.

Общие параметры	Опции	Описание
[External Navi]	[Выкл]/[Вкл]	Включение/отключение внешнего GPS-устройства.
[Tuner Area]	[USA]/ [Latin]/ [Asia]/ [Mid-East]/ [Europe]/ [Russia]	Выбор страны радиотрансляции.
[Date]		Настройка системной даты.
[Clock Mode]	[12 Гц]/[24 Гц]	Выбор формата отображения времени.
[Set Time]		Настройка часов на аудиосистеме.
[Parking wire]	[Выкл]	Отключение кабеля стояночного тормоза.
	[Вкл]	Включение кабеля стояночного тормоза.
[Information]	[Ввод]	Просмотр информации об аудиосистеме.
[Калибровка]	[Начало]	Плеер позволяет выполнять калибровку сенсорного экрана.

5 Нажмите ↩, чтобы выйти.

Настройки подключения Bluetooth

- 1 В основном меню нажмите [Bluetooth].
↳ Отобразится меню Bluetooth.
- 2 Нажмите , чтобы перейти в меню параметров Bluetooth.
- 3 Выберите нужные параметры:

Настройки Bluetooth	Опции	Описание
[Автоответ]	[Вкл]	Автоматический прием телефонных вызовов.
	[Выкл]	Прием телефонных вызовов вручную.
[Автоподключение]	[Вкл]	Если устройство, с которым ранее было установлено соединение, находится в рабочем диапазоне, аудиосистема автоматически восстанавливает подключение с таким устройством.
	[Выкл]	Необходимо восстанавливать подключение вручную.
[Paired Device]		Просмотр списка соединенных устройств.

4 Нажмите ↩, чтобы выйти.

8 Прочие

Воспроизведение с помощью других устройств

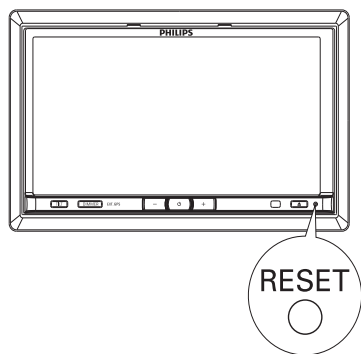
К аудиосистеме можно подключить внешнее аудио-/видеоустройство.

- 1 Подключите автомобильную аудиосистему к устройству через разъем **REAR OUT L/R** (см. раздел "Подключение проводов")
- 2 Нажмите **▲**, чтобы открыть основное меню.
- 3 Нажмите **[AV-IN]**.
- 4 Будет включен режим управления подключенным устройством (см. руководство по эксплуатации устройства).

Сброс

В случае "зависания" системы можно выполнить сброс.

- 1 Концом шариковой ручки или аналогичным предметом нажмите кнопку сброса в нижней правой части передней панели.



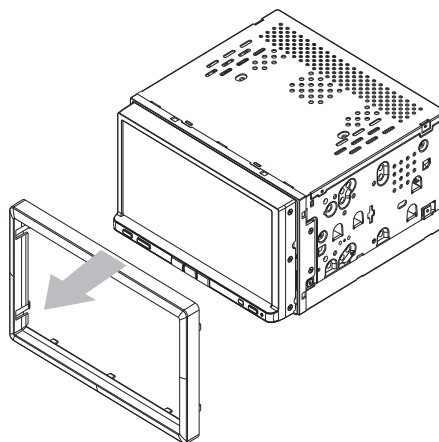
Совет

- После сброса все настройки будут сохранены.

Снятие аудиосистемы с приборной панели

При необходимости ремонта, замены предохранителя или в случае установки другой системы снимите аудиосистему с приборной панели.

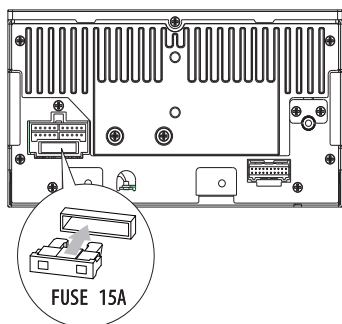
- 1 Снимите накладную панель.
- 2 Снимите аудиосистему с приборной панели.



Замена предохранителя

Причиной отсутствия питания может быть вышедший из строя предохранитель. В этом случае его необходимо заменить.

- 1 Снимите аудиосистему с приборной панели.
- 2 Проверьте электрические соединения.
- 3 Приобретите предохранитель, который соответствует напряжению поврежденного предохранителя (15 А).
- 4 Замените предохранитель.



Если предохранитель выходит из строя сразу после замены, то причина кроется во внутренней неисправности усилителя. В этом случае обратитесь к торговому представителю Philips.

9 Сведения об изделии

Примечание

- Информация о продукте может быть изменена без предварительного уведомления.

Общее

Параметры питания	12 В пост. тока (11 – 16 В), отриц. заземление
Предохранитель	15 А
Удовлетворяющее требованиям сопротивления динамика	4 – 8 Ω
Максимальная выходная мощность	50 Вт x 4 канала
Длительная выходная мощность	24 Вт x 4 канала (4 Ω 10% суммарных гармонических искажений)
Выходное напряжение предусилителя	2,0 В (режим воспроизведения CD; 1 кГц, 0 дБ, нагрузка 10 к Ω)
Выходное напряжение сабвуфера	2,0 В (режим воспроизведения CD; 61 Гц, 0 дБ, нагрузка 10 к Ω)
Уровень Aux-in	\geq 500 мВ
Габариты (Ш x В x Г)	178 x 100 x 185,4 мм
Вес (основное устройство)	2,4 кг

Проигрыватель дисков

Система	Система DVD/CD (аудио)/MP3
Частотный отклик	20 Гц–20 кГц
Отношение сигнал/шум	>75 дБ
Общее искажение гармоник	Менее 1%
Разделение каналов	>55 дБ
Формат видеосигнала	Только NTSC
Видеовыход	1 +/- 0,2 В

Тюнер

Диапазон частот — FM	87,5 – 108,0 МГц (Европа)
Диапазон частот — AM (MW)	522 – 1620 кГц (Европа)
Пороговая чувствительность — FM	<5 μ V
Пороговая чувствительность — AM (MW)	50 мкВ

ЖК-дисплей

Размер экрана	6,95 дюйма (16:9)
Разрешение экрана	800 x 480 точек
Коэффициент контрастности	300
Яркость	350 кд/кв. м.

Bluetooth

Система передачи данных	Стандарт Bluetooth версии 2.1
Выходная мощность	Bluetooth Standard Power Class 2
Максимальная дальность передачи данных	В пределах видимости: ок. 8 м.
Диапазон частот	полоса 2,4 ГГц (2,4000 ГГц – 2,4835 ГГц)
Совместимые профили Bluetooth	Hands-Free Profile (HFP) Handset Profile (HSP) Advanced Audio Distribution Profile (A2DP) Audio Video Remote Control Profile (AVRCP)
Поддерживаемые кодеки	
Прием	SBC (Sub Band Codec)
Передача	SBC (Sub Band Codec)

Совместимые устройства USB:

- флэш-накопитель USB (USB 2.0 или USB 1.1);
- плеер с флэш-памятью USB (USB 2.0 или USB 1.1);
- карты памяти (SD/SDHC).

Поддерживаемые форматы:

- Формат USB или файла памяти: FAT16, FAT32
- Скорость передачи MP3 (скорость передачи данных): 32-320 Кбит/с и переменная скорость передачи данных
- WMA v9 или более ранней версии
- Каталоги с вложениями до 8 уровней
- Количество альбомов/ папок: макс. 99
- Количество дорожек/ записей: макс. 999
- Тэги ID3 v2.0 – v2.4
- Имя файла в Unicode UTF8 (максимальная длина: 128 байтов)

Поддерживаемый формат MP3:

- ISO9660, Joliet
- Максимальное количество записей: 512 (в зависимости от длины имени файла)
- Максимальное количество альбомов: 255
- Поддерживаемые частоты выборки: 32 кГц, 44,1 кГц, 48 кГц
- Поддерживаемая скорость передачи данных: 32-320 кбит/с и переменная скорость передачи данных

Поддерживаемые видеоформаты:

- DVD
- Divx: дом. кинотеатр
- MP4
- Xvid



Примечание

- Чтобы добиться оптимального качества воспроизведения, размер изображения должен быть не более 640x480 с частотой смены кадров 20 кадр/с и со скоростью передачи данных не выше 500 Кб/с.

10 Устранение неисправностей



Предупреждение

- Запрещается снимать корпус устройства.

Для сохранения действия условий гарантии запрещается самостоятельно ремонтировать систему.

При возникновении неполадок в процессе использования данной системы перед обращением в сервисную службу проверьте следующие пункты. Если не удастся решить проблему, посетите веб-сайт Philips (www.philips.com/welcome). При обращении в компанию Philips устройство должно находиться поблизости, номер модели и серийный номер должны быть известны.

Отсутствует питание

- Двигатель автомобиля не запущен. Запустите двигатель автомобиля.
- Неверно выполнено подключение.
- Поврежден предохранитель. Замените предохранитель.

Нет звука

- Слишком низкий уровень громкости. Регулировка громкости.
- Неверно подключен динамик.

Устройство не реагирует на команды пульта ДУ.

- Убедитесь в отсутствии препятствий между пультом ДУ и аудиосистемой.
- С близкого расстояния направьте пульт ДУ непосредственно на аудиосистему.
- Переключите параметр **F/R** в нужное положение (**F** – управление фронтальной частью, **R** – тыловой).
- Данная функция недоступна. См. прилагаемые инструкции.
- Замените батарею в пульте ДУ.

Диск не воспроизводится

- Диск вставлен другой стороной. Вставьте компакт-диск этикеткой вверх.
- Диск загрязнен. Очистите диск с помощью чистой мягкой безворсовой салфетки. Протрите диск от центра к краям.
- Диск поврежден. Вставьте другой диск.
- Используется неподдерживаемый диск. Вставьте другой диск.
- Уровень ограничения диска превышает значение параметра ограничения. Чтобы уменьшить уровень ограничения, измените значения ограничения.
- Код региона диска не соответствует аудиосистеме. Вставьте диск с верным кодом региона.

Отсутствует изображение

- Неверно подключен кабель стояночного тормоза. Проверьте правильность подключения кабеля стояночного тормоза.

Изображение засвечено или искажено

- Параметры видеодисков DVD не соответствуют DVD. Настройте параметры видеодисков DVD.
- Видеоподключение выполнено неверно. Проверьте подключения.

Во время трансляции присутствуют помехи.

- Слишком слабые сигналы. Переключитесь на другие радиостанции с более сильными сигналами.
- Проверьте подключение автомобильной антенны.
- Если трансляция осуществляется в режиме стерео, выберите режим моно.

Предварительно настроенные радиостанции теряются.

- Неверно подключен кабель аккумулятора. Подключите кабель аккумулятора к разъему, который постоянно используется.

Предохранитель неисправен

- Используется предохранитель несоответствующего типа. Замените на предохранитель 15 А.
- Заземлен кабель динамика или кабель питания. Проверьте подключения.

На дисплее отображается сообщение “ERR-12”

- Ошибка данных USB/SD. Проверьте устройство USB или карту памяти SD.

Устройство с технологией Bluetooth

Воспроизведение музыки невозможно даже после успешного подключения Bluetooth.

- Устройство невозможно использовать с данной системой для воспроизведения музыки.

После подключения устройства с технологией Bluetooth ухудшилось качество звучания.

- Прием сигналов Bluetooth низкого качества. Расположите устройство ближе к аудиосистеме или устранили все препятствия между устройством и системой.

Невозможно подключиться к системе.

- Устройство не поддерживает профили, которые требуются для системы.
- На устройстве не включена функция Bluetooth. Инструкции по активизации функции см. в руководстве пользователя.
- Система не в режиме подключения.
- Система уже подключена к другому устройству Bluetooth. Отключите это устройство или другие подключенные устройства и попробуйте еще раз.

Мобильный телефон непрерывно подключается и отключается.

- Прием сигналов Bluetooth низкого качества. Поместите мобильный телефон ближе к аудиосистеме системе или устраните все препятствия между мобильным телефоном и системой.
- Некоторые мобильные телефоны постоянно подключаются и отключаются при выполнении или завершении вызова. Это не является показателем неисправности системы.
- Некоторые мобильные телефоны могут деактивировать подключение Bluetooth в целях экономии энергии. Это не является показателем неисправности системы.

11 Глоссарий

В

Bluetooth

Bluetooth® — протокол беспроводной связи с малым радиусом действия для обмена данными между мобильными устройствами и приложениями, не требующий подключения по кабелю и совместимости интерфейсов. Название Bluetooth (“Синезубый”) — это прозвище короля викингов, объединившего Данию. Работает на частоте 2,4 Гц. Дополнительные сведения см. на веб-сайте www.bluetooth.com.

Русский

М

MP3

Файловый формат с системой сжатия звуковых данных. MP3 — это аббревиатура от Motion Picture Experts Group 1 (или MPEG-1) Audio Layer 3. Использование формата MP3 позволяет записывать на один диск CD-R или CD-RW в 10 раз больше данных, чем на обычный компакт-диск.

S

SD

Secure Digital. Тип карт памяти с флэш-памятью.

SDHC

SDHC (Secure Digital High Capacity) — это стандарт флэш-карты памяти, созданный на основе спецификации SDA 2.00. Спецификация SDA 2.00 позволяет увеличить емкость карт памяти SD с 4 ГБ до 32 ГБ и более.

W

WMA (Windows Media Audio)

Формат аудиофайлов, принадлежащий корпорации Майкрософт, часть технологии Microsoft Windows Media. Включает в себя инструменты Microsoft Digital Rights Management, а также технологии кодирования Windows Media Video и Windows Media Audio.

К

Код региона

Система, позволяющая воспроизводить диски только в указанном регионе. Это устройство воспроизводит только диски, совместимые с указанным кодом региона. Код региона устройства расположен на товарной этикетке. Некоторые диски совместимы с несколькими регионами (или ВСЕМИ регионами.)

С

Скорость передачи данных

Макс. скорость передачи данных через USB-порт.

Место для прикрепления
кассового и товарного чеков

ГАРАНТИЙНЫЙ ТАЛОН

Россия, Белоруссия

PHILIPS

Модель:

Заполните обязательно

Серийный номер:

Заполните обязательно

Дата продажи:

Заполните обязательно

ПРОДАВЕЦ:

Название торговой организации:

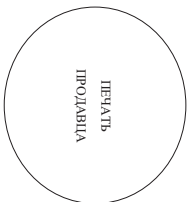
Заполните обязательно

Телефон торговой организации:

Заполните обязательно

Адрес и E-mail:

Заполните желательно



Изделие получил в исправном состоянии.
С условиями гарантии ознакомлен и согласен.
Всё изложенное в инструкции по эксплуатации и гарантийном талоне
обязуюсь выполнять и гарантирую выполнение всеми пользователями изделия.

_____ (подпись покупателя)

_____ (ФИО покупателя)

Внимание! Требуется полное заполнения гарантийного талона продавцом!

Гарантийный талон недействителен при его неправоильном или неполном заполнении, без печати продавца и подписи покупателя. Кассовый и товарный чеки о покупке должны быть прикреплены к настоящему гарантийному талону.

Дополнение к инструкции пользователя

Уважаемый Потребитель! Благодарим Вас за покупку изделия Филлипс

При покупке изделия убедительно просим проверить правильность заполнения гарантийного талона. Серийный номер и наименование модели приобретенного Вами изделия должны быть идентичны записи в гарантийном талоне. Не допускаются внесения в талон каких-либо изменений, исправлений. В случае неправильного или неполного заполнения гарантийного талона, а если чек не был прикреплен к гарантийному талону при покупке Вами изделия – немедленно обратитесь к продавцу.

Изделие представляет собой технически сложный товар. При браке жем и вынужденном отпущении и использовании оно будет надлежащим образом служить Вам долгие годы. В ходе эксплуатации изделия не допускайте механических повреждений изделия, подвешивания ювелирных украшений, ожогов, царапин и пр., в течение всего срока службы следите за сохранностью полной идентификационной информации с наименованием модели и серийного номера на изделии. Во избежание возможных неполадок сохраняйте в течение всего срока службы документы, прилагаемые к изделию при его продаже (таблицы гарантийный талон, товарный и кассовый чеки, накладные, инструкцию пользователя и иные документы). Если в процессе эксплуатации Вы обнаружите, что параметры работы изделия отличаются от указанных в инструкции пользователя, обратитесь за консультацией в Информационный Центр. Изготовлено под контролем Philips Consumer Lifestyle В.У., Туссендиген 4, 9206 АД, Дрехтен, Нидерланды. Импортёр: ООО "Филлипс", РФ, 125022 г. Москва, ул. Сергея Макаева, д.13 (в случае импортёрской продукции). Если купленное Вами изделие требует специальной установки и подключения, рекомендуем обратиться на оказание такого рода услуг. Лицо (компания), осуществившее Вам установку, несет ответственность за правильность проведенной работы. Помните, квалификация установка и подключение изделия существуют для его дальнейшего правильного функционирования и гарантийного обслуживания.

Сроки и условия гарантии:

Наименование Изделия	Срок гарантии	Срок службы
Телевизоры, домашние медиацентры	1 год	5 лет
Стационарные аудио и видеосистемы, переносные и автомобильные медиацентры и усилители	1 год	3 года
Портативные устройства, носимые проигрыватели, диктофоны, фотокамеры, компьютерная периферия, автомобильная акустика, индивидуальные преампифицирующие устройства, обучающие игрушки, ДУ	1 год	1 год
Товары по уходу за детьми	2 года	2 года

Настоящие условия гарантии распространяются только на изделия, имеющие полную идентификационную информацию, приобретенные и используемые исключительно для личных, семейных, домашних и иных нужд, не связанных с осуществлением предпринимательской деятельности.

Гарантийное обслуживание не распространяется на изделия, недостатки которых возникли вследствие:

- Нарушения Потребителем правил эксплуатации, хранения или транспортировки товара;
- Действий третьих лиц:
 - ремонта неуполномоченными лицами;
 - внесения не санкционированных изменений конструкции или схемотехнических изменений и изменений программного обеспечения
 - отключения от Государственных Технических Стандартов (ГОСТов) и норм питания, телекоммуникационных и кабельных сетей;
 - неправильной установки и подключения изделия;
 - подключения изделия к другой сети/устройству/товару от питающей сети).
- Действия непреодолимой силы (стихия, пожар, молния и т.д.);

Гарантия не распространяется также на расходные материалы и аксессуары (xxxxГННxxxxx), ГПС ПГ – тон, НН номер недели, а х – любой символ. Пример расфидромки: серийного номера: АЮ21025123456 – дата изготовления 25 недели 2010 года. В случае затруднений при определении даты изготовления обратитесь пожалуйста в Информационный Центр.

Любую информацию об изделии, расположении сервисных центров и о сервисном обслуживании

Вы можете получить в Информационном Центре:

Телефон: (495) 961-1111 или 8 800 200-0880 (бесплатный звонок по России)

Время работы: с 9-00 до 21-00 (ежедневно, время московское)

Интернет: www.philips.ru

ДЕКЛАРАЦИЯ О СООТВЕТСТВИИ

ООО "Филипс"

наименование организации или фамилия, имя, отчество индивидуального предпринимателя,
принявших декларацию о соответствии

Свидетельство ОГРН № 1027700044074 от 22 июля 2002 г, выдано МИ МНС РФ № 39
г. Москвы

сведения о регистрации организации или индивидуального предпринимателя
(наименование регистрирующего органа, дата регистрации, регистрационный номер)

119048, г. Москва, ул. Усачева, 35А

адрес, телефон, факс

в лице **Генерального директора Ари Жан де Йонгсте**

должность, фамилия, имя, отчество руководителя организации, от имени которой принимается декларация

заявляет, что продукция

АВТОМОБИЛЬНЫЕ МУЛЬТИМЕДИЙНЫЕ ЦЕНТРЫ

торговой марки Philips модели: CED1700/xx, CID2680/xx, CID2780/xx, CID2380/xx,
CID2280/xx, CED229/xx, CED780/xx и аудио аксессуары:

Автомобильные усилители модели: CMQ205/xx, CMQ405/xx

Автомобильные сабвуферы модели: CSM1000/xx

Автомобильные динамики модели: CSP251/xx, CSP6920/xx, CSQ505/xx

Автомобильный монитор модели: CSM701/xx

где "х" – любая цифра от 0 до 9, обозначающая модификации изделий с разным дизайном
и комплектацией

наименование, тип, марка продукции, на которую распространяется декларация

Код ОК 005-93 (ОКП) **65 8250** Код ТН ВЭД **8527 21 200 9**

серийный выпуск

сведения о серийном выпуске или партии (номер партии, номера изделий, реквизиты договора/контракта, накладная)

выпускаемая изготовителем

"Philips Consumer Lifestyle B.V."

наименование изготовителя

High Tech Campus, 5656 AE, Eindhoven, the Netherland, Нидерланды

адрес, страна

по технической документации изготовителя, адрес отдела производства, безопасности и
качества продукции: Tussendiepen 4 9206 AD Drachten, the Netherlands, Нидерланды: на
заводах:

1. "SOUNDMAX ELECTRONICS LTD.", 17/F, EU YAN SANG TOWER, 11-15 CHATHAN ROAD SOUTH, T.S.T, KOWLOON, HONG KONG (Гонк Конг)
2. "TEAM FORCE ELECTRONIC FACTORY", FULONG INDUSTRIAL ZONE, CHU-CHI DISTRICT, HU-MEN TOWN, DONGGUAN, GUANGDONG PROVINCE, CHINA (Китай)
3. "DONGGUAN EVERVICTORY ELECTRONIC CO., LTD.", CHU-CHI DISTRICT, HU-MEN TOWN, DONGGUAN, GUANGDONG PROVINCE, CHINA (Китай)
4. "HUIZHOU FORYOU GENERAL ELECTRONICS CO., LTD.",
No. 6 ZHONGKAI SONGSHAN INDUSTRIAL DISTRICT, HUIZHOU GUANGDONG,
CHINA (Китай)
5. "ARTS ELECTRONICS CO., LTD",
No.1 SHANGXING LU, SHANGJIAO COMMUNITY, CHANGAN TOWN, DONGGUAN CITY, GUANGDONG PROVINCE, CHINA (Китай)

**6. "EVERVICTORY", CHU-CHI MANAGEMENT DISTRICT, HU-MEN TOWN,
DONG-GUAN CITY, GUANG-DONG PROVINCE, CHINA (Китай)**

документ, по которому выпускается продукция (стандарт, технические условия, техническое описание и т.п.)
соответствует требованиям

ГОСТ 17692-89 (Ип. 2.1.6, 2.1.7), ГОСТ 28279-89 (П.2.2), ГОСТ 22505-97

обозначение нормативных документов, соответствие которым подтверждено данной декларацией,
с указанием пунктов этих нормативных документов, содержащих требования для данной продукции

Декларация принята на основании:

**протокол испытаний № 1413-ЭР/10 от 22.11.10 г. ИЛ ЗАО НИЦ "САМТЭС",
рег. № РОСС RU.0001.21МЭ40**

информация о документах, являющихся основанием для принятия декларации

Дата принятия декларации: **22.11.2010**

Декларация о соответствии действительна до: **21.11.2013**

М.П.



Ари Жан де Йонгсте

инициалы, фамилия

Сведения о регистрации декларации о соответствии

**ОРГАН ПО СЕРТИФИКАЦИИ ЭЛЕКТРООБОРУДОВАНИЯ И МЕДИЦИНСКИХ ИЗДЕЛИЙ
ООО "ТЕСТСЕРТИФИКО",
рег. № РОСС RU.0001.11МО04**

наименование органа по сертификации, зарегистрировавшего декларацию

107023, г. Москва, ул. Б.Семеновская, д.40, тел. 781 63 95, факс 781 63 95, e-mail:
info@testsert.ru

адрес

Дата регистрации: **22.11.2010**

Регистрационный номер декларации: **РОСС NL.МО04.Д00225**



М.П.

подпись

О.Г. Фадеев

инициалы, фамилия руководителя органа по сертификации



© 2011 Koninklijke Philips Electronics N.V.
All rights reserved.
CED1700_IFU_51_V2.0

