

Мы всегда готовы помочь!

Зарегистрируйте свое устройство и получите поддержку на
www.philips.com/welcome



CEM2101G
CEM2101R



Руководство пользователя

PHILIPS

Содержание

1	Важная информация!	3
	Техника безопасности	3
	Уведомление	3
2	Автомобильная аудиосистема	5
	Введение	5
	Комплект поставки	5
	Описание основного устройства	6
3	Начало работы	8
	Установка автомобильной аудиосистемы	8
	Включение	11
	Выбор страны/региона	11
	Установка часов	12
4	Прослушивание радио	12
	Настройка радиостанции	12
	Сохранение радиостанций в памяти устройства	13
	Выбор предварительно настроенной радиостанции	13
	Воспроизведение с помощью функции RDS	13
5	Воспроизведение аудиофайлов	16
	Воспроизведение диска	16
	Воспроизведение с устройства USB	16
	Параметры воспроизведения	17
	Подключение внешнего аудиоустройства	18
6	Настройка звука	18
	Регулировка громкости	18
	Без звука	18
	Включение/выключение динамического усиления НЧ (DBB)	18
	Включение/отключение режима максимальной громкости MAX Sound	19
	Выбор предустановок эквалайзера	19
	Изменение зоны прослушивания музыки	19
	Другие настройки звука	19
7	Настройка параметров системы	20
	Включение/отключение звукового сигнала	20
	Включение/выключение деморежима	20
	Диммер	20
	Танец	20
	Сброс	21
8	Дополнительная информация	21
	Отсоединение передней панели	21
	Замена предохранителя	21
	Снятие аудиосистемы с приборной панели	22
9	Сведения об изделии	22
10	Устранение неисправностей	24

1 Важная информация!

Техника безопасности

- Перед использованием устройства ознакомьтесь со всеми инструкциями. Гарантия не распространяется на повреждения, вызванные несоблюдением инструкции.
- Данное устройство предназначено только для использования с источником постоянного тока с напряжением 12 В и отрицательным заземлением.
- В целях повышения безопасности управления автомобилем необходимо устанавливать комфортный уровень громкости.
- Использование несоответствующих предохранителей может привести к повреждению или возгоранию. При необходимости заменить предохранитель обратитесь за помощью к специалисту.
- Для обеспечения надежной и безопасной установки аудиосистемы используйте только монтажное оборудование, входящее в комплект поставки.
- Во избежание короткого замыкания, не подвергайте устройство, пульт ДУ или батарейки воздействию дождя или влаги.
- Никогда не вставляйте посторонние объекты в вентиляционные разъемы и другие отверстия в корпусе аудиосистемы.

- Протрите устройство и раму мягкой влажной тканью. Никогда не используйте спирт, химические или другие бытовые чистящие средства.
- Не вставляйте в устройство другие объекты, кроме дисков.
- Не используйте растворители например, бензол, разбавители, чистящие средства, имеющиеся в продаже, или спреи-антистатика для дисков.
- Видимое и невидимое лазерное излучение в открытом состоянии. Избегайте воздействия излучения.
- Риск повреждения экрана устройства! Не касайтесь, не нажимайте, не протирайте и не ударяйте по экрану какими-либо предметами.



Внимание

- Использование кнопок управления и регулировки или выполнение действий, отличных от описанных ниже, может привести к радиационному облучению и к другим опасным последствиям.
- Следует исключить попадание на устройство капель или брызг.
- Не помещайте на устройство потенциально опасные предметы (например, сосуды с жидкостями, зажженные свечи).

Уведомление

Внесение любых изменений, не одобренных непосредственно WOOX Innovations, могут привести к утрате пользователем права на использование устройства.



Данное изделие соответствует требованиям Европейского Союза по радиопомехам.

Утилизация



Изделие разработано и изготовлено с применением высококачественных деталей и компонентов, которые подлежат переработке и повторному использованию. Если изделие маркировано значком с изображением перечеркнутого мусорного бака, это означает, что изделие подпадает под действие директивы Европейского Парламента и Совета 2002/96/ЕС:



Не выбрасывайте изделие вместе с бытовыми отходами. Для утилизации электрических и электронных изделий необходимы сведения о местной системе отдельной утилизации отходов. Правильная утилизация отработавшего изделия поможет предотвратить возможные негативные последствия для окружающей среды и здоровья человека.

Информация о влиянии на окружающую среду

Продукт не имеет лишней упаковки. Мы попытались сделать так, чтобы упаковочные материалы легко разделялись на три типа: картон (коробка), пенополистерол (буфер) и полиэтилен (мешки, защитный пенопластовый лист).
Материалы, из которых изготовлена система, могут быть переработаны и вторично использованы специализированными предприятиями. Соблюдайте местные нормативы по утилизации упаковочных материалов, выработавших ресурс батареек и отслужившего оборудования.



Незаконное создание копий материалов, защищенных от копирования, в том числе компьютерных программ, файлов, музыкальных записей и записей теле- и радиопередач, может являться нарушением закона об авторском праве и быть уголовно наказуемым. Данное оборудование не должно использоваться в таких целях.



Windows Media и логотип Windows являются товарными знаками или зарегистрированными товарными знаками корпорации Microsoft в США и/или других странах.

Данное устройство имеет этикетку:



© Koninklijke Philips Electronics N.V., 2012 г. Все права сохранены.

Характеристики могут быть изменены без предварительного уведомления. Товарные знаки являются собственностью Koninklijke Philips Electronics N.V. и других законных владельцев авторских прав. Компания Philips оставляет за собой право в любое время вносить изменения в устройства без обязательств соответствующим образом изменять ранее поставленные устройства.

2 Автомобильная аудиосистема

Поздравляем с покупкой и приветствуем вас в клубе Philips! Чтобы воспользоваться всеми преимуществами поддержки Philips, зарегистрируйте приобретенное устройство на сайте www.philips.com/welcome.

Введение

Настоящая автомобильная аудиосистема позволяет:

- прослушивать радио FM или AM (MW);
- прослушивать аудиозаписи с компакт-дисков и дисков MP3;
- прослушивать аудиозаписи с устройств USB;
- прослушивать аудиозаписи с других внешних устройств.

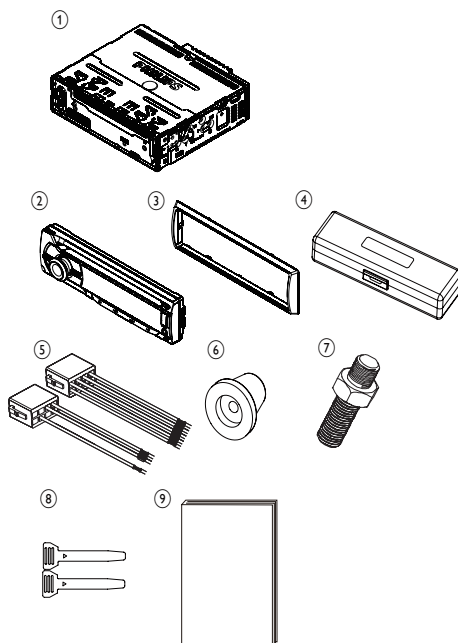
Устройство поддерживает следующие медиаформаты:



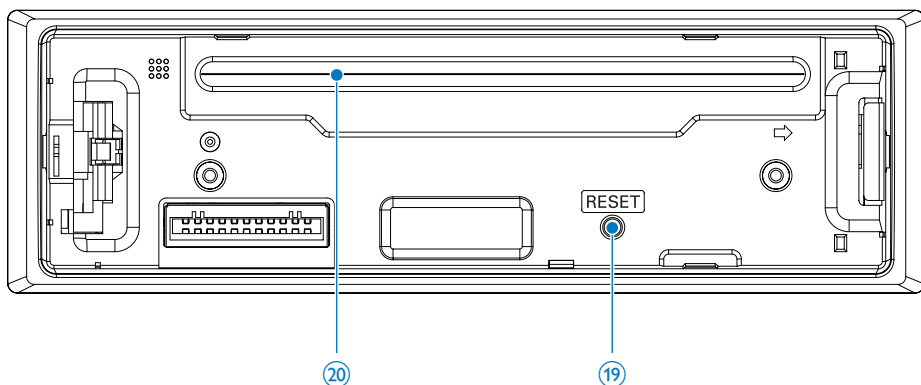
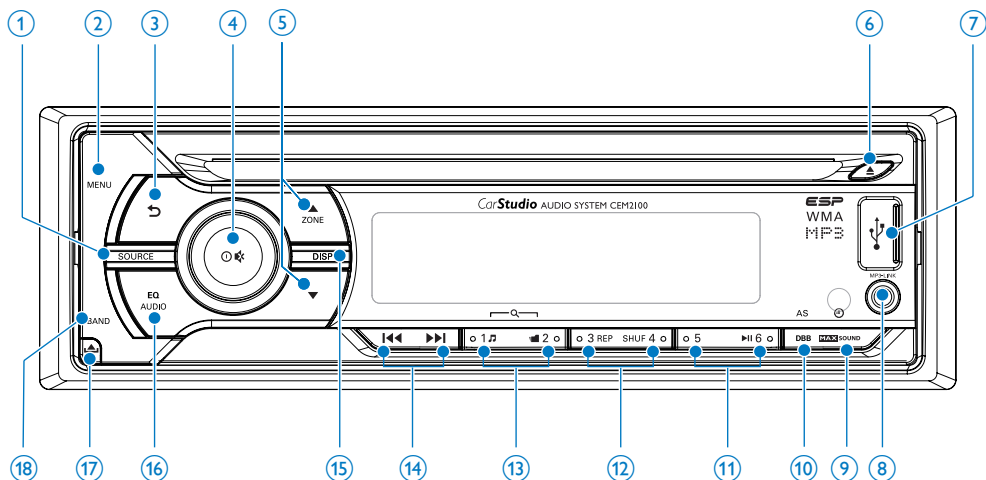
Комплект поставки

Проверьте комплектацию устройства.








- ① Основное устройство (с корпусом)
- ② Передняя панель
- ③ Накладная панель
- ④ Чехол для передней панели
- ⑤ Штекерный разъем ISO
- ⑥ Резиновая прокладка
- ⑦ Винт (1 шт.)
- ⑧ Инструменты для разборки (2 шт.)
- ⑨ Руководство пользователя




Описание основного устройства



- ① **SOURCE**
 - Выбор источника звука.
- ② **MENU**
 - Доступ к системному меню.
- ③ **↶**
 - Возврат к предыдущему меню.
- ④ **⓪ / 🔊**
 - Включение и выключение аудиосистемы.
- ⑤ **ZONE ▲ / ▼**
 - Выбор диапазона тюнера.
 - Выбор папки MP3/WMA.
 - Изменение зоны прослушивания музыки.
- ⑥ **▲**
 - Подтверждение выбора.
 - Выключение и включение звука.
 - Поверните для настройки уровня громкости.

- Извлечение диска.
- 7 
- Разъем USB.
- 8 **MP3 LINK**
- Подключение внешнего аудиоустройства.
- 9 
- Включение или выключение максимальной громкости.
 - Просмотр часов.
- 10 **DBB**
- Включение и выключение функции динамического усиления низких частот (DBB).
 - Выбор режима автосохранения тюнера.
- 11 
- Выбор предустановленной радиостанции №6.
 - Запуск воспроизведения.
 - Приостановка или возобновление воспроизведения.
- 12 **REP / SHUF**
- Выбор предустановленной радиостанции №3/4.
 - Повторное воспроизведение.
 - Воспроизведение в произвольном порядке.
- 13  / 
- Выбор предустановленной радиостанции №1/2.
 - Поиск дорожки/папки.
- 14  / 
- Настройка радиостанций.
 - Пропуск/поиск дорожки.
 - Ускоренное воспроизведение назад/вперед.
- 15 **DISP**
- Отображение текущего состояния.
 - Выбор настройки диммера (высокий/низкий)

- 16 **EQ / AUDIO**
- Выбор настройки эквалайзера (EQ).
 - Доступ к меню настройки звука.
- 17 
- Разблокировка панели.
- 18 **BAND**
- Выбор диапазона тюнера.
- 19 **RESET**
- Восстановление настроек по умолчанию.
- 20 **Отделение для диска**

3 Начало работы



Внимание

- Используйте кнопки, как описано в руководстве пользователя.

Всегда следуйте инструкциям, приведенным в данной главе.

При обращении в компанию Philips необходимо назвать номер модели и серийный номер изделия. Серийный номер и номер модели указаны на нижней панели устройства. Укажите эти номера здесь:
Номер модели

Серийный номер

Установка автомобильной аудиосистемы

Данные инструкции приведены для выполнения типовой установки. Однако при наличии определенных требований может потребоваться выполнение соответствующей регулировки. При возникновении вопросов относительно монтажных комплектов обратитесь к поставщику автомобильных аудиосистем Philips.



Внимание

- Данное устройство предназначено для использования с источником постоянного тока с напряжением 12 В и отрицательным заземлением.
- Всегда устанавливайте данное устройство на приборной панели автомобиля. Установка в другом месте может быть опасна из-за нагревания задней панели устройства в процессе использования.
- Для предотвращения замыкания перед подключением устройства убедитесь, что зажигание выключено.
- Желтый и красный кабели источника питания необходимо подключать после подключения остальных кабелей.
- Убедитесь, что все незакрепленные провода изолированы с помощью изоляционной ленты.
- Убедитесь, что провода не зажаты винтами или не зажаты деталями, которые могут двигаться (например, направляющей сиденья).
- Убедитесь, что все заземленные провода соединены в общей точке заземления.
- Для обеспечения надежной и безопасной установки аудиосистемы используйте только монтажное оборудование, входящее в комплект поставки.
- Использование несоответствующих предохранителей может привести к повреждению или возгоранию. При необходимости заменить предохранитель обратитесь за помощью к специалисту.

Примечание относительно кабеля источника питания (желтого цвета)

- При подключении других устройств к данному устройству убедитесь, что номинальное значение автомобильной цепи больше общего значения предохранителей всех подключаемых устройств.

Примечание относительно подключения динамиков

- Запрещается подключать кабели динамиков к металлическому корпусу или шасси автомобиля.
- Не соединяйте кабели динамиков с полосами друг с другом.

Подключение: для автомобилей, оснащенных разъемами ISO



Внимание

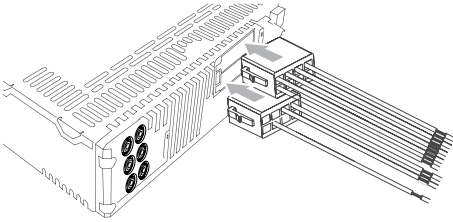
- Убедитесь, что все незакрепленные провода изолированы с помощью изоляционной ленты.



Примечание

- Проконсультируйтесь со специалистом относительно подключения SEM2101 и выполните подключение согласно описанным ниже инструкциям.

- 1 Подключите прилагаемый штекерный разъем к системе.

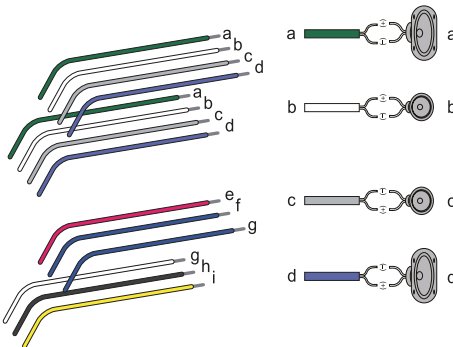


- 2 Внимательно проверьте провода автомобиля и затем подключите их к прилагаемому штекерному разъему.



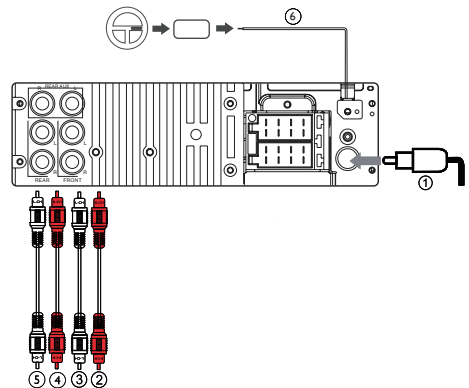
Примечание

- Опасно! Перед выполнением описанных ниже действий проконсультируйтесь со специалистом!



1	Зеленый/черный кабель	Левый динамик (тыловой)
2	Белый/черный кабель	Левый динамик (фронтальный)
3	Серый/черный кабель	Правый динамик (фронтальный)
4	Сиреневый/черный кабель	Правый динамик (тыловой)
e	Красный	Ключ зажигания +12 В пост. тока (работа в положениях ключа ON/ACC)
f	Синий	Кабель релейного управления электроантенной/антенной с приводом
g	Синий/белый	Кабель релейного управления усилителем
h	Черный	Заземление
i	Желтый	Автомобильный аккумулятор +12 В (постоянно работает)

- 3 При необходимости подключите антенну и усилитель, как показано ниже.



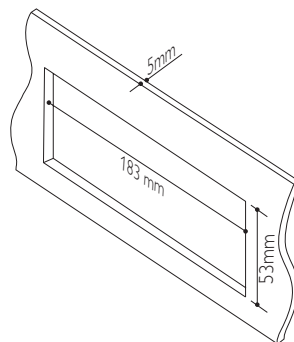
Разъем	Подключить к
1 ANTENNA	Антенна

2	FRONT LINE OUT R (разъем)	Фронтальный правый динамик
3	FRONT LINE OUT L (разъем)	Фронтальный левый динамик
4	REAR LINE OUT R (разъем)	Тыловой правый динамик
5	REAR LINE OUT L (разъем)	Тыловой левый динамик
6	OE REMOTE (Сиреневый)	ОЕ, удаленно

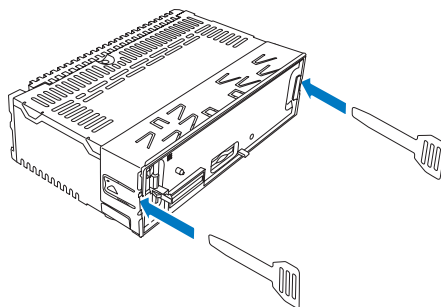


Совет

- Вид разъемов ISO различается в зависимости от марки автомобиля. Будьте внимательны: неправильное подключение может повредить устройство.



- 3 С помощью инструментов для разборки, входящих в комплект поставки, снимите корпус устройства.



- 4 Установите корпус в приборную панель и отогните язычки наружу, чтобы закрепить корпус.

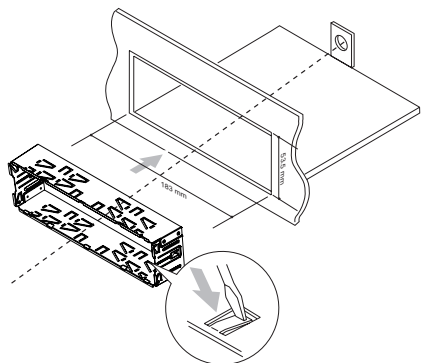


Примечание

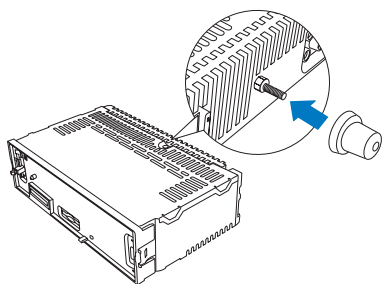
- Если аудиосистема закреплена не корпусом, а с помощью прилагаемых винтов, пропустите этот шаг.

Установка на приборную панель

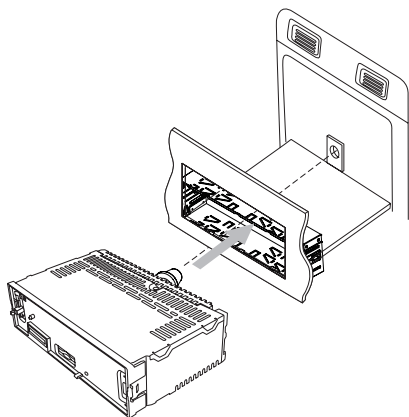
- 1 Если у автомобиля отсутствует бортовой автомобильный или навигационный компьютер, отключите отрицательный вывод автомобильного аккумулятора.
 - Если аккумулятор будет отключен в автомобиле с бортовым автомобильным или навигационным компьютером, информация в памяти компьютера может быть удалена.
 - Если автомобильный аккумулятор не отключен, для предотвращения замыкания убедитесь, что оголенные кабели не касаются друг друга.
- 2 Убедитесь, что отверстие на приборной панели соответствует следующим значениям.



- 5 Установите входящую в комплект резиновую прокладку на конец монтажного болта.



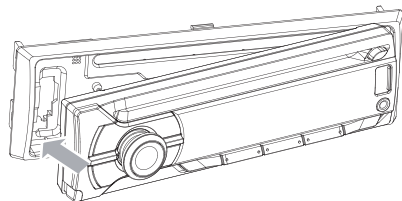
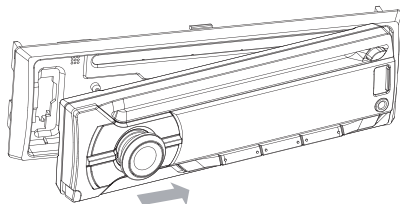
- 6 Вставьте устройство в приборную панель до щелчка.



- 7 Подключите отрицательный вывод автомобильного аккумулятора.

Крепление передней панели

- 1 Присоедините накладную панель.
- 2 Установите панель правой стороной в раму, пока она не встанет на место должным образом.
- 3 Надавите на левую сторону панели, чтобы механизм встал на место.



Включение

Чтобы включить устройство,

- Нажмите Φ .

Выключение устройства

- Нажмите и удерживайте Φ до выключения устройства.

Выбор страны/региона



Примечание

- Выберите страну/регион для этого устройства, иначе оно не будет работать должным образом.

- 1 Нажмите Φ , чтобы включить устройство.
↳ Отобразится индикация [SELECT OPERATING REGION].
- 2 Поверните регулятор Φ для выбора параметра:
 - [USA]
 - [LATIN]
 - [EUROPE]
 - [OIRT]
- 3 Нажмите Φ для подтверждения.

Установка часов

- 1 Последовательно нажимайте кнопку **MENU**, пока не начнет мигать текущее значение времени.
- 2 Поворачивайте регулятор Φ для установки значения часа.
- 3 Нажмите Φ для подтверждения.
- 4 Поворачивайте регулятор Φ для установки значения минут.
- 5 Нажмите Φ для подтверждения.

Выберите формат часов

- 1 Нажмите **MENU**.
- 2 Последовательно нажимайте кнопку \blacktriangle или \blacktriangledown до отображения [CLOCK FORMAT].
- 3 Поворачивайте регулятор Φ , чтобы выбрать параметр.
 - [CLOCK 12H]
 - [CLOCK 24H]

Просмотр часов

В любом режиме нажмите и удерживайте **MAX SOUND** до отображения часов.

- Для отмены отображения часов нажмите любую кнопку.

4 Прослушивание радио

Настройка радиостанции

- 1 Нажимайте кнопку **SOURCE** для входа в режим радио.
- 2 Последовательно нажимайте кнопку **BAND** или \blacktriangle / \blacktriangledown для выбора диапазона: [FM1], [FM2], [FM3], [AM1] или [AM2].
- 3 Нажмите и удерживайте \lll или \ggg , пока не начнет мигать значение частоты.
- 4 Нажмите кнопку \lll или \ggg , чтобы настроить радиостанцию вручную.
↳ Начнется трансляция радиостанции.
 - Для автоматического поиска радиостанции нажмите \lll или \ggg .

Выбор страны тюнера

Можно выбрать подходящую страну/регион радиотрансляции.

- 1 Нажмите **SOURCE**, чтобы выбрать режим радио.
- 2 Последовательно нажимайте кнопку **MENU** до отображения [AREA].
- 3 Поворачивайте регулятор Φ , чтобы выбрать регионы:
 - [USA] (США)
 - [LATIN] (Латинская Америка)
 - [EUROPE] (Западная Европа)

- [RUS] (Россия)
- [M-EAST] (Средний Восток)
- [ASIA] (Азиатско-Тихоокеанский регион)
- [JAP] (Япония)
- [AUST] (Австралия)

4 Нажмите Φ для подтверждения.

Выбор чувствительности тюнера

Если вы хотите слушать больше радиостанций или ограничить прослушивание только радиостанциями с сильным сигналом, можно настроить чувствительность тюнера.

- 1 Последовательно нажимайте кнопку **MENU** до отображения [LOCAL].
- 2 Поворачивайте регулятор Φ , чтобы выбрать параметр.
 - [LOCAL ON] (Локальные вкл.): транслируются станции только с высоким уровнем сигнала.
 - [LOCAL OFF] (Локальные выкл.): транслируются станции как с высоким, так и с низким уровнем сигнала.

Сохранение радиостанций в памяти устройства

Можно сохранить не более 6 радиостанций для каждой полосы частот.

Автоматическое сохранение радиостанций

- 1 В режиме радио нажмите и удерживайте **DBB** до отображения [STORE - - -].
- 2 Нажмите Φ для подтверждения.
 - ↳ Шесть самых мощных радиостанций выбранной полосы частот автоматически сохраняются в предварительно настроенных каналах.

Сохранение радиостанций вручную

- 1 Настройте станцию, которую необходимо сохранить. (см. 'Настройка радиостанции' на стр. 12)
- 2 Нажмите цифровую кнопку и удерживайте ее в течение 3 секунд.
 - ↳ Радиостанция будет сохранена под выбранным номером.

Выбор предварительно настроенной радиостанции

- 1 Нажмите **BAND**, чтобы выбрать диапазон.
- 2 Нажмите цифровую кнопку, чтобы выбрать предустановленную радиостанцию.

Воспроизведение с помощью функции RDS

Функция RDS (система передачи радиоданных) работает только в областях действия станций FM, передающих сигналы RDS. При переключении на радиостанцию RDS отображается название этой станции.

Включение RDS

Примечание

- По умолчанию функция RDS включена.

- 1 Нажмите **MENU**.
- 2 Последовательно нажимайте \blacktriangle или \blacktriangledown до отображения [RDS].
- 3 Поверните регулятор Φ , чтобы выбрать пункт [RDS ON].
 - ↳ Теперь функция RDS включена.

Выбор типа программы

Перед тем как включить радиостанцию RDS (Radio Data System), можно выбрать тип программы; аудиосистема выполнит поиск программ только в заданной категории.

- 1 Нажмите **MENU**.
- 2 Последовательно нажимайте ▲ или ▼ до отображения **[PTY]**.
- 3 Нажмите **⊕** для подтверждения.
- 4 Поверните **⊕**, выберите тип программы, затем нажимайте **⊕** для подтверждения.

Элемент	Тип программы	Описание
1	NEWS	Служба новостей
2	AFFAIRS	Политика и текущие известия
3	INFO	Специальные информационные программы
4	SPORT	Спортивные передачи
5	EDUCATE	Образование и повышение квалификации
6	DRAMA	Радиопьесы и литература
7	CULTURE	Культура, религия и общество
8	SCIENCE	Научные передачи
9	VARIED	Развлекательные программы
10	POP M	Популярная музыка
11	ROCK M	Рок-музыка
12	EASY M	Легкая музыка
13	LIGHT M	Легкая классическая музыка

14	CLASSICS	Классическая музыка
15	OTHER M	Специальные музыкальные программы
16	WEATHER	Погода
17	FINANCE	Финансы
18	CHILDREN	Программы для детей
19	SOCIAL	Общественные темы
20	RELIGION	Религия
21	PHONE IN	Передачи в прямом эфире
22	TRAVEL	Путешествия
23	LEISURE	Досуг
24	JAZZ	Джазовая музыка
25	COUNTRY	Музыка кантри
26	NATION M	Национальная музыка
27	OLDIES	Музыка в стиле ретро
28	FOLK M	Народная музыка
29	DOCUMENT	Документальные передачи
30	TEST	Проверка сигналов системы экстренного оповещения
31	ALARM	Будильник

Выбор альтернативных радиочастот

Если радиосигнал слабый, можно включить режим AF (режим альтернативных радиочастот) для поиска другой радиостанции с более сильным сигналом.

- 1 Нажмите **MENU**.
- 2 Последовательно нажимайте ▲ или ▼ до отображения **[AF]**.
- 3 Поворачивайте регулятор **⊕**, чтобы выбрать параметр.

- **[AF ON]**. Включение режима AF.
- **[AF OFF]**. Выключение режима AF.

Настройка территории поиска радиостанций в режиме AF

Для режима AF можно указать территорию поиска.

[REG ON]	Автоматический поиск только региональных радиостанций.
[REG OFF]	Автоматический поиск всех доступных радиостанций.

- 1 Нажмите **MENU**.
- 2 Последовательно нажимайте **▲** или **▼** до отображения **[REG]**.
- 3 Поворачивайте регулятор **Φ**, чтобы выбрать параметр.

Получение информации о дорожной обстановке

Если вы не хотите пропустить информацию о дорожной обстановке, можно включить функцию оповещения о дорожной обстановке TA (Traffic Announcement).

- 1 Нажмите **MENU**.
- 2 Последовательно нажимайте **▲** или **▼** до отображения **[TA]**.
- 3 Поворачивайте регулятор **Φ**, чтобы выбрать параметр.
 - **[TA ON]**. При поступлении информации о дорожной обстановке устройство переходит в режим радио (независимо от текущего режима), начинается трансляция информации о состоянии дорожного движения. По окончании трансляции информации о состоянии дорожного движения будет включен прежний режим.
 - **[TA OFF]**. Трансляция информации о состоянии дорожного движения не выполняется.

Примечание

- Если текущий принимаемый сигнал TA остается слабым более 120 секунд, устройство автоматически включит режим поиска сигнала TA. В режиме поиска сигнала TA выполняется поиск другой станции с сильным сигналом TA.

Совет

- Во время трансляции информации о состоянии дорожного движения можно кратко нажать кнопку **↵**, чтобы завершить трансляцию, после чего устройство переключится в прежний режим.

Установка часов RDS

Для автоматической настройки часов на устройстве можно использовать сигнал времени, передаваемый с сигналом RDS.

- 1 Нажмите **MENU**.
- 2 Последовательно нажимайте **▲** или **▼** до отображения **[CT]**.
- 3 Поворачивайте регулятор **Φ**, чтобы выбрать параметр.
 - **[CT ON]**. Включение часов RDS. Время, отображаемое на устройстве, синхронизируется с временем станции RDS.
 - **[CT OFF]**. Выключение часов RDS.

Совет

- Точность установленного времени зависит от станции с RDS, передающей сигнал времени.

5 Воспроизведение аудиофайлов

Примечание

- Убедитесь, что диск или внешнее устройство содержат файлы, которые могут быть воспроизведены на аудиосистеме.

Воспроизведение диска

Примечание

- Воспроизведение компакт-дисков, записанных с использованием технологий защиты авторских прав, невозможно.

Можно воспроизводить коммерческие компакт-диски, а также следующие диски:

- Компакт-диски CD-R (с возможностью записи)
- Диски CD-RW
- Диски MP3
- Диски WMA

Примечание

- Убедитесь, что содержимое диска имеет поддерживаемый формат.

Вставьте диск этикеткой вверх.

- ↳ Воспроизведение начнется автоматически.
- Чтобы приостановить воспроизведение компакт-диска, нажмите **▶||**.
- Чтобы возобновить воспроизведение компакт-диска, снова нажмите **▶||**.
- Чтобы перейти к предыдущей/следующей дорожке, нажмите **◀◀** или **▶▶**.
- Чтобы выполнить быстрый поиск назад или вперед в пределах текущей

дорожки, нажмите кнопку **◀◀** или **▶▶** и удерживайте ее в течение трех секунд.

Извлечение компакт-диска

Чтобы извлечь компакт-диск, нажмите кнопку **▲** на передней панели.

Совет

- Если диск заблокирован в отделении для диска, нажмите и удерживайте **▲** до извлечения диска.

Воспроизведение с устройства USB

Примечание

- Убедитесь, что на устройстве USB содержится музыка поддерживаемых форматов.

Подключение устройства USB

- 1 Сдвиньте крышку разъема USB со значком **↔** влево.
- 2 Вставьте устройство USB в разъем USB.
↳ Аудиосистема автоматически начнет воспроизведение содержимого устройства USB.



Извлечение устройства USB

- 1 Нажмите **⊙**, чтобы выключить устройство.
- 2 Отключите устройство USB.

Параметры воспроизведения

Поиск дорожек MP3/WMA

Поиск в текущей папке

- 1 Нажмите **Л**.
 - ↳ Отобразится название текущей дорожки.
- 2 Поверните регулятор **Ф**, чтобы выбрать другую дорожку в текущей папке.

- 3 Нажмите **Ф** для подтверждения.

Поиск в другой папке

- 1 Нажмите **■**.
 - ↳ Отобразится название текущей папки.
- 2 Для перемещения по меню папок поворачивайте регулятор **Ф**.
- 3 Нажмите **Ф**, чтобы открыть выбранную папку.
 - ↳ Устройство автоматически начнет воспроизведение первой композиции в выбранной папке.



Совет

- Чтобы перейти на один уровень выше в папке, нажмите кнопку **↶**.

Просмотр информации о воспроизводимом файле

Во время воспроизведения нажимайте **DISP** для просмотра следующей информации.

- Номер дорожки и истекшее время воспроизведения
- Папка
- Файл
- Альбом
- Исполнитель
- Название

Повтор воспроизведения

- 1 Во время воспроизведения нажмите **REP**.
 - ↳ Отобразится индикация **[REPEAT]**.
- 2 Поворачивайте регулятор **Ф**, чтобы выбрать параметр.
 - **[RPT TRK]** (повтор одной дорожки). Повторное воспроизведение текущей дорожки.
 - **[RPT DIR]** (повтор папки). Повторное воспроизведение всех дорожек в текущей папке.
 - **[RPT ALL]** (повтор всех дорожек). Повторное воспроизведение всех дорожек.

Воспроизведение в произвольном порядке

Можно включить режим воспроизведения дорожек в произвольном порядке.

- 1 Во время воспроизведения нажмите **SHUF**.
 - ↳ Отобразится индикация **[SHUFFLE]**.
- 2 Поворачивайте регулятор **Ф**, чтобы выбрать параметр.
 - **[SHUF FLD]**. Включение воспроизведения всех дорожек в текущей папке в произвольном порядке.

- **[SHUF ALL]**. Включение воспроизведения всех дорожек в произвольном порядке.
- **[SHUF OFF]**. Отключение воспроизведения в произвольном порядке.

Подключение внешнего аудиоустройства

- 1 Подключите внешнее аудиоустройство к гнезду **MP3 LINK** с помощью кабеля 3,5 мм.
- 2 Нажимайте **SOURCE**, до тех пор пока не отобразится индикация **[MP3 LINK]**.
- 3 Теперь можно использовать внешнее устройство (см. инструкции в руководстве пользователя внешнего устройства).

6 Настройка звука

Регулировка громкости

Поворачивайте регулятор Φ по часовой стрелке/против часовой стрелки, чтобы увеличить/уменьшить громкость.

Без звука

Можно отключить звук на устройстве. Во время воспроизведения нажмите Φ .

- Для включения звука еще раз нажмите Φ .

Включение/выключение динамического усиления НЧ (DBB)

- 1 Нажмите **DBB**, отобразится текущая настройка:
 - ↳ **[DBB ON]**. Динамическое усиление низких частот (DBB) включено.
 - ↳ **[DBB OFF]**. Динамическое усиление низких частот (DBB) отключено.
- 2 Снова нажмите кнопку **DBB**, чтобы изменить настройку динамического усиления НЧ.

Включение/отключение режима максимальной громкости MAX Sound

- 1 Нажмите **MAX SOUND**.
 - ↳ Отобразится текущая настройка.
 - **[MAX ON]**. Режим максимальной громкости (MAX Sound) включен.
 - **[MAX OFF]**. Режим максимальной громкости (MAX Sound) отключен.
- 2 Снова нажмите **MAX SOUND** для выбора параметра.

Выбор предустановок эквалайзера

- 1 Нажмите **EQ / AUDIO**.
 - ↳ Отобразится текущая настройка эквалайзера.
- 2 Снова нажмите **EQ / AUDIO**, чтобы выбрать настройку эквалайзера (EQ).
 - **[OPTIMAL]** (Оптимальный)
 - **[FLAT]** (Обычное звучание)
 - **[POP]** (Поп)
 - **[USER]** (Пользовательская)
 - **[TECHNO]** (Техно)
 - **[ROCK]** (Рок)
 - **[CLASSIC]** (Классика)
 - **[JAZZ]** (Джаз)

Изменение зоны прослушивания музыки

Инновационная технология разделения на зоны прослушивания от Philips обеспечивает для водителя и пассажиров максимально сбалансированный звук динамиков и более реалистичное объемное звучание. Пользователь может выбрать наиболее подходящий режим звучания динамиков в автомобиле: установить зону прослушивания для водителя или для пассажиров.

- 1 Нажмите **ZONE**.
 - ↳ Отобразится текущая настройка.
- 2 Поворачивайте регулятор **▲ / ▼**, чтобы выбрать параметр.
 - **[ALL]**
 - **[FRONT-L]** (Передний левый)
 - **[FRONT-R]** (Передний правый)
 - **[ПЕРЕДНЯЯ СТОРОНА]**

Другие настройки звука

Также можно изменять предварительные настройки **AUDIO / EQ**.

- 1 Нажмите и удерживайте **EQ / AUDIO** в течение 3 секунд.
- 2 Последовательно нажимайте кнопку **▲** или **▼**, чтобы выбрать элемент, который необходимо настроить.
 - **[BAS]** (Низкие частоты) диапазон: от -7 до +7.
 - **[TRE]** (Высокие частоты) диапазон: от -7 до +7.
 - **[BAL]** (Баланс) диапазон: от 12 Л до 12 П. (Л=левая АС, П=правая АС)
 - **[FAD]** (Микшер) диапазон: от 12 Т до 12 Ф. (Т=тыловая АС, Ф=фронтальная АС)
- 3 Поверните **Ф**, чтобы выбрать параметр.

7 Настройка параметров системы

Включение/отключение звукового сигнала

Каждый раз при нажатии кнопки аудиосистема будет издавать звуковой сигнал. Звуковой сигнал можно включить или отключить.

- 1 Нажмите **MENU**.
- 2 Последовательно нажимайте ▲ или ▼ до отображения **[BEEP]**.
- 3 Поворачивайте регулятор Φ , чтобы выбрать параметр.
 - **[BEEP ON]**. Включение звукового сигнала.
 - **[BEEP OFF]**. Отключение звукового сигнала.

Включение/выключение деморежима

- 1 Нажмите **MENU**.
- 2 Последовательно нажимайте ▲ или ▼ до отображения **[DEMO]**.
 - ↳ На экране отобразится текущая настройка деморежима.
- 3 Поверните Φ , чтобы выбрать параметр:
 - **[DEMO ON]**. Включение деморежима. По истечении 120 секунд после окончания последней операции на дисплее устройства будут отображены все функции.
 - **[DEMO OFF]**. Выключение деморежима.

Диммер

- 1 Нажмите **MENU**.
- 2 Последовательно нажимайте ▲ или ▼ до отображения **[DIMMER]**.
- 3 Поворачивайте регулятор Φ , чтобы выбрать параметр.
 - **[DIMM HIGH]** (диммер: высокий)
 - **[DIMM LOW]** (диммер: низкий)

Танец

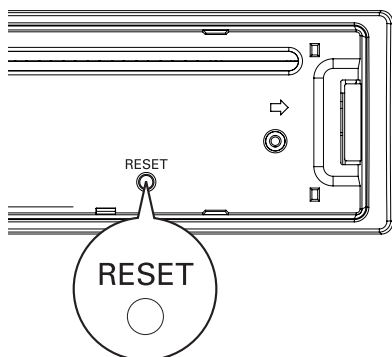
Можно включить/отключить спектр на ЖК-экране.

- 1 Нажмите **MENU**.
- 2 Последовательно нажимайте ▲ или ▼ до отображения **[DANCE]**.
- 3 Поворачивайте регулятор Φ , чтобы выбрать параметр.
 - **[DANCE ON]**. Включение спектра.
 - **[DANCE OFF]**. Отключение спектра.

Сброс

Можно восстановить настройки аудиосистемы по умолчанию.

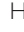
- 1 Отсоедините переднюю панель. (см. 'Отсоединение передней панели' на стр. 23)
- 2 Нажмите кнопку сброса с помощью шариковой ручки или похожего предмета.
 - ↳ Пользовательские настройки, такие как сохраненные каналы и настройки звука, будут потеряны.

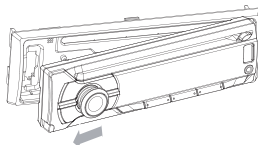
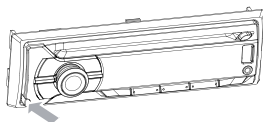


8 Дополнительная информация

Отсоединение передней панели

Для предотвращения кражи можно снять переднюю панель.

- 1 Нажмите , чтобы открыть панель.
- 2 Переместите правую сторону панели влево.

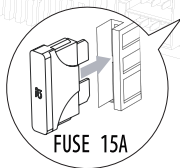
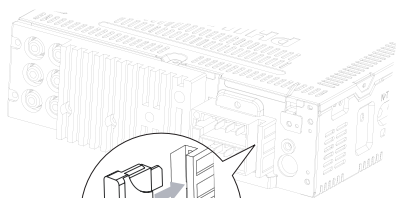


- 3 Потяните панель на себя, чтобы снять ее с рамы.
- 4 Храните панель в чехле, входящем в комплект поставки. Так вы сможете защитить ее от повреждения или загрязнения.

Замена предохранителя

Если поврежден предохранитель...

- 1 Проверьте электрические соединения.
- 2 Приобретите предохранитель, который соответствует напряжению поврежденного предохранителя.
- 3 Замените предохранитель.



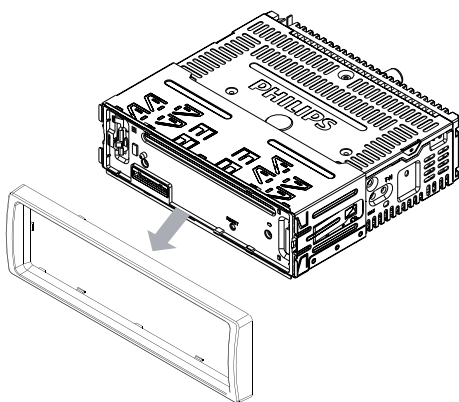
Примечание

- Если новый предохранитель снова сгорел, возможно, существует какая-то более серьезная неисправность. Свяжитесь с торговой организацией Philips.

Снятие аудиосистемы с приборной панели

Можно снять устройство с приборной панели.

- 1 Отсоедините переднюю панель.
- 2 Извлеките устройство с помощью специальных инструментов для разборки.



9 Сведения об изделии



Примечание

- Информация о продукте может быть изменена без предварительного уведомления.

Параметры питания	12 В пост. тока (11–16 В), отриц. заземление
Предохранитель	15 А
Сопrotивление для АС	4–8 Ω
Максимальная выходная мощность	50 Вт × 4 канала
Длительная выходная мощность	22 Вт × 4, среднеквадр. (4 Ω, КНИ 10 %)
Выходное напряжение предусилителя	2,5 В
Уровень Аиx-in	500 мВ
Габариты (Ш × В × Г)	181,5 × 52 × 191,4 мм
Вес	1,47 кг

Радио

Диапазон частот — FM	87,5 – 108,0 МГц
- ORIT	65–74 МГц
Диапазон частот — AM (MW)	522–1620 кГц (9 кГц)
	530–1710 кГц (10 кГц)
Пороговая чувствительность — FM	8 μV
Пороговая чувствительность — AM (MW)	30 μV

Совместимые устройства USB:

- флэш-память USB: версия USB 1.1 с поддержкой всех скоростей обмена данными (1.1, 2.0);

- проигрыватели USB на базе флэш-памяти: версия USB 1.1 с поддержкой всех скоростей обмена данными (1.1, 2.0).

Поддерживаемые форматы:

- USB-формат или формат файла памяти: FAT12, FAT16, FAT32
- Битрейт для MP3 (скорость передачи данных): 32—320 кбит/с и переменный битрейт
- WMA V4, V7, V8, V9 (L1, L2)
- Значения частоты дискретизации MP3: 8—48 кГц
- Скорость цифрового потока MP3: 8~320 (Кбит/с), переменный битрейт
- Значения частоты дискретизации WMA: 32 кГц, 44,1 кГц, 48 кГц
- Скорость цифрового потока WMA: 32~192 (Кбит/с), переменный битрейт
- Каталоги с вложениями до 8 уровней
- Количество альбомов/папок: макс. CD — 99, макс. USB или памяти — 99
- Количество дорожек/записей: макс. CD — 999 (в зависимости от количества альбомов), макс. USB или памяти — 999
- Тэг ID3 вер. 2.0 или более поздней версии

Неподдерживаемые форматы:

- Пустые альбомы: пустой альбом — это альбом, не содержащий файлов MP3/WMA. Альбом не будет отображаться на дисплее.
- Файлы неподдерживаемых форматов пропускаются. Например,

документы Word (.doc) или файлы MP3 с расширением .dlf игнорируются и не воспроизводятся.

- Аудиофайлы AAC, WAV, PCM
- Файлы WMA, защищенные от копирования (DRM) (.wav, .m4a, .m4p, .mp4, .aac)
- Файлы WMA в формате Lossless (без потери качества)

10 Устранение неисправностей



Внимание

- Запрещается снимать корпус устройства.

Для сохранения действия условий гарантии запрещается самостоятельно ремонтировать систему.

При возникновении неполадок в процессе использования данной системы перед обращением в сервисную службу проверьте следующие пункты. Если не удастся решить проблему, посетите веб-сайт Philips (www.philips.com/support). При обращении в компанию Philips устройство должно находиться поблизости, номер модели и серийный номер должны быть известны.

Отсутствует питание/звук.

- Двигатель автомобиля не включен. Включите двигатель.
- Неверно подключен кабель. Проверьте подключение.
- Сгорел предохранитель. Замените предохранитель.
- Слишком низкий уровень громкости. Регулировка громкости.
- Если вышеописанные рекомендации не помогли устранить проблему, нажмите кнопку **RESET**.
- Убедитесь, что дорожка имеет совместимый с аудиосистемой формат.

Во время трансляции присутствуют помехи.

- Слишком слабые сигналы. Переключитесь на другие радиостанции с более сильными сигналами.
- Проверьте подключение автомобильной антенны.
- Если трансляция осуществляется в режиме стерео, выберите режим моно.

Не удается воспроизвести диск

- Убедитесь, что диск вставлен этикеткой вверх.

- Для очистки диска используйте ткань из микроволокна, протирайте диск от центра к краям прямыми движениями.
- Диск может быть поврежден. Попробуйте воспроизвести другой диск.
- Убедитесь, что диск CD/CD-R/CD-RW финализирован.
- Убедитесь, что диск записан без использования технологий защиты авторских прав.

При воспроизведении компакт-диска пропускаются дорожки

- Убедитесь, что компакт-диск не поврежден и не загрязнен.
- Убедитесь, что режим воспроизведения в случайном порядке отключен.

Не удается извлечь диск

- Нажмите и удерживайте кнопку ▲.

Предварительно настроенные радиостанции теряются.

- Неверно подключен кабель аккумулятора. Подключите кабель аккумулятора к разъему, который постоянно используется.

На дисплее отображается сообщение "ERR-12"

- Ошибка в данных USB. Проверьте исправность устройства USB.

11 Глоссарий

М

MP3

Файловый формат с системой сжатия звуковых данных. MP3 — это аббревиатура от Motion Picture Experts Group 1 (или MPEG-1) Audio Layer 3. Использование формата MP3 позволяет записывать на один диск CD-R или CD-RW в 10 раз больше данных, чем на обычный компакт-диск.

R

RDS (Radio Data System)

Тюнеры RDS могут автоматически настраивать станции в соответствии с жанром музыки (и пр.), которая на них передается. Благодаря функции RDS ресивер может отображать текстовые сообщения и графические изображения (обычно это названия и сведения о формате), которые многие FM-радиостанции включают в сигнал на поднесущей частоте в стандартном сигнале вещания. Некоторые тюнеры с функцией RDS поддерживают возможность передачи сообщений о дорожной обстановке и экстренной информации во время воспроизведения с других устройств (компакт-дисков, кассет). Также имеются другие полезные функции, многие из которых предлагаются все большим числом станций RDS.

W

WMA (Windows Media Audio)

Формат аудиофайлов, принадлежащий корпорации Майкрософт, часть технологии Microsoft Windows Media. Включает в себя инструменты Microsoft Digital Rights Management, а также технологии кодирования Windows Media Video и Windows Media Audio.

ГАРАНТИЙНЫЙ ТАЛОН

Российская Федерация, Республика Беларусь, Казакстан Республикасы*

Место для прикрепления
кассового и товарного чеков

Модель:

Заполнение обязательно

Серийный номер:

Заполнение обязательно

Дата продажи:

Заполнение обязательно

ПРОДАВЕЦ:

Заполнение обязательно

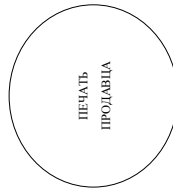
Название торговой организации:

Телефон торговой организации:

Заполнение обязательно

Адрес и E-mail:

Заполнение обязательно



Изделие получило в исправном состоянии, в полной комплектности, с инструкцией по эксплуатации на русском языке. Со всеми техническими характеристиками, функциональными возможностями и правилами эксплуатации ознакомлен. Изделие осмотрено и проверено в моем присутствии, претензий к качеству и внешнему виду не имею. Всё изложенное в инструкции по эксплуатации и гарантийном талоне обязуюсь выполнять и гарантирую выполнение всеми пользователями изделия.

С условиями гарантии ознакомлен и согласен.

(ФИО и подпись покупателя)

Внимание! Требуется полное заполнения гарантийного талона продавцом!

Гарантийный талон недействителен при его неправильном или неполном заполнении, без печати продавца и подписи покупателя. Кассовый и товарный чеки о покупке должны быть прикреплены к настоящему гарантийному талону.

Уважаемый Потребитель!

Благодарим Вас за покупку изделия под торговой маркой Philips

При покупке изделия убедительно просим проверить правильность заполнения гарантийного талона. Серийный номер и наименование модели приобретенного Вами изделия должны быть идентичны записи в гарантийном талоне. Не допускается внесения в талон каких-либо изменений, исправлений. В случае неправильного или неполного заполнения гарантийного талона, а также если чек не был прикреплён к гарантийному талону при покупке Вами изделия – немедленно обратитесь к продавцу.

Изделие представляет собой технически сложный товар. При обращении и внимательном отношении и использовании его в соответствии с правилами эксплуатации оно будет надолго служить Вам долгие годы. В ходе эксплуатации изделия не допускайте механических повреждений изделия, попадания внутрь посторонних предметов, жидкостей, насекомых и пр., в течение всего срока службы следите за сохранностью полной идентификационной информации с наименованием модели и серийного номера изделия. Во избежание возможных недоразумений сохраняйте в течение всего срока службы документы, прилагаемые к изделию при его продаже (данный гарантийный талон, товарный и кассовый чеки, накладные, инструкцию пользователя и иные документы). Если в процессе эксплуатации Вы обнаружите, что параметры работы изделия отличаются от изложенных в инструкции пользователя, обратитесь, пожалуйста, за консультацией в Информационный Центр.

Источники: «WOOX Innovations Limited» (WOOX Innovations Limited), третий этап стратегического Филлипс Электроникс, ООО «ВООКС Инновэйшнс Барзая», РФ, 123022 г. Москва, ул.Сергея Макеева, д.13. Импортёр на территории России и Таможенного Союза (в случае импортируемой продукции): ООО «ВООКС Инновэйшнс Барзая», РФ, 123022 г. Москва, ул.Сергея Макеева, д.13. Импортёр на территории России и Таможенного Союза принимает претензии потребителей в случаях, предусмотренных Законом РФ «О защите прав потребителей» 07.02.1992 N 2300-1», в отношении товара, приобретенного на территории Российской Федерации. Юридическое лицо принимающее претензии в отношении товара, приобретенного на территории Республики Казахстан*: ТОО «Филипс Казахстан» ул. Манаса, 32А, Алматы, Казахстан. Если культурное Ваше изделие требует специальной установки и подключения, рекомендуем обратиться на оказании такого рода услуг. Лицо (компания), осуществившее Вам установку, несет ответственность за правильность, проведенной работы. Помните, квалифицированная установка и подключение изделия существенно для его дальнейшего правильного функционирования и гарантийного обслуживания.

Сроки и условия гарантии:

Наименование изделия	Срок гарантии**	Срок службы**
Домашние медиацентры	1 год	5 лет
Стационарные аудио/видеосистемы, проекторы, переносные и автомобильные медиацентры и усилители	1 год	3 года
Портативные устройства, носимые проекторы, цифровые, фотоаппараты, компьютерная периферия, автомобильная периферия, индивидуальное преемопередаточные устройства, обучаемые пульты ДУ	1 год	1 год

***исчисляется со дня передачи товара потребителю или с даты изготовления, если дату передачи определить невозможно. Дату изготовления изделия Вы можете определить по серийному номеру (xxxxTTTTxxxx, где TТ – zero, HH – номер недели, х – любой символ). Пример: A02132823456 – дата изготовления 28 неделя 2013г. В случае затронутый при определении даты изготовления обратитесь, пожалуйста, в Информационный Центр.*

Настоящая гарантия распространяется только на изделия, имеющие полную идентификационную информацию, приобретенные и используемые исключительно для личных, семейных, домашних и иных нужд, не связанных с осуществлением предпринимательской деятельности. По окончании срока службы обратитесь в авторизованный сервисный центр для проведения профилактических работ и получения рекомендаций по дальнейшей эксплуатации изделия. Гарантийное обслуживание не распространяется на изделия, недостатки которых возникли вследствие:

1. нарушения Потребителем правил эксплуатации, хранения или транспортировки изделия;
2. отсутствия или неадекватного обслуживания изделия согласно рекомендациям инструкции по эксплуатации;
3. использования неоригинальных аксессуаров и/или расходных материалов, предусмотренных инструкцией (если их использование привело к нарушению работоспособности изделия);
4. действий третьих лиц;
- ремонта неуполномоченными лицами, внесения несанкционированных изменений конструкции или схемотехнических изменений и изменений программного обеспечения;
- подключения изделия к государственной телефонной сети (ГОС-Тов) и переноса, телекоммуникационных и кабельных сетей, неправильной установки/или подключения изделия;
5. действия непреодолимой силы (стихия, пожар, молния и т.п.).

Гарантия не распространяется также на расходные материалы и аксессуары включая, но не ограничиваясь, следующие: наушники, чехлы, соединительные кабели, изделия из стекла, сменные лампы, батареи и аккумуляторы, защитные экраны, иные детали с ограниченным сроком эксплуатации.

Премияльные сервисные центры в РФ: Москва, 1й Варшавский пр-д, 1а, стр.3; С. Петербург, Лангосе ш., 65. Дополнительную информацию о других ближайших к Вам сервисных центрах, времени их работы, а также информацию о продукции. Вы можете получить в Информационном центре по телефонам:

Страна	Россия	Беларусь	Казахстан*
Телефон	8 820 200 0880 (бесплатный звонок в РФ, в т.ч. с мобильных телефонов), 8 (495) 961-1111	8 820 00 11 0068 (бесплатный звонок на территории РФ, в т.ч. с мобильных телефонов)	875 11 65 01 23 (бесплатный звонок со стационарных телефонов на территории Казахстана)
Веб-сайт	www.philips.ru	www.philips.by	www.philips.kz

Зарегистрируйте Ваше изделие на сайте www.philips.ru/welcome и узнайте о преимуществах участия в Клубе Philips

*Кредит талонной компании (срок талонной азбуки, Филипс-аппараты размещены на сайте www.philips.kz - веб-сайты на казахском языке).



Specifications are subject to change without notice
2013 © WOOX Innovations Limited. All rights reserved. Philips
and the Philips' Shield Emblem are registered trademarks of
Koninklijke Philips N.V. and are used by WOOX Innovations
Limited under license from Koninklijke Philips N.V.

CEM2101G/R_51_UM_V2.0

