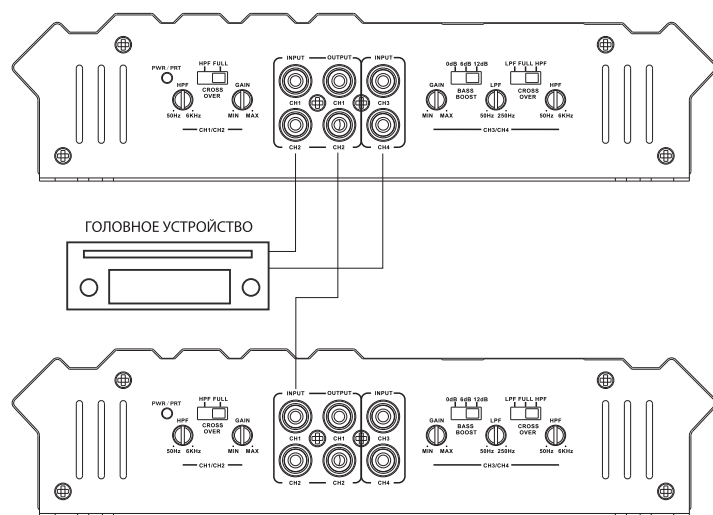


Подключение магнитолы к усилителю

Схема подключения второго усилителя



Характеристики

Класс усиления	AB
Мощность RMS (4 Ом)	4 x 110 Вт
Мощность RMS (2 Ом)	4 x 145 Вт
Мощность RMS (4 Ом мост)	2 x 290 Вт
Частотный диапазон	10 Гц - 20 кГц
Входная чувствительность	0,2 - 9 В
Режимы работы кроссовера	Front: ФВЧ, выкл; Rear: ФНЧ, ФВЧ, выкл
Фильтр ВЧ	Front 50 Гц - 6 кГц (12 дБ/окт)
Фильтр НЧ	Rear 50 Гц - 250 Гц, 50 Гц - 6 кГц (12 дБ/окт)
Гармонические искажения	0,1%
Соотношение сигнал-шум	> 90 дБ
Линейный выход	есть
Напряжение питания	9 - 16 В
Размеры (Д x Ш x В)	337 x 220 x 53 мм



Усилитель мощности

M-4.110

Руководство

Усилитель SWAT M-4.110

Благодарим вас за приобретение автомобильного усилителя, имеющего высокие эксплуатационные характеристики.

Ознакомьтесь, пожалуйста, с данным руководством по эксплуатации усилителя, так как от его качественной установки в автомобиле и правильной эксплуатации зависит длительность его бесперебойной работы. Точно следуйте инструкции по установке и подключению усилителя, при необходимости проконсультируйтесь с авторизованным сервисным центром.

Установка

Выберите подходящее место для установки усилителя в автомобиле, учитывая тот факт, что усилитель нагревается во время работы, то есть необходима вентиляция (естественная, либо с применением кулера).

Длина проводки должна быть достаточной, но, по возможности, максимально короткой для минимизации потери мощности и достижения наилучших характеристик работы усилителя. Для большей надежности проводку электропитания динамиков и усилителя лучше размещать в специально предусмотренных для этой цели каналах.

Прокладывая проводку следите за тем, чтобы она не проходила через металлические края, во избежание повреждения изоляции. Для того, чтобы не было помех постарайтесь разместить проводку как можно дальше от проводов зажигания, кнопок управления, других сетевых электронных компонентов.

Провод электропитания усилителя должен быть с предохранителем, расположенным не далее тридцати сантиметров от плюсовой клеммы аккумуляторной батареи. Постарайтесь сделать проводку электропитания усилителя по возможности максимально короткой (провода для динамиков могут быть более длинными).

Для уменьшения помех обратитесь внимание на сопроводительную инструкцию для используемых проводов.

Меры предосторожности: не забывайте о том, что с помощью усилителя может генерироваться значительная громкость звука, что может являться помехой в управлении автомобилем. Не устанавливайте громкость звука, которая мешала бы слышать предупредительные звуковые сигналы во время движения.

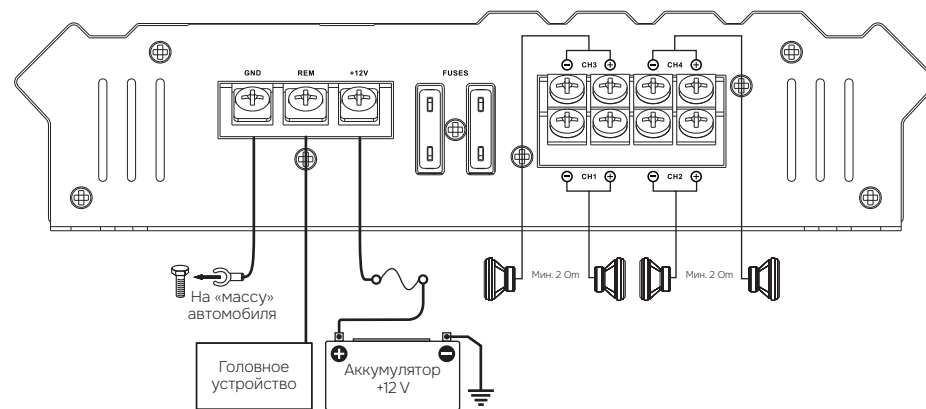
Электропитание

Подключать электропитание можно только подсоединив все провода к усилителю! Убедитесь в надёжности подсоединения провода GND к «массе» автомобиля, а также провода REMOTE от головного устройства к усилителю. Если в аудиосистеме автомобиля нет выхода REMOTE, подсоедините провод REMOTE усилителя к дополнительному источнику питания.

Подсоединение усилителя к аккумуляторной батарее обязательно должно быть через предохранитель, расположенным как можно ближе к аккумуляторной батарее. Провода GND и электропитания к аккумуляторной батарее должны быть не менее AWG 8.

Подключение

4-канальное подключение



2-канальное подключение

